



comune di
PRATO

**Elaborato in attuazione del Regolamento Edilizio tipo
approvato dalla Regione Toscana con D.G.R. n. 524 del 21 Maggio 2018.**

**Approvato con Delibera di Consiglio n. 36 del 28.03.2019
Modificato con Delibera di Consiglio n. 78 del 24.10.2019
Modificato con Delibera di Consiglio n. 6 del 05.03.2020
Modificato con Delibera di Consiglio n. 24 del 15.04.2021
Modificato con Delibera di Consiglio n. 76 del 15.12.2022**

INDICE

PARTE PRIMA	13
Capo I 13	
Ricognizione delle disposizioni incidenti sugli usi e le trasformazioni del territorio e sull'attività edilizia	13
Capo II 34	
Parametri urbanistici ed edilizi	34
Art. 1 Oggetto del regolamento. Ambito di applicazione	34
Art. 2 Indice insediativo residenziale	34
Art. 3 Superficie territoriale	34
Art. 4 Superficie fondiaria	34
Art. 5 Dotazioni territoriali	34
Art. 6 Indice di edificabilità territoriale	34
Art. 7 Indice di edificabilità fondiaria	35
Art. 8 Superficie totale	35
Art. 9 Superficie lorda	35
Art. 10 Superficie edificabile (o edificata)	35
Art. 11 Superficie calpestabile	37
Art. 12 Superficie utile	37
Art. 13 Superficie accessoria	37
Art. 14 Superficie complessiva	38
Art. 15 Superficie coperta	38
Art. 16 Indice di copertura	39

Art. 17	Altezza del fronte.....	39
Art. 18	Altezza dell'edificio	39
Art. 19	Altezza utile	39
Art. 20	Altezza lorda	40
Art. 21	Numero dei piani	40
Art. 22	Volume totale o volumetria complessiva.....	40
Art. 23	Volume edificabile (o edificato)	40
Art. 24	Volume virtuale.....	41
Art. 25	Superficie permeabile	42
Art. 26	Indice di permeabilità.....	42
Art. 27	(ASC) Attività secondarie compatibili con le attività non produttive.....	42
Capo III	43	
	<i>Ulteriori specificazioni tecnico – applicative di riferimento per gli interventi urbanistico edilizi</i>	43
Art. 28	Complesso edilizio	43
Art. 29	Edificio (o fabbricato)	43
Art. 30	Edificio unifamiliare	43
Art. 31	Unità immobiliare	43
Art. 32	Organismo edilizio	43
Art. 33	Pertinenza	43
Art. 34	Involucro edilizio	43
Art. 35	Sagoma.....	44
Art. 36	Lotto urbanistico di riferimento	44
Art. 37	Sedime.....	45
Art. 38	Dotazioni di parcheggio per la sosta stanziale	45
Art. 39	Dotazioni di parcheggio per la sosta di relazione.....	45
Art. 40	Dotazioni di parcheggio pubblico.....	45
Art. 41	Distanze.....	46
Art. 42	Carico urbanistico	46
Art. 43	Abbaino	46
Art. 44	Balcone.....	46
Art. 45	Ballatoio	46
Art. 46	Bowwindow.....	47
Art. 47	Cantine (o scantinati).....	47
Art. 48	Copertura	47
Art. 49	Intercapedini	47
Art. 50	Intradosso	47
Art. 51	Loggia / loggiato.....	47
Art. 52	Parti condominiali o di uso comune	47
Art. 53	Pensilina.....	47

Art. 54	Piano o locale fuori terra	47
Art. 55	Piano o locale seminterrato	48
Art. 56	Piano o locale interrato.....	48
Art. 57	Portico / porticato.....	48
Art. 58	Serra solare.....	48
Art. 59	Soppalco	48
Art. 60	Sottotetto.....	48
Art. 61	Terrazza	49
Art. 62	Tettoia.....	49
Art. 63	Veranda	49
Art. 64	Volume tecnico	49
PARTE SECONDA		50
DISPOSIZIONI REGOLAMENTARI COMUNALI IN MATERIA EDILIZIA		50
TITOLO I 50		
DISPOSIZIONI ORGANIZZATIVE E PROCEDURALI		50
Capo I 50		
Sportello Unico per l'Edilizia e organismi consultivi		50
Sezione I 50		
Composizione, compiti e modalità di funzionamento dello sportello unico per l'edilizia, della commissione edilizia e della commissione per il paesaggio		50
Art. 1	Sportello Unico per l'Edilizia e le Attività Produttive.....	50
Art. 2	Commissione tecnica comunale per l'edilizia e la trasformazione urbana (CETU).....	50
Art. 3	Compiti della CETU	51
Art. 4	Interventi da sottoporre al parere della CETU	51
Art. 5	Procedure per le riunioni della CETU.....	52
Art. 6	Commissione Per Il Paesaggio	52
Art. 7	Convocazione e sedute	52
Sezione II 53		
Modalità di presentazione e gestione anche telematica delle pratiche edilizie,		53
con specifiche tecniche sulle modalità di redazione degli elaborati progettuali		53
Art. 8	Tipologia di atti e relativa disciplina.....	53
Art. 9	Interventi soggetti a Segnalazione certificata inizio attività	53
Art. 10	Disciplina relativa al Permesso di Costruire	53
Art. 11	Attività edilizia della pubblica amministrazione.....	53
Art. 12	Disciplina generale relativa agli atti	54
Art. 13	Gestione procedimentale	54
Art. 14	Esame delle domande per interventi di pubblico interesse e delle varianti in corso d'opera	54
Art. 15	Contenuto dell'atto del Permesso di Costruire	54
Art. 16	Deroghe	54

Sezione III	55
Documentazione da allegare alla richieste di permesso di costruire	55
e per la presentazione delle S.C.I.A.	55
Art. 17	La documentazione da allegare alle pratiche edilizie è quella indicata nell'allegato 1 del presente regolamento. 55
Capo II	56
Altre procedure e adempimenti edilizi	56
Art. 18	Proroga dei titoli abilitativi 56
Art. 19	Sospensione dell'uso e dichiarazione di inagibilità 56
Art. 20	Contributo per oneri di urbanizzazione e costo di costruzione: criteri applicativi, rateizzazioni e altre disposizioni. 56
Art. 21	Pareri preventivi 57
Art. 22	Ordinanze e interventi urgenti 57
TITOLO II	58
DISCIPLINA DELLA ESECUZIONE DEI LAVORI	58
Capo I	58
Norme procedurali sull'esecuzione dei lavori	58
Art. 23	Comunicazioni inizio lavori e ulteriori adempimenti relativi alla fase di esecuzione dei lavori (impresa esecutrice, direttore dei lavori, responsabile della sicurezza ecc.) 58
Art. 24	Comunicazioni di fine lavori e adempimenti relativi. Agibilità delle costruzioni. 58
Art. 25	Occupazione di suolo pubblico 59
Capo II	61
Norme tecniche sull'esecuzione dei lavori	61
Sezione I	61
Principi generali dell'esecuzione dei lavori	61
Art. 26	Esecuzione delle opere di urbanizzazione primaria 61
Art. 27	Punti fissi di linea e di livello 62
Art. 28	Conduzione del cantiere e recinzioni provvisorie 62
Art. 29	Cartelli di cantiere 63
Art. 30	Criteri da osservare per scavi e demolizioni 63
Art. 31	Misure di cantiere ed eventuali tolleranze 64
Art. 32	Sicurezza e controllo nei cantieri, misure per la prevenzione dei rischi nelle fasi di realizzazione dell'opera 64
Art. 33	Ripristino del suolo e degli impianti pubblici a fine lavori 64
TITOLO III	65
DISPOSIZIONI PER LA QUALITÀ' URBANA,	65
PRESCRIZIONI COSTRUTTIVE E FUNZIONALI	65
Capo I	65
Disciplina dell'oggetto edilizio	65
Sezione I	65

<i>Caratteristiche costruttive e funzionali degli edifici</i>	65
Art. 34 Ambito applicativo del Regolamento Edilizio	65
Art. 35 Requisiti generali degli edifici e degli interventi al fine di garantire il decoro urbano	65
Art. 35 Bis Manutenzione degli edifici	65
Art. 36 Condizioni e salubrità del terreno	66
Art. 37 Caratteristiche esterne dei fabbricati	66
Art. 38 Classificazione dei locali ai fini delle prestazioni igienico-sanitarie	68
Art. 39 Seminterrati e interrati	70
Art. 40 Soppalchi	71
Art. 41 Verande	71
Art. 42 Edifici rurali	71
Art. 43 Materiali e Muri esterni	73
Art. 44 Solai e Sottotetti	73
Art. 45 Misure contro la penetrazione dei ratti e dei volatili negli edifici	74
Art. 46 Marcia piede e sistemazione dell'area esterna	75
Art. 47 Parapetti	75
Art. 48 Servizi igienici	75
Art. 49 Scale	76
Art. 50 Parcheggi privati	76
Art. 51 Alloggi di servizio ad unità immobiliari a destinazione artigianale/industriale	77
Sezione II 79	
<i>Distanze minime tra edifici e dai confini</i>	79
Art. 52 Distanza minima dei fabbricati dal confine di proprietà (Dc):	79
Art. 53 Distanza tra pareti finestrate (Df):	79
Art. 54 Distanza dalla strada (Ds):	79
Art. 55 Distanza tra gli edifici (De):	79
Sezione III 81	
<i>Dotazioni impiantistiche</i>	81
Art. 56 Finalità	81
Art. 57 Progettazione degli impianti a servizio degli edifici	81
Art. 58 Obbligo di redazione del progetto da parte del professionista abilitato	81
Art. 59 Documentazione di progetto	82
Art. 60 Rifacimento parziale di impianti e varianti al progetto presentato	82
Art. 61 Esecuzione dei lavori	82
Art. 62 Deposito della dichiarazione di conformità degli impianti	82
Art. 63 Apparecchi per usi domestici - cantieri	83
Sezione IV 84	
<i>Superfici e Requisiti aero-illuminanti</i>	84
Art. 64 Aero – illuminazione naturale	84

Art. 65	Aero – illuminazione artificiale.....	88
Art. 65 bis	Aero – illuminazione – Approccio prestazionale e soluzioni alternative conformi.....	88
Art. 65 bis1	Illuminazione degli ambienti	88
Art. 65 bis2	Aerazione degli ambienti	89
Sezione V 91		
<i>Requisiti prestazionali degli edifici, riferiti alla compatibilità ambientale, all'efficienza energetica e al comfort abitativo, finalizzati al contenimento dei consumi energetici e idrici, all'utilizzo di fonti rinnovabili e di materiali ecocompatibili, alla riduzione delle emissioni inquinanti o clima alteranti, alla riduzione dei rifiuti</i>		
		91
Art. 66	Temperatura ed umidità.....	91
Art. 67	Isolamento acustico	91
Sezione VI 93		
<i>Requisiti prestazionali degli edifici, riferiti alla compatibilità ambientale, all'efficienza energetica e al confort abitativo, finalizzati al contenimento dei consumi energetici ed idrici, all'utilizzo di fonti rinnovabili e di materiali ecocompatibili, alla riduzione delle emissioni inquinanti o clima alteranti, alla riduzione dei rifiuti</i>		
		93
Art. 68	Misure per l'efficienza energetica degli edifici.....	93
Art. 69	Altri standard di sostenibilità ambientale negli interventi edilizi	94
Sezione VII100		
<i>Requisiti di sicurezza e qualità degli edifici produttivi:</i>		
		100
<i>artigianali, industriali, logistica, depositi commerciali e all'ingrosso</i>		
		100
Art. 70	Campo di applicazione	100
Art. 71	Definizioni	100
Art. 72	Accesso e vie di esodo delle unità immobiliari.....	100
Art. 73	Accesso all'area ed accostamento dei mezzi di soccorso	101
Art. 74	Requisiti minimi di resistenza al fuoco degli elementi di compartimentazione	101
Art. 75	Strutture interne	101
Art. 76.	Vani scale di accesso	101
Art. 77	Ascensori, scale e rampe mobili	101
Art. 78	Uscite, porte e vie di emergenza.....	102
Art. 79	Caratteristiche delle vie di esodo	102
Art. 80	Sistemi di apertura delle porte e di eventuali infissi	103
Art. 81	Percorso orizzontale protetto (tunnel antincendio).....	103
Art. 82	Sistema di controllo dei fumi naturale o meccanico in caso d'incendio	103
Art. 83	Aree ed impianti a rischio specifico	103
Art. 84	Misure tecniche alternative	104
Sezione VIII		
		105
<i>Incentivi (riduzione degli oneri di urbanizzazione, premi di edificabilità, fiscalità comunale) finalizzati all'innalzamento della sostenibilità energetico ambientale degli edifici, della qualità e della sicurezza edilizia, della accessibilità, rispetto ai parametri cogenti.....</i>		
		105
Art. 85	Incentivi per la sostenibilità ambientale di carattere edilizio e urbanistico.....	105

Art. 86	Ulteriori incentivi di carattere economico, edilizio ed urbanistico per gli interventi di elevata qualità ambientale ed edilizia	106
Art. 87	Definizioni	106
Art. 88	Modalità di applicazione	107
Art. 89	Modalità di attribuzione del punteggio e soglia minima obbligatoria.....	107
Art. 90	Incentivo economico.....	107
Art. 91	Incentivo di carattere edilizio – urbanistico	108
Art. 92	Incentivi per gli interventi di ampliamento degli edifici esistenti.....	109
Art. 93	Garanzie	109
Art. 94	Vigilanza e verifiche	109
Art. 95	Sanzioni.....	110
Sezione IX 111		
Prescrizioni per le sale da gioco, l'installazione di apparecchiature		111
del gioco d'azzardo lecito e la raccolta della scommessa		111
Art. 96	Si rinvia allo specifico Regolamento per l'esercizio del gioco lecito approvato con DCC n.111	
Capo II 112		
Disciplina degli spazi aperti, pubblici o di uso pubblico		112
Art. 97	Chioschi/dehors su suolo pubblico	112
Art. 98	Aree per il commercio ambulante e per gli spettacoli itineranti	112
Art. 99	Numerazione civica.....	112
Capo III 113		
Tutela degli spazi verdi e dell'ambiente		113
contenente disposizioni regolamentari riguardanti le regole tecniche e i requisiti qualitativi per la realizzazione e la salvaguardia di:.....		113
Art. 100	Aree verdi pubbliche e private	113
Art. 101	Orti urbani	113
Art. 102	Tutela del suolo e del sottosuolo	113
Capo IV 114		
Infrastrutture, servizi e reti tecnologiche		114
contenente disposizioni regolamentari relative alle reti e impianti.....		114
Sezione I 114		
Approvvigionamento idrico		114
Art. 103	Norme generali	114
Art. 104	Erogazione dell'acqua - Rete di distribuzione.....	114
Art. 105	Serbatoi di acqua potabile.....	114
Sezione II 115		
Depurazione e smaltimento delle acque piovane, reflue e dei fumi		115
Art. 106	Impianto di smaltimento delle acque piovane.....	115
Art. 107	Impianti di smaltimento delle acque reflue domestiche	115
Art. 108	Obbligo dell'allacciamento alla fognatura comunale	115

Art. 109	Pozzetti sgrassatori – disoliatori	116
Art. 110	Dimensionamento e caratteristiche delle fosse biologiche e degli impianti di depurazione delle acque reflue domestiche	116
Art. 111	Condotti di ventilazione ed aerazione	117
Sezione III 120		
<i>Raccolta differenziata dei rifiuti urbani e assimilati</i>		
		120
Art. 112	Rifiuti domestici.....	120
Art. 113	Obbligo al conferimento	120
Art. 114	Depositi e raccoglitori.....	120
Art. 115	Caratteristiche dei cassoni raccoglitori.....	120
Art. 116	Raccolta dei rifiuti	120
Sezione IV 121		
<i>Ricarica dei veicoli elettrici.....</i>		
		121
Art. 117	Infrastrutture elettriche per la ricarica dei veicoli.....	121
Sezione V 122		
<i>Telecomunicazioni.....</i>		
		122
Art. 118	Infrastrutturazione digitale degli edifici	122
Capo V 123		
<i>Recupero urbano, qualità architettonica e inserimento paesaggistico contenente ulteriori indicazioni operative per il recupero e la riqualificazione dei luoghi e per la promozione e la salvaguardia del decoro urbano e la sicurezza pubblica, da coordinare con le particolari disposizioni di settore e norme di piano.</i>		
		123
Sezione I 123		
Art. 119	Pubblico decoro, manutenzione e sicurezza delle costruzioni e dei luoghi.	123
Sezione II 124		
<i>Facciate degli edifici ed elementi architettonici di pregio</i>		
		124
Art. 120	Prescrizioni specifiche per gli edifici sottoposti a tutela	124
Art. 121	Conformazione delle coperture	124
Art. 122	Manti di copertura	124
Art. 123	Finestre a tetto abbaini e lucernai	124
Art. 124	Terrazze a tasca.....	125
Art. 125	Canne fumarie comignoli e torrini esalatori	125
Art. 126	Aggetti di gronda.....	126
Art. 127	Canali di gronda e pluviali.....	126
Art. 128	Antenne, parabole trasmettenti e riceventi della radio e della televisione, pannelli solari ed altri impianti tecnologici anche di facciata.....	126
Art. 129	Finitura delle facciate.....	127
Art. 130	Intonaci.....	127
Art. 131	Elementi decorativi	127
Art. 132	Muratura faccia-vista	127
Art. 133	Tinteggiature.....	128

Art. 134	Serramenti esterni e dispositivi di oscuramento	128
Art. 135	Pensiline.....	129
Art. 136	Archi e volte	129
Art. 137	Aree scoperte.....	129
Art. 138	Terrazzi e balconi	129
Art. 139	In relazione alla compatibilità con il contesto urbano ed allo stato dei luoghi potranno essere prese in considerazione soluzioni progettuali alternative a quelle sopra esposte, con specifiche motivazioni tecniche.	129
Sezione III 130		
Ulteriori norme di sicurezza e decoro.....		130
Art. 140	Elementi aggettanti delle facciate, parapetti e davanzali.....	130
Art. 141	Allineamenti	130
Sezione IV 131		
Disposizioni di particolare tutela e piano del colore.....		131
Art. 142	Prescrizioni generali	131
Art. 143	Oggettistica legata alle funzioni di tipo commerciale	132
Art. 144	Edifici del I gruppo	135
Art. 145	Edifici del II e III gruppo	136
Art. 146	Altri edifici del patrimonio edilizio esistente	136
Art. 147	Nuove costruzioni	137
Sezione V 138		
Altri elementi di qualità architettonica.....		138
Art. 148	Impianti tecnologici a servizio degli edifici (antenne, parabole, impianti di condizionamento e altri impianti tecnici)	138
Art. 149	Serramenti esterni degli edifici	138
Art. 150	Insegne commerciali, mostre, vetrine, tende, targhe	138
Art. 151	Cartelloni pubblicitari	138
Art. 152	Muri di cinta e recinzioni	138
Capo VI 139		
Elementi costruttivi.....		139
contenente disposizioni regolamentari riguardanti		139
Sezione I 139		
Superamento barriere architettoniche, rampe e altri dispositivi per elevare l'accessibilità ambientale		139
Art. 153	Finalità	139
Art. 154	Disciplina di riferimento	139
Art. 155	Ambito applicativo	139
Art. 156	Documentazione ed elaborati tecnici.....	139
Art. 157	Criteri di progettazione e soluzioni tecniche particolari	140
Art. 158	Occupazione suolo pubblico	148
Art. 159	Dichiarazione di conformità	148

Art. 160	Soluzioni tecniche alternative.....	149
Art. 161	Sicurezza in caso di emergenza	149
Art. 162	Deroghe	149
Art. 163	Adeguamento funzionale degli immobili per le esigenze delle persone disabili	149
Sezione II 150		
<i>impianti per la produzione di energia da fonti rinnovabili a servizio degli edifici</i>		150
<i>Fotovoltaico, solare termico, eolico, fonte idraulica, geotermica, biomasse e cogenerazione</i>		150
Art. 164	Ambito di applicazione	150
Art. 165	Presupposti alla realizzazione degli impianti	150
Art. 166	Disposizioni per l'installazione dei moduli in copertura	150
Art. 167	Disposizioni per l'installazione dei moduli a terra.....	151
Art. 168	Manufatti a corredo di spazi pubblici o di uso pubblico per servizi e per parcheggi (pubblici o privati)	153
Art. 169	Manufatti a corredo degli edifici, dedicati agli impianti alimentati da fonti rinnovabili	154
Art. 170	Impianti fotovoltaici o solari termici a concentrazione	157
Art. 171	Impianti fotovoltaici ad inseguimento.....	158
Art. 172	Installazione impianti eolici.....	159
Art. 173	Volumi tecnici	159
Art. 174	Dismissione	160
Art. 175	Norma di rinvio	160
Sezione III 161		
<i>Strade e passaggi privati, cortili</i>		161
Art. 176	Accesso agli edifici	161
Art. 177	Cortili	162
Art. 178	Cavedi, pozzi luce e chiostrine	163
Art. 179	intercapedini e griglie di aerazione	163
Sezione IV 165		
<i>Muri di cinta e recinzioni</i>		165
Art. 180	Prescrizioni generali	165
Art. 181	Tipologie.....	165
Art. 182	Tipologie ammesse nelle varie zone urbane	166
Art. 183	Muretti di contenimento.....	167
Art. 184	Recinzioni nell'area del Monteferrato di cui agli ambiti PR 1 e PR 2 del Piano Operativo	167
Sezione V 171		
<i>Materiali, tecniche costruttive degli edifici per la salvaguardia delle tipicità locali</i>		171
Art. 185	Strutture verticali.....	171
Art. 186	Solai	171
Art. 187	Vani ascensori	171
Art. 188	Finiture interne	171

Sezione VI 172

Disposizioni relative alle aree di pertinenza e altre opere di corredo agli edifici	172
Art. 189 Area di pertinenza	172
Art. 190 Opere, interventi e manufatti pertinenziali	172
Art. 191 Volumi tecnici	173
Art. 192 Spazi coperti stagionali di pertinenza di pubblici esercizi e di altre attività.....	173
Art. 193 Coperture retrattili a servizio di insediamenti produttivi	173
Art. 194 Forni e barbecue	174
Art. 195 Piccole serre da giardino.....	174
Art. 196 Cucce per cani, voliere o ricoveri altri animali, ecc.....	174
Art. 197 Piscine scoperte.....	174

TITOLO IV 175

VIGILANZA E SISTEMI DI CONTROLLO	175
Art. 198 Vigilanza sull'attività urbanistico -edilizia e generalità sulla disciplina sanzionatoria degli abusi	175
Art. 199 Vigilanza durante l'esecuzione dei lavori	175
Art. 200 Sanzioni per la violazione del presente Regolamento	175
ALLEGATO 1	176
DOCUMENTI DA ALLEGARE ALLE ISTANZE EDILIZIE	176
ALLEGATO 2	187
MODALITA' DI DETERMINAZIONE DEI CONTRIBUTI DI COSTRUZIONE	187
ISTRUZIONI UTILI PER LA DETERMINAZIONE DEL CONTRIBUTO DI COSTRUZIONE	194
ALLEGATO 3	198
MODALITA' DI DETERMINAZIONE DELLE SANZIONI PAESAGGISTICHE	198
ALLEGATO 4	201
DISCIPLINA DELL'ORGANIZZAZIONE E LO SVOLGIMENTO DELLE FUNZIONI IN MATERIA DI VINCOLO IDROGEOLOGICO AI SENSI DELL'ART. 40 DELLA L.R. 39/00 E SUCCESSIVE MODIFICAZIONI ED INTEGRAZIONI E DEL REGOLAMENTO FORESTALE D.P.G.R. 8/8/2003 N. 48/R e s.m.i.	201

PARTE PRIMA
PRINCIPI GENERALI E DISCIPLINA GENERALE
DELL'ATTIVITÀ' EDILIZIA

Capo I

Ricognizione delle disposizioni incidenti sugli usi e le trasformazioni del territorio e sull'attività edilizia

1. DISCIPLINA DEI TITOLI ABILITATIVI, DELL'ESECUZIONE DEI LAVORI E DEL CERTIFICATO DI CONFORMITÀ EDILIZIA E DI AGIBILITÀ

- a) DECRETO DEL PRESIDENTE DELLA REPUBBLICA 6 giugno 2001, n. 380 (Testo unico delle disposizioni legislative e regolamentari in materia edilizia)
- b) DECRETO LEGISLATIVO 25 novembre 2016, n. 222 (Individuazione di procedimenti oggetto di autorizzazione, segnalazione certificata di inizio attività (SCIA), silenzio assenso e comunicazione e di definizione dei regimi amministrativi applicabili a determinate attività e procedimenti, ai sensi dell'articolo 5 della legge 7 agosto 2015, n. 124)
- c) LEGGE 7 agosto 1990, n. 241 (Nuove norme in materia di procedimento amministrativo e di diritto di accesso ai documenti amministrativi)
- d) LEGGE REGIONALE 10 novembre 2014, n. 65 (Norme per il governo del territorio)
- e) REGOLAMENTO 9 febbraio 2007, n.2/R
Regolamento di attuazione dell' articolo 37, comma 3, della legge regionale 3 gennaio 2005 n. 1 (Norme per il governo del territorio) - Disposizioni per la tutela e valorizzazione degli insediamenti.
- f) REGOLAMENTO 5 luglio 2017, n. 32/R
Regolamento di attuazione delle disposizioni dell'articolo 62 e del Titolo V della legge regionale 10 novembre 2014, n. 65 (Norme per il governo del territorio). Modifiche al d.p.g.r. 9 febbraio 2007, n. 2/R (Regolamento di attuazione dell'articolo 37, comma 3, della legge regionale 3 gennaio 2005, n.1 "Norme per il governo del territorio"- Disposizioni per la tutela e valorizzazione degli insediamenti).
Linee guida di raccordo tra le disposizioni contenute nella L.R. 65/2014 (Norme per il governo del territorio) e la disciplina del PIT con valenza di piano paesaggistico approvate con Delibera n. 682 del 26/06/2017
- g) REGOLAMENTO 6 marzo 2017, n. 7/R (Regolamento di attuazione dell'articolo 56, comma 6, della legge regionale 10 novembre 2014, n. 65 (Norme per il governo del territorio). Formazione e gestione del sistema informativo geografico regionale)

1.1 Edilizia residenziale

- h) LEGGE 22 ottobre 1971, n. 865 (Programmi e coordinamento dell'edilizia residenziale pubblica – Norme sull'espropriazione per pubblica utilità – Modifiche ed integrazioni alle leggi 17 agosto 1942, n. 1150; 18 aprile 1962, n. 167; 29 settembre 1964, n. 847; - Autorizzazione di spesa per gli interventi straordinari nel settore dell'edilizia residenziale, agevolata e convenzionata)
- i) LEGGE 8 agosto 1977, n. 513 (Provvedimenti urgenti per l'accelerazione dei programmi in corso, finanziamento di un programma straordinario e canone minimo dell'edilizia residenziale pubblica)
- j) LEGGE 5 agosto 1978, n. 457 (Norme per l'edilizia residenziale)
- k) LEGGE 17 febbraio 1992, n. 179 (Norme per l'edilizia residenziale pubblica)

- l) DECRETO-LEGGE 5 ottobre 1993, n. 398 (Disposizioni per l'accelerazione degli investimenti a sostegno dell'occupazione e per la semplificazione dei procedimenti in materia edilizia), convertito, con modificazioni, dalla legge 4 dicembre 1993, n. 493
- m) LEGGE REGIONALE 8 maggio 2009, n. 24 (Misure urgenti e straordinarie volte al rilancio dell'economia e alla riqualificazione del patrimonio edilizio esistente)
- n) LEGGE REGIONALE 8 febbraio 2010, n. 5 (Norme per il recupero abitativo dei sottotetti)
- o) LEGGE REGIONALE 7 febbraio 2017, n. 3 (Disposizioni per il recupero del patrimonio edilizio esistente situato nel territorio rurale. Modifiche alla L.R. 65/2014)
- p) REGOLAMENTO 25 agosto 2016, n. 63/R
Regolamento di attuazione dell'articolo 84 della legge regionale 10 novembre 2014 n. 65 (Norme per il governo del territorio) contenente disposizioni per la qualità del territorio rurale.

1.2 Edilizia non residenziale

- q) DECRETO DEL PRESIDENTE DELLA REPUBBLICA 7 settembre 2010, n. 160 (Regolamento per la semplificazione ed il riordino della disciplina sullo sportello unico per le attività produttive, ai sensi dell'articolo 38, comma 3, del decreto-legge 25 giugno 2008, n. 112, convertito, con modificazioni, dalla legge 6 agosto 2008, n. 133)
- r) DECRETO DEL PRESIDENTE DELLA REPUBBLICA 13 marzo 2013, n. 59 (Regolamento recante la disciplina dell'autorizzazione unica ambientale e la semplificazione di adempimenti amministrativi in materia ambientale gravanti sulle piccole e medie imprese e sugli impianti non soggetti ad autorizzazione integrata ambientale, a norma dell'articolo 23 del decreto-legge 9 febbraio 2012, n. 5, convertito, con modificazioni, dalla legge 4 aprile 2012, n. 35)
- s) LEGGE REGIONALE 8 maggio 2009, n. 24 (Misure urgenti e straordinarie volte al rilancio dell'economia e alla riqualificazione del patrimonio edilizio esistente) *in particolare art. 3 bis*
- t) REGOLAMENTO 25 agosto 2016, n. 63/R
Regolamento di attuazione dell'articolo 84 della legge regionale 10 novembre 2014 n. 65 (Norme per il governo del territorio) contenente disposizioni per la qualità del territorio rurale.
- u) LEGGE REGIONALE 23 luglio 2012, n. 41 (Disposizioni per il sostegno all'attività vivaistica e per la qualificazione e valorizzazione del sistema del verde urbano)
- v) REGOLAMENTO 13 maggio 2014, n. 25/R (Regolamento di attuazione della legge regionale 23 luglio 2012, n. 41 (Disposizioni per il sostegno dell'attività vivaistica e per la qualificazione e valorizzazione del sistema del verde urbano).
- w) LEGGE REGIONALE 12 gennaio 1994, n. 3 (Recepimento della legge 11 febbraio 1992, n. 157 "Norme per la protezione della fauna selvatica omeoterma e per il prelievo venatorio).

1.3 Impianti per la produzione di energia da fonti rinnovabili

- x) DECRETO LEGISLATIVO 29 dicembre 2003, n. 387 (Attuazione della direttiva 2001/77/CE relativa alla promozione dell'energia elettrica prodotta da fonti energetiche rinnovabili nel mercato interno dell'elettricità)
- y) DECRETO DEL MINISTERO DELLO SVILUPPO ECONOMICO 10 settembre 2010 (Linee guida per l'autorizzazione degli impianti alimentati da fonti rinnovabili)
- z) DECRETO LEGISLATIVO 3 marzo 2011, n. 28 (Attuazione della direttiva 2009/28/CE sulla promozione dell'uso dell'energia da fonti rinnovabili, recante modifica e successiva abrogazione

delle direttive 2001/77/CE e 2003/30/CE)

- aa) LEGGE REGIONALE 24 febbraio 2005, n. 39 (Disposizioni in materia di energia)
- bb) LEGGE REGIONALE 21 marzo 2011, n. 11 (Disposizioni in materia di installazione di impianti di produzione di energia elettrica da fonti rinnovabili di energia. Modifiche alla legge regionale 24 febbraio 2005, n.39 (Disposizioni in materia di energia) e alla legge regionale 3 gennaio 2005, n.1 (Norme per il governo del territorio).
- cc) DELIBERA CONSIGLIO REGIONALE 27 marzo 2015, n. 37 (Atto di integrazione del piano di indirizzo territoriale (PIT) con valenza di piano paesaggistico. Approvazione ai sensi dell'articolo 19 della legge regionale 10 novembre 2014, n.65 (Norme per il governo del territorio)) e in particolare l'Allegato 1a (Norme comuni energie rinnovabili impianti di produzione di energia elettrica da biomasse - Aree non idonee e prescrizioni per il corretto inserimento nel paesaggio e sul territorio) e l' Allegato 1b (Norme comuni energie rinnovabili impianti eolici - Aree non idonee e prescrizioni per il corretto inserimento nel paesaggio e sul territorio)

1.4 Condizioni di efficacia dei titoli edilizi e altri adempimenti generali

- dd) DECRETO LEGISLATIVO 6 settembre 1989, n. 322 (Norme sul Sistema statistico nazionale e sulla riorganizzazione dell'Istituto nazionale di statistica, ai sensi dell'art. 24 della legge 23 agosto 1988, n. 400) in particolare l'articolo 7 (circa l'obbligo di fornire dati statistici sui permessi di costruire, DIA, SCIA, e dell'attività edilizia delle pubbliche amministrazioni (art. 7 DPR n. 380/2001), il cui rilevamento è stato stabilito, da ultimo, dal Decreto del Presidente del Consiglio dei Ministri 31 marzo 2011 – “Approvazione del Programma Statistico Nazionale 2011-2013 Edilizia Pubblica)
- ee) DECRETO LEGISLATIVO 9 aprile 2008, n. 81 (Attuazione dell'articolo 1 della legge 3 agosto 2007, n. 123, in materia di tutela della salute e della sicurezza nei luoghi di lavoro), in particolare articoli 90, comma 9, lettere a), b) e c) e 99
- ff) DECRETO DEL PRESIDENTE DEL CONSIGLIO DEI MINISTRI 5 dicembre 1997 (Determinazione dei Requisiti Acustici Passivi)
- gg) DELIBERAZIONE DI GIUNTA REGIONALE del 25 settembre 2017 (Approvazione linee guida per l'effettuazione dei controlli sui requisiti acustici passivi degli edifici ai sensi del D.P.C.M. 05/12/1997 ed azioni in caso di non conformità)
- hh) DELIBERAZIONE DI GIUNTA REGIONALE del 19 giugno 2017 n.646 (Adempimenti conseguenti all'Accordo tra Governo, Regioni ed Enti Locali del 4 maggio 2017 (Repertorio atti n. 46/CU). Approvazione dei moduli unici regionali per la presentazione di segnalazioni, comunicazioni e istanze in materia di attività commerciali e assimilate e in materia di attività edilizia)

2. REQUISITI E PRESUPPOSTI STABILITI DALLA LEGISLAZIONE URBANISTICA E SETTORIALE CHE DEVONO ESSERE OSSERVATI NELL'ATTIVITÀ EDILIZIA

2.1 I limiti inderogabili di densità, altezza, distanza fra i fabbricati e dai confini

- ii) LEGGE 17 agosto 1942, n. 1150 (Legge urbanistica), in particolare articolo 41-sexies
- jj) DECRETO INTERMINISTERIALE 2 aprile 1968, n. 1444 (Limiti inderogabili di densità edilizia, di altezza, di distanza fra i fabbricati e rapporti massimi tra gli spazi destinati agli insediamenti residenziali e produttivi e spazi pubblici o riservati alle attività collettive, al verde pubblico o a parcheggi, da osservare ai fini della formazione dei nuovi strumenti urbanistici o della revisione di quelli esistenti, ai sensi dell'art. 17 della legge n. 765 del 1967).

- kk) CODICE CIVILE, in particolare articoli 873, 905, 906 e 907
- ll) LEGGE 24 marzo 1989, n.122 (Disposizioni in materia di parcheggi, programma triennale per le aree urbane maggiormente popolate nonché modificazioni di alcune norme del testo unico sulla disciplina della circolazione stradale, approvato con decreto del Presidente della Repubblica 15 giugno 1959, n. 393), in particolare articolo 9
- mm) DECRETO MINISTERIALE 14 gennaio 2008 (Approvazione delle nuove norme tecniche per le costruzioni), in particolare paragrafo 8.4.1.
- nn) DECRETO LEGISLATIVO 30 maggio 2008, n. 115 (Attuazione della direttiva 2006/32/CE relativa all'efficienza degli usi finali dell'energia e i servizi energetici e abrogazione della direttiva 93/76/CEE)
- oo) LEGGE REGIONALE 10 novembre 2014, n. 65 (Norme per il governo del territorio) in particolare l'art. 140
- pp) LEGGE REGIONALE 8 febbraio 2010, n. 5 (Norme per il recupero abitativo dei sottotetti)

2.2 Rispetti (*stradale, ferroviario, aeroportuale, cimiteriale, degli acquedotti e impianti di depurazione, degli elettrodotti, dei gasdotti, del demanio marittimo*)

2.2.1 Fasce di rispetto stradali

- qq) DECRETO LEGISLATIVO 30 aprile 1992, n. 285 (Nuovo codice della strada) in particolare articoli 16, 17 e 18
- rr) DECRETO DEL PRESIDENTE DELLA REPUBBLICA 16 dicembre 1992, n. 495 (Regolamento di esecuzione e di attuazione del nuovo codice della strada), in particolare articoli 26, 27 e 28
- ss) DECRETO DEL MINISTERO DEI LAVORI PUBBLICI 1 aprile 1968, n. 1404 (Distanze minime a protezione del nastro stradale da osservarsi nella edificazione fuori del perimetro dei centri abitati, di cui all'art. 19 della legge n. 765 del 1967)
- tt) DECRETO DEL MINISTERO DEI LAVORI PUBBLICI 2 aprile 1968, n. 1444 (Limiti inderogabili di densità edilizia, di altezza, di distanza fra i fabbricati e rapporti massimi tra gli spazi destinati agli insediamenti residenziali e produttivi e spazi pubblici o riservati alle attività collettive, al verde pubblico o a parcheggi, da osservare ai fini della formazione dei nuovi strumenti urbanistici o della revisione di quelli esistenti, ai sensi dell'art. 17 della legge n. 765 del 1967), in particolare articolo 9 per distanze minime tra fabbricati tra i quali siano interposte strade destinate al traffico veicolare.
- uu) LEGGE REGIONALE 10 dicembre 1998, n. 88 (Attribuzione agli enti locali e disciplina generale delle funzioni amministrative e dei compiti in materia di urbanistica e pianificazione territoriale, protezione della natura e dell'ambiente, tutela dell'ambiente dagli inquinamenti e gestione dei rifiuti, risorse idriche e difesa del suolo, energia e risorse geotermiche, opere pubbliche, viabilità e trasporti conferite alla Regione dal decreto legislativo 31 marzo 1998, n. 112)
- vv) REGOLAMENTO 2 agosto 2004, n.41/R (Regolamento regionale per l'esercizio delle funzioni di competenza regionale in materia di viabilità, ai sensi dell'articolo 22, comma 4, della legge regionale 1 dicembre 1998, n. 88)

2.2.2 Rispetti ferroviari (*tramvie, ferrovie metropolitane e funicolari terrestri su rotaia*)

- ww) DECRETO DEL PRESIDENTE DELLA REPUBBLICA 11 luglio 1980, n. 753 (Nuove norme in materia di polizia, sicurezza e regolarità dell'esercizio delle ferrovie e di altri servizi di trasporto) in particolare Titolo III, articoli da 49 a 60

2.2.3 Fasce di rispetto degli aeroporti e aerodromi

- xx) REGIO DECRETO 30 marzo 1942, n. 327 (codice della navigazione), in particolare articoli 714 e 715
- yy) DECRETO MINISTERIALE 31 ottobre 1997 (Metodologia di misura del rumore aeroportuale)
- zz) Regolamento per la costruzione e l'esercizio degli aeroporti - Edizione 2, Emendamento 9 del 23 ottobre 2014 - ENAC
- aaa) DELIBERA CONSIGLIO REGIONALE n.72 del 24 luglio 2007 (Legge regionale 3 gennaio 2005, n. 1 (Norme per il governo del territorio). Approvazione del piano di indirizzo territoriale (PIT) - Master plan "Il sistema aeroportuale toscano"

2.2.4 Rispetto cimiteriale

- bbb) REGIO DECRETO 27.07.1934 n. 1265 (testo unico leggi sanitarie), in particolare art. 338, come modificato dall'articolo 28 della legge 1 agosto 2002, n. 166
- ccc) DECRETO PRESIDENTE DELLA REPUBBLICA 10 agosto 1990, n. 285 (Approvazione del Nuovo Regolamento di Polizia Mortuaria), in particolare articolo 57

2.2.5 Fascia di rispetto dei corsi d'acqua (e altre acque pubbliche)

- ddd) REGIO DECRETO 25 luglio 1904, n. 523 (Testo unico delle disposizioni di legge intorno alle opere idrauliche delle diverse categorie) In particolare articolo 96, comma primo, lettera f)
- eee) DELIBERA CONSIGLIO REGIONALE 27 marzo 2015, n. 37 (Atto di integrazione del piano di indirizzo territoriale (PIT) con valenza di piano paesaggistico. Approvazione ai sensi dell'articolo 19 della legge regionale 10 novembre 2014, n. 65 (Norme per il governo del territorio)

2.2.6 Fascia di rispetto acquedotti (aree di salvaguardia delle acque superficiali e sotterranee destinate al consumo umano)

- fff) DECRETO LEGISLATIVO 3 aprile 2006 n. 152 (Norme in materia ambientale), in particolare articoli 94, 134 e 163

2.2.7 Fascia di rispetto dei depuratori

- ggg) DELIBERA DEL COMITATO DEI MINISTRI PER LA TUTELA DELLE ACQUE DALL'INQUINAMENTO 4 febbraio 1977 (Criteri, metodologie e norme tecniche generali di cui all'art. 2, lettere b), d) ed e), della L. 10 maggio 1976, n. 319, recante norme per la tutela delle acque dall'inquinamento), in particolare punto 1.2 dell'Allegato 4

2.2.8 Distanze dalle sorgenti dei campi elettrici, magnetici ed elettromagnetici

- hhh) LEGGE 22 febbraio 2001, n. 36 (Legge quadro sulla protezione dalle esposizioni a campi elettrici, magnetici ed elettromagnetici)
- iii) DECRETO DEL PRESIDENTE DEL CONSIGLIO DEI MINISTRI 8 luglio 2003 (Fissazione dei limiti di esposizione, dei valori di attenzione e degli obiettivi di qualità per la protezione della popolazione dalle esposizioni ai campi elettrici e magnetici alla frequenza di rete (50 Hz) generati dagli elettrodotti)
- jjj) DECRETO DEL MINISTERO DELL'AMBIENTE 10 settembre 1998, n. 381 (Regolamento recante norme per la determinazione dei tetti di radiofrequenza compatibili con la salute umana) (si

vedano anche le LINEE GUIDA applicative del DM 381/98 redatte dal Ministero dell'Ambiente)

- kkk) DECRETO DEL PRESIDENTE DEL CONSIGLIO DEI MINISTRI 8 luglio 2003 (Fissazione dei limiti di esposizione, dei valori di attenzione e degli obiettivi di qualità per la protezione della popolazione dalle esposizioni a campi elettrici, magnetici ed elettromagnetici generati a frequenze comprese tra 100 kHz e 300 GHz)
- lll) DECRETO DEL MINISTERO DELL'AMBIENTE E DELLA TUTELA DEL TERRITORIO E DEL MARE 29 maggio 2008 (Approvazione della metodologia di calcolo per la determinazione delle fasce di rispetto degli elettrodotti)
- mmm) DECRETO LEGISLATIVO 19 novembre 2007 n. 257 (Attuazione della direttiva 2004/40/CE sulle prescrizioni minime di sicurezza e di salute relative all'esposizione dei lavoratori ai rischi derivanti dagli agenti fisici - campi elettromagnetici)
- nnn) LEGGE REGIONALE 6 ottobre 2011, n. 49 (Disciplina in materia di impianti di radiocomunicazione)
- ooo) LEGGE REGIONALE 24 febbraio 2005, n. 39 (Disposizioni in materia di energia)

2.2.9 Fascia di rispetto dei metanodotti

- ppp) DECRETO DEL MINISTERO DELL'INTERNO 24 novembre 1984 (Norme di sicurezza antincendio per il trasporto, la distribuzione, l'accumulo e l'utilizzazione del gas naturale con densità non superiore a 0,8)

(A decorrere dalla data di entrata in vigore (cioè 4.11.2008) dei DD.M.Svil.Econ. del 16/04/2008 e del 17/04/2008 sono abrogate le seguenti parti:- le prescrizioni di cui alla parte prima e quarta, per quanto inerente agli impianti di trasporto, ai sensi del D.M.Svil.Econ. del 17/04/2008,- la Sezione 1 (Disposizioni generali), la Sezione 3 (Condotte con pressione massima di esercizio non superiore a 5 bar), la Sezione 4 (Impianti di riduzione della pressione), la Sezione 5 (installazioni interne alle utenze industriali) e le Appendici: «Attraversamento in tubo di protezione» e «Cunicolo di protezione» ai sensi del D.M.Svil.Econ. del 16/04/2008).
- qqq) DECRETO DEL MINISTERO DELLO SVILUPPO ECONOMICO 16 aprile 2008 (Regola tecnica per la progettazione, costruzione, collaudo, esercizio e sorveglianza delle opere e dei sistemi di distribuzione e di linee dirette del gas naturale con densità non superiore a 0,8)
- rrr) DECRETO DEL MINISTERO DELLO SVILUPPO ECONOMICO 17 aprile 2008 (Regola tecnica per la progettazione, costruzione, collaudo, esercizio e sorveglianza delle opere e degli impianti di trasporto di gas naturale con densità non superiore a 0,8)
- sss) DECRETO DEL MINISTERO DELL'INTERNO 3 febbraio 2016 (Approvazione della regola tecnica di prevenzione incendi per la progettazione, la costruzione e l'esercizio dei depositi di gas naturale con densità non superiore a 0,8 e dei depositi di biogas, anche se di densità superiore a 0,8) – Abroga la parte seconda dell'allegato al DM 24/11/1984 intitolata "Depositi per l'accumulo di gas naturale"

2.2.10 Fascia di rispetto del demanio marittimo

- ttt) REGIO DECRETO 30 marzo 1942, n. 327 (codice della navigazione), in particolare articolo 55
- uuu) DECRETO LEGISLATIVO 8 novembre 1990, n. 374 (Riordinamento degli istituti doganali e revisione delle procedure di accertamento e controllo in attuazione delle direttive n. 79/695/CEE del 24 luglio 1979 e n. 82/57/CEE del 17 dicembre 1981, in tema di procedure di immissione in libera pratica delle merci, e delle direttive n. 81/177/CEE del 24 febbraio 1981 e n. 82/347/CEE del 23 aprile 1982, in tema di procedure di esportazione delle merci comunitarie)

2.3 Servitù militari

vvv) DECRETO LEGISLATIVO 15 marzo 2010, n. 66 (Codice dell'ordinamento militare), in particolare il Libro II, Titolo VI, articolo 320 e ss. (*Limitazioni a beni e attività altrui nell'interesse della difesa*)

www) DECRETO DEL PRESIDENTE DELLA REPUBBLICA 15 marzo 2010, n. 90 (Testo unico delle disposizioni regolamentari in materia di ordinamento militare, a norma dell'articolo 14 della legge 28 novembre 2005, n. 246) in particolare il Titolo VI (*Limitazioni a beni e attività altrui nell'interesse della difesa*)

xxx) DECRETO MINISTERIALE 20 aprile 2006 (Applicazione della parte aeronautica del Codice di navigazione, di cui al D.Lgs. 9 maggio 2005, n. 96, e successive modificazioni.)

2.4 Accessi stradali

yyy) DECRETO LEGISLATIVO 30 aprile 1992, n. 285 (Nuovo codice della strada) in particolare articolo 22

zzz) DECRETO DEL PRESIDENTE DELLA REPUBBLICA 16 dicembre 1992, n. 495 (Regolamento d'esecuzione e di attuazione del nuovo codice della strada), in particolare articoli 44, 45 e 46

aaaa) DECRETO DEL MINISTERO PER LE INFRASTRUTTURE 5 novembre 2001 (Norme funzionali e geometriche per la costruzione delle strade)

bbbb) LEGGE REGIONALE 7 febbraio 2005, n. 28 (Codice del Commercio. Testo unico in materia di commercio in sede fissa, su aree pubbliche, somministrazione di alimenti e bevande, vendita di stampa quotidiana e periodica e distribuzione di carburanti)

cccc) REGOLAMENTO 1 aprile 2009, n.15/R (Regolamento di attuazione della legge regionale 7 febbraio 2005, n. 28 (Codice del commercio. Testo Unico in materia di commercio in sede fissa, su aree pubbliche, somministrazione di alimenti e bevande, vendita di stampa quotidiana e periodica e distribuzione di carburanti)

2.5 Zone interessate da stabilimenti a rischio di incidente rilevante

dddd) DECRETO LEGISLATIVO 17 agosto 1999, n. 334 (Attuazione della direttiva 96/82/CE relativa al controllo dei pericoli di incidenti rilevanti connessi con determinate sostanze pericolose)

eeee) DECRETO DEL MINISTERO DEI LAVORI PUBBLICI 9 maggio 2001 (Requisiti minimi di sicurezza in materia di pianificazione urbanistica e territoriale per le zone interessate da stabilimenti a rischio di incidente rilevante)

ffff) DECRETO LEGISLATIVO 26 giugno 2015 n. 105 (Attuazione della direttiva 2012/18/UE relativa al controllo del pericolo di incidenti rilevanti connessi con sostanze pericolose)

2.6 Siti contaminati

gggg) DECRETO LEGISLATIVO 3 aprile 2006, n. 152 (Norme in materia ambientale), in particolare Parte Quarta Titolo V "Bonifica di siti contaminati"

hhhh) DECRETO DEL MINISTERO DELL'AMBIENTE 25 ottobre 1999, n. 471 (Regolamento recante criteri, procedure e modalità per la messa in sicurezza, la bonifica e il ripristino ambientale dei siti inquinati, ai sensi dell'articolo 17 del decreto legislativo 5 febbraio 1997, n. 22, e successive modificazioni e integrazioni)

iiii) LEGGE REGIONALE 18 maggio 1998 n.25 (Norme per la gestione dei rifiuti e la bonifica dei

siti inquinati), in particolare artt.5bis, 13, 13 bis, 20, 20 bis e 20 ter.

2.7 Miniere

jjjj) DECRETO DEL PRESIDENTE DELLA REPUBBLICA 9 aprile 1959 n.128 (Norme di pulizia delle miniere e delle cave), in particolare l'art. 104.

3. VINCOLI E TUTELE

kkkk) DELIBERA CONSIGLIO REGIONALE 27 marzo 2015, n. 37 (Atto di integrazione del piano di indirizzo territoriale (PIT) con valenza di piano paesaggistico. Approvazione ai sensi dell'articolo 19 della legge regionale 10 novembre 2014, n. 65 (Norme per il governo del territorio)

3.1 Beni culturali (immobili che presentano interesse artistico, storico, archeologico o etnoantropologico)

llll) DECRETO LEGISLATIVO 22 gennaio 2004, n. 42 (Codice dei beni culturali e del paesaggio, ai sensi dell'articolo 10 della legge 6 luglio 2002, n. 137) in particolare Parte II, Titolo I, Capo I

mmmm) DECRETO LEGISLATIVO 18 aprile 2016, n. 50 (Codice dei contratti pubblici) e successive modificazioni, in particolare art. 25

3.2 Beni paesaggistici

nnnn) DECRETO LEGISLATIVO 22 gennaio 2004, n. 42 (Codice dei beni culturali e del paesaggio, ai sensi dell'articolo 10 della legge 6 luglio 2002, n. 137) in particolare Parte III

oooo) DECRETO DEL PRESIDENTE DEL CONSIGLIO DEI MINISTRI 12 dicembre 2005 (Individuazione della documentazione necessaria alla verifica della compatibilità paesaggistica degli interventi proposti, ai sensi dell'articolo 146, comma 3, del DLgs 22 gennaio 2004, n. 42, e s.m.i. - Codice dei beni culturali e del paesaggio)

pppp) DIRETTIVA DEL PRESIDENTE DEL CONSIGLIO DEI MINISTRI 9 febbraio 2011 (Valutazione e riduzione del rischio sismico del patrimonio culturale con riferimento alle Norme tecniche per le costruzioni di cui al decreto del Ministero delle infrastrutture e dei trasporti del 14 gennaio 2008)

qqqq) DECRETO DEL PRESIDENTE DELLA REPUBBLICA 13 febbraio 2017, n. 31 (Regolamento recante individuazione degli interventi esclusi dall'autorizzazione paesaggistica o sottoposti a procedura autorizzatoria semplificata)

rrrr) LEGGE REGIONALE 10 novembre 2014, n. 65 (Norme per il governo del territorio) Titolo IV Capo I

ssss) DCR 27 marzo 2015, n. 37 (Atto di integrazione del piano di indirizzo territoriale (PIT) con valenza di piano paesaggistico. Approvazione ai sensi dell'articolo 19 della legge regionale 10 novembre 2014, n. 65 (Norme per il governo del territorio)

3.3 Rischio idrogeologico

tttt) REGIO DECRETO LEGGE 30 dicembre 1923, n. 3267 (Riordinamento e riforma della legislazione in materia di boschi e di terreni montani)

uuuu) REGIO DECRETO 16 maggio 1926, n. 1126 (Approvazione del regolamento per l'applicazione del RDL 30 dicembre 1923, n. 3267, concernente il riordinamento e la riforma della

legislazione in materia di boschi e di terreni montani.)

vvvvv) DECRETO LEGISLATIVO 3 aprile 2006, n. 152 (Norme in materia ambientale), Parte Terza, Sezione I, in particolare articolo 61, comma 1, lettera g) e comma 5, e articolo 65

wwwww) LEGGE REGIONALE 21 marzo 2000, n. 39 (Legge forestale della Toscana)

xxxxx) REGOLAMENTO 25 ottobre 2011, n. 53/R

yyyyy) Regolamento di attuazione dell'articolo 62 della legge regionale 3 gennaio 2005, n.1 (Norme per il governo del territorio) in materia di indagini geologiche.

3.4 Vincolo idraulico

zzzzz) DECRETO LEGISLATIVO 3 aprile 2006, n. 152 (Norme in materia ambientale), in particolare articolo 115

aaaaa) REGIO DECRETO 25 luglio 1904, n. 523 (Testo unico sulle opere idrauliche) in particolare articolo 98

bbbbb) REGIO DECRETO 8 maggio 1904, n. 368 (Regolamento per la esecuzione del T.U. della L. 22 marzo 1900, n. 195, e della L. 7 luglio 1902, n. 333, sulle bonificazioni delle paludi e dei terreni paludosi) in particolare TITOLO VI, Capo I (Disposizioni per la conservazione delle opere di bonificamento e loro pertinenze)

ccccc) DECRETO LEGISLATIVO 31 marzo 1998, n. 112 (Conferimento di funzioni e compiti amministrativi dello Stato alle regioni ed agli enti locali, in attuazione del Capo I della legge 15 marzo 1997, n. 59), in particolare articolo 89 (Funzioni conferite alle Regioni e agli Enti locali)

ddddd) DECRETO DEL PRESIDENTE DEL CONSIGLIO DEI MINISTRI 27 ottobre 2016 (Approvazione del Piano di gestione del rischio di alluvioni del distretto idrografico dell'Appennino settentrionale)

eeeee) LEGGE REGIONALE 21 maggio 2012, n.21 (Disposizioni urgenti in materia di difesa dal rischio idraulico e tutela dei corsi d'acqua)

fffff) REGOLAMENTO 25 ottobre 2011, n. 53/R - Regolamento di attuazione dell'articolo 62 della legge regionale 3 gennaio 2005, n.1 (Norme per il governo del territorio) in materia di indagini geologiche.

3.5 Aree naturali protette

ggggg) LEGGE 6 dicembre 1991, n. 394 (Legge quadro sulle aree protette)

hhhhh) LEGGE REGIONALE 10 novembre 2014, n. 65 (Norme per il governo del territorio)

iiiiii) LEGGE REGIONALE 19 marzo 2015, n.30 (Norme per la conservazione e la valorizzazione del patrimonio naturalistico-ambientale regionale. Modifiche alla L.R. 24/1994, alla L.R. 65/1997, alla L.R. 24/2000 e alla L.R. 10/2010)

jjjjj) LEGGE REGIONALE 16 marzo 1994, n.24 (Istituzione degli enti parco per la gestione dei parchi regionali della Maremma e di Migliarino, San Rossore, Massaciuccoli. Soppressione dei relativi consorzi)

kkkkk) LEGGE REGIONALE 11 agosto 1997, n.65 (Istituzione dell'ente per la gestione del "Parco regionale delle Alpi Apuane". Soppressione del relativo consorzio)

3.6 Siti della Rete Natura 2000

- lllll) DECRETO DEL PRESIDENTE DELLA REPUBBLICA 8 settembre 1997, n. 357 (Regolamento recante attuazione della direttiva 92/43/CEE relativa alla conservazione degli habitat naturali e seminaturali, nonché della flora e della fauna selvatiche)
- mmmmm) DECRETO DEL MINISTERO DELL'AMBIENTE E DELLA TUTELA DEL TERRITORIO 3 settembre 2002 (Linee guida per la gestione dei siti della Rete Natura 2000)
- nnnnn) DECRETO DEL MINISTERO DELL'AMBIENTE E DELLA TUTELA DEL TERRITORIO 17 ottobre 2007 (Criteri minimi uniformi per la definizione di misure di conservazione relative a Zone Speciali di Conservazione (ZSC) e a Zone di Protezione Speciale (ZPS))
- ooooo) DECRETO DEL MINISTERO DELL'AMBIENTE E DELLA TUTELA DEL TERRITORIO del 24 maggio 2016 (Designazione di 17 zone speciali di conservazione (ZSC) della regione biogeografica continentale e di 72 ZSC della regione biogeografica mediterranea insistenti nel territorio della Regione Toscana, ai sensi dell'art.3, comma 2, del decreto del Presidente della Repubblica 8 settembre 1997 n.357)
- ppppp) DECRETO DEL MINISTERO DELL'AMBIENTE E DELLA TUTELA DEL TERRITORIO del 22 dicembre 2016 (Designazione di 16 zone speciali di conservazione (ZSC) della regione biogeografica continentale e di 29 ZSC della regione biogeografica mediterranea insistenti nel territorio della Regione Toscana)
- qqqqq) LEGGE 28 dicembre 2015 n. 221, art.57 (Disposizioni in materia ambientale per promuovere misure di green economy e per il contenimento dell'uso eccessivo di risorse naturali)
- rrrrr) LEGGE REGIONALE 19 marzo 2015, n.30 (Norme per la conservazione e la valorizzazione del patrimonio naturalistico-ambientale regionale. Modifiche alla L.R. 24/1994, alla L.R. 65/1997, alla L.R. 24/2000 e alla L.R. 10/2010)
- sssss) DELIBERAZIONE GIUNTA REGIONALE 5 luglio 2004, n.644 (Attuazione art. 12, comma 1, lett. a) della L.R. 56/00 (Norme per la conservazione e la tutela degli habitat naturali e seminaturali, della flora e della fauna selvatiche). Approvazione norme tecniche relative alle forme e alle modalità di tutela e conservazione dei Siti di importanza regionale (SIR).
- ttttt) DELIBERAZIONE GIUNTA REGIONALE 16 giugno 2008 n.454 (D.M.17.10.2007 del Ministero Ambiente e tutela del Territorio e del Mare – Criteri uniformi per la definizione di misure di conservazione relative a zone speciali di conservazione (ZSC) e zone di protezione speciale (ZPS) – Attuazione)
- uuuuu) DELIBERAZIONE GIUNTA REGIONALE 18 novembre 2014, n.1006 L.R. 56/00: art. 12 comma 1, lett. a). Approvazione norme tecniche relative alle forme e alle modalità di tutela e conservazione dei Siti di importanza regionale (SIR). Aggiornamento e integrazione della Deliberazione n. 644 del 5 luglio 2004
- vvvvv) DELIBERAZIONE GIUNTA REGIONALE 15 dicembre 2015 n.1223 (Direttiva 92/43/CE "Habitat" - Artt.4 e 6 – Approvazione delle misure di conservazione dei SIC (Siti di importanza comunitaria) ai fini della loro designazione quali ZSC (Zone speciali di conservazione)
- wwwww) DELIBERAZIONE GIUNTA REGIONALE 19 dicembre 2016, n.1319 (L.R. 30/2015: modalità procedurali ed operative per l'attuazione degli articoli 123 e 123 bis ed approvazione elenco di attività, progetti ed interventi ritenuti non atti a determinare incidenze significative sui siti Natura 2000 presenti nel territorio della Regione Toscana)

In aggiunta alle disposizioni delle precedenti deliberazioni la Regione Toscana con DGR n. 1014 del 16 dicembre 2009 ha definito uno standard comune per l'elaborazione dei piani di gestione dei Siti della Rete Natura 2000, con l'obiettivo di valorizzare non solo i riferimenti metodologici disponibili a

livello europeo, nazionale e di altre regioni italiane, ma anche alcune delle esperienze di piani di gestione sino ad oggi realizzate in Toscana.

Per i siti Natura 2000 per i quali è stato concluso l'iter di approvazione si rimanda al sito web istituzionale della Regione Toscana:

http://www.regione.toscana.it/-/siti-natura-2000-misure-di-conservazione-e-piani-di-gestione?redirect=http%3A%2F%2Fwww.regione.toscana.it%2Fenti-e-associazioni%2Fambiente%2Fbiodiversita%3Fp_p_id%3D101_INSTANCE_zbM9bxdyRnMI%26p_p_lifecycle%3D0%26p_p_state%3Dnormal%26p_p_mode%3Dview%26p_p_col_id%3D118_INSTANCE_AQE7R1flzL8column-1%26p_p_col_count%3D1

3.7 Interventi soggetti a valutazione di impatto ambientale

xxxxx) DECRETO LEGISLATIVO 3 aprile 2006, n. 152 (Norme in materia ambientale) in particolare Parti Prima e Seconda

yyyyy) DECRETO LEGISLATIVO 16 giugno 2017, n. 104 (Attuazione della direttiva 2014/52/UE del Parlamento europeo e del Consiglio, del 16 aprile 2014, che modifica la direttiva 2011/92/UE, concernente la valutazione dell'impatto ambientale di determinati progetti pubblici e privati, ai sensi degli articoli 1 e 14 della legge 9 luglio 2015, n. 114)

zzzzz) LEGGE REGIONALE 12 febbraio 2010, n. 10 (Norme in materia di valutazione ambientale strategica (VAS), di valutazione di impatto ambientale (VIA), di autorizzazione integrata ambientale (AIA) e di autorizzazione unica ambientale (AUA).)

aaaaa) REGOLAMENTO 11 aprile 2017, n.19/R (Regolamento regionale recante disposizioni per il coordinamento delle procedure di VIA e AIA e per il raccordo tecnico istruttorio di valutazione delle modifiche di installazioni e di impianti in ambito di VIA, AIA, autorizzazione unica rifiuti ed AUA, in attuazione dell' articolo 65 della L.R. 10/2010).

4. NORMATIVA TECNICA

4.1 Requisiti igienico-sanitari (dei locali di abitazione e dei luoghi di lavoro)

bbbbbb) DECRETO DEL MINISTERO DELLA SANITÀ 5 luglio 1975 (Modificazioni alle istruzioni ministeriali 20 giugno 1896, relativamente all'altezza minima ed ai requisiti igienico-sanitari principali dei locali di abitazione), come modificato dal Decreto del Ministero della Sanità 9 giugno 1999 (Modificazioni in materia dell'altezza minima e dei requisiti igienicosanitari principali dei locali di abitazione)

cccccc) REGIO DECRETO 27 luglio 1934, n. 1265 (Testo unico delle leggi sanitarie), in particolare articoli 218 e 344

dddddd) DECRETO LEGISLATIVO 9 aprile 2008, n. 81 (Attuazione dell'articolo 1 della legge 3 agosto 2007, n. 123, in materia di tutela della salute e della sicurezza nei luoghi di lavoro), in particolare articoli 63, 65, Allegato IV e Allegato XIII

eeeeee) DECRETO DEL MINISTERO DELL'AMBIENTE E DELLA TUTELA DEL TERRITORIO E DEL MARE 11 ottobre 2017 (Criteri ambientali minimi per l'affidamento di servizi di progettazione e lavori per la nuova costruzione, ristrutturazione e manutenzione di edifici pubblici)

ffffff) LEGGE REGIONALE 8 febbraio 2010, n. 5 (Norme per il recupero abitativo dei sottotetti)

gggggg) DELIBERAZIONE GIUNTA REGIONALE del 19 dicembre 2016, n.1130 (Linee di indirizzo per la salute e la sostenibilità dell'ambiente costruito)

4.2 Sicurezza statica e normativa antisismica

- hhhhh) ORDINANZA DEL PRESIDENTE DEL CONSIGLIO DEI MINISTRI 20.03.2003 n. 3274 (Primi elementi in materia di criteri generali per la classificazione sismica del territorio nazionale e di normative tecniche per le costruzioni in zona sismica) in particolare Allegato 1 (Criteri per l'individuazione delle zone sismiche individuazione, formazione e aggiornamento degli elenchi nelle medesime zone) Allegato A (classificazione sismica dei comuni italiani)
- iiiiii) DECRETO DEL MINISTERO DELLE INFRASTRUTTURE 14 gennaio 2008 (Approvazione delle nuove norme tecniche per le costruzioni)
- jjjjj) CIRCOLARE DEL MINISTERO PER LE INFRASTRUTTURE 2 febbraio 2009, n. 617 (Istruzioni per l'applicazione delle "Nuove norme tecniche per le costruzioni" di cui al D.M. 14 gennaio 2008)
- kkkkk) DECRETO DEL PRESIDENTE DELLA REPUBBLICA 6 giugno 2001, n. 380 (Testo unico delle disposizioni legislative e regolamentari in materia edilizia)
- lllll) DECRETO DEL MINISTERO DEI LAVORI PUBBLICI 15 maggio 1985 (Accertamenti e norme tecniche per la certificazione di idoneità statica delle costruzioni abusive (art. 35, comma 4, Legge 28 febbraio 1985 n. 47), come modificato dal Decreto del M. LL. PP. 20 settembre 1985
- mmmmm) REGOLAMENTO 9 luglio 2009, n. 36/R (Regolamento di attuazione dell'articolo 117, commi 1 e 2, della legge regionale 3 gennaio 2005, n. 1 "Norme per il governo del territorio". Disciplina sulle modalità di svolgimento delle attività di vigilanza e verifica delle opere e delle costruzioni in zone soggette a rischio sismico)
- nnnnn) REGOLAMENTO 22 ottobre 2012, n. 58/R (Regolamento di attuazione dell'articolo 117, comma 2, lettera g) della legge regionale 3 gennaio 2005, n. 1 "Norme per il governo del territorio". Verifiche nelle zone a bassa sismicità. Determinazione del campione da assoggettare a verifica)

4.3 Opere di conglomerato cementizio armato, normale e precompresso ed a struttura metallica

- ooooo) DECRETO DEL PRESIDENTE DELLA REPUBBLICA 6 giugno 2001, n. 380 (Testo unico delle disposizioni legislative e regolamentari in materia edilizia) in particolare articoli 53, 58, 59, 60, e Parte II, Capo II (articoli da 64 a 76)
- ppppp) DECRETO DEL MINISTERO DELL'AMBIENTE E DELLA TUTELA DEL TERRITORIO E DEL MARE 11 ottobre 2017 (Criteri ambientali minimi per l'affidamento di servizi di progettazione e lavori per la nuova costruzione, ristrutturazione e manutenzione di edifici pubblici)

4.4 Eliminazione e superamento delle barriere architettoniche negli edifici privati pubblici e privati aperti al pubblico

- qqqqq) DECRETO DEL PRESIDENTE DELLA REPUBBLICA 6 giugno 2001, n. 380 (Testo unico delle disposizioni legislative e regolamentari in materia edilizia) in particolare Parte II, Capo III
- rrrrr) LEGGE 5 febbraio 1992, n. 104 (Legge-quadro per l'assistenza, l'integrazione sociale e i diritti delle persone handicappate) in particolare articolo 24
- sssss) LEGGE 28 febbraio 1986, n. 41 (Disposizioni per la formazione del bilancio annuale e pluriennale dello Stato - legge finanziaria 1986), in particolare articolo 32, comma 20, secondo periodo
- ttttt) DECRETO DEL MINISTRO DEI LAVORI PUBBLICI 14 giugno 1989, n. 236 (Prescrizioni tecniche necessarie a garantire l'accessibilità, l'adattabilità e la visitabilità degli edifici privati e di edilizia residenziale pubblica, ai fini del superamento e dell'eliminazione delle barriere architettoniche)

uuuuuu) DECRETO DEL PRESIDENTE DELLA REPUBBLICA 24 luglio 1996, n. 503 (Regolamento recante norme per l'eliminazione delle barriere architettoniche negli edifici, spazi e servizi pubblici)

vvvvvv) CIRCOLARE DEL MINISTERO DELL'INTERNO 1 marzo 2002, n. 4 (Linee guida per la valutazione della sicurezza antincendio nei luoghi di lavoro ove siano presenti persone disabili)

wwwww) LEGGE REGIONALE 9 settembre 1991, n. 47 (Norme sull'eliminazione delle barriere architettoniche)

xxxxxx) REGOLAMENTO 29 luglio 2009, n. 41/R (Regolamento di attuazione dell'articolo 37, comma 2, lettera g) e comma 3 della legge regionale 3 gennaio 2005, n. 1 (Norme per il governo del territorio) in materia di barriere architettoniche)

4.5 Sicurezza degli impianti

yyyyyy) DECRETO DEL MINISTERO DELLO SVILUPPO ECONOMICO 22 gennaio 2008, n. 37 (Regolamento concernente l'attuazione dell'articolo 11-quaterdecies, comma 13, lettera a) della legge n. 248 del 2005, recante riordino delle disposizioni in materia di attività di installazione degli impianti all'interno degli edifici)

zzzzzz) DECRETO DEL PRESIDENTE DELLA REPUBBLICA 30 aprile 1999, n. 162 (Regolamento recante norme per l'attuazione della direttiva 95/16/CE sugli ascensori e di semplificazione dei procedimenti per la concessione del nulla osta per ascensori e montacarichi, nonché della relativa licenza di esercizio)

aaaaaaa) DECRETO LEGISLATIVO 3 aprile 2006, n. 152 (Norme in materia ambientale), in particolare Parte quinta (Norme in materia di tutela dell'aria e di riduzione delle emissioni in atmosfera), Titolo I (Prevenzione e limitazione delle emissioni in atmosfera di impianti e attività) e Titolo II (Impianti termici civili)

bbbbbbb) DECRETO DEL MINISTERO DELL'INTERNO 20 dicembre 2012 (Regola tecnica di prevenzione incendi per gli impianti di protezione attiva contro l'incendio installati nelle attività soggette ai controlli di prevenzione incendi)

4.6 Prevenzione degli incendi e degli infortuni

ccccccc) DECRETO DEL PRESIDENTE DELLA REPUBBLICA 1 agosto 2011, n. 151 (Regolamento recante semplificazione della disciplina dei procedimenti relativi alla prevenzione degli incendi, a norma dell'articolo 49, comma 4-quater, del decreto-legge 31 maggio 2010, n. 78, convertito, con modificazioni, dalla legge 30 luglio 2010, n. 122)

ddddddd) DECRETO DEL MINISTERO DELL'INTERNO 7 agosto 2012 (Disposizioni relative alle modalità di presentazione delle istanze concernenti i procedimenti di prevenzione incendi e alla documentazione da allegare, ai sensi dell'articolo 2, comma 7, del decreto del Presidente della Repubblica 1° agosto 2011, n. 151)

eeeeeee) DECRETO LEGISLATIVO 8 marzo 2006, n. 139 (Riassetto delle disposizioni relative alle funzioni ed ai compiti del Corpo nazionale dei vigili del fuoco, a norma dell'articolo 11 della legge 29 luglio 2003, n. 229)

fffffff) DECRETO DEL MINISTERO DELL'INTERNO 30 novembre 1983 (Termini, definizioni generali e simboli grafici di prevenzione incendi)

ggggggg) DECRETO DEL MINISTERO DELL'INTERNO 16 maggio 1987 (Norme di sicurezza antincendi per gli edifici di civile abitazione)

- hhhhhh) DECRETO DEL MINISTERO DELL'INTERNO 10 marzo 1998 (Criteri generali di sicurezza antincendio e per la gestione dell'emergenza nei luoghi di lavoro)
- iiiiii) DECRETO DEL MINISTERO DELL'INTERNO 22 febbraio 2006 (Approvazione della regola tecnica di prevenzione incendi per la progettazione, la costruzione e l'esercizio di edifici e/o locali destinati ad uffici).
- jjjjjj) DECRETO DEL MINISTERO DELL'INTERNO 15 settembre 2005 (Approvazione della regola tecnica di prevenzione incendi per i vani degli impianti di sollevamento ubicati nelle attività soggette ai controlli di prevenzione incendi)
- kkkkkk) Resistenza al fuoco: DECRETO DEL MINISTERO DELL'INTERNO 9 marzo 2007 (Prestazioni di resistenza al fuoco delle costruzioni nelle attività soggette al controllo del Corpo nazionale dei vigili del fuoco)
- llllll) DECRETO DEL MINISTERO DELL'INTERNO 16 febbraio 2007 (Classificazione di resistenza al fuoco di prodotti ed elementi costruttivi di opere da costruzione)
- mmmmmm) DECRETO DEL MINISTERO DELL'INTERNO 10 marzo 2005 (Classi di reazione al fuoco per i prodotti da costruzione da impiegarsi nelle opere per le quali è prescritto il requisito della sicurezza in caso d'incendio), come modificato dal DECRETO DEL MINISTERO DELL'INTERNO 25 ottobre 2007 (Modifiche al D.M. 10 marzo 2005, concernente <<Classi di reazione al fuoco per i prodotti da costruzione da impiegarsi nelle opere per le quali è prescritto il requisito della sicurezza in caso d'incendio >>)
- nnnnnn) DECRETO DEL MINISTERO DELL'INTERNO 15 marzo 2005 (Requisiti di reazione al fuoco dei prodotti da costruzione installati in attività disciplinate da specifiche disposizioni tecniche di prevenzione incendi in base al sistema di classificazione europeo)
- oooooo) DECRETO DEL MINISTERO DELL'INTERNO 9 maggio 2007 (Direttive per l'attuazione dell'approccio ingegneristico alla sicurezza antincendio)
- pppppp) DECRETO DEL MINISTERO DELL'INTERNO 3 agosto 2015 (Approvazione di norme tecniche di prevenzione incendi, ai sensi dell'articolo 15 del decreto legislativo 8 marzo 2006, n. 139)
- qqqqqq) DECRETO LEGISLATIVO 9 aprile 2008, n. 81 (Attuazione dell'articolo 1 della legge 3 agosto 2007, n. 123, in materia di tutela della salute e della sicurezza nei luoghi di lavoro)
- rrrrrr) Mercati su aree pubbliche: Nota STAFFCNVVF prot. n. 3794 del 12 marzo 2014 "Raccomandazioni tecniche di prevenzione incendi per la installazione e la gestione di mercati su aree pubbliche, con presenza di strutture fisse, rimovibili e autonegozi)
- ssssss) DECRETO DEL MINISTERO DELL'INTERNO 22 febbraio 2016 (Approvazione della regola tecnica di prevenzione incendi per la progettazione, la costruzione e l'esercizio di edifici e/o locali destinati ad uffici)
- tttttt) DECRETO DEL MINISTERO DELL'INTERNO 8 giugno 2016 (Approvazione di norme tecniche di prevenzione incendi per le attività di ufficio, ai sensi dell'articolo 15 del decreto legislativo 8 marzo 2006, n. 139)
- uuuuuu) DECRETO DEL MINISTERO PER I BENI CULTURALI E AMBIENTALI 20 maggio 1992, n.569 (Regolamento contenente norme di sicurezza antincendio per gli edifici storici ed artistici destinati a musei, gallerie, esposizioni e mostre)
- vvvvvv) DECRETO DEL PRESIDENTE DELLA REPUBBLICA 30 giugno 1995, n. 418

(Regolamento contenente norme di sicurezza antincendio destinati a biblioteche ed archivi)

wwwwwww) DECRETO DEL MINISTERO DELL'INTERNO 12 aprile 1996 (Approvazione della regola tecnica di prevenzione incendi per la progettazione, la costruzione e l'esercizio degli impianti termici alimentati da combustibili gassosi)

xxxxxxx) DECRETO DEL MINISTERO DELL'INTERNO 28 aprile 2005 (Approvazione della regola tecnica di prevenzione incendi per la progettazione, la costruzione e l'esercizio degli impianti termici alimentati da combustibili liquidi)

yyyyyyy) DECRETO DEL MINISTERO DELL'INTERNO 1 febbraio 1986 (Norme di sicurezza antincendi per la costruzione e l'esercizio di autorimesse e simili)

zzzzzzz) DECRETO DEL MINISTERO DELL'INTERNO 21 febbraio 2017 (Approvazione di norme tecniche di prevenzione incendi per le attività di autorimessa)

aaaaaaaa) DECRETO DEL MINISTERO DELL'INTERNO 13 luglio 2011 (Approvazione della regola tecnica di prevenzione incendi per la installazione di motori a combustione interna accoppiati a macchina generatrice elettrica o ad altra macchina operatrice e di unità di cogenerazione a servizio di attività civili, industriali, agricole, artigianali, commerciali e di servizi)

bbbbbbb) DECRETO DEL MINISTERO DELL'INTERNO 31 luglio 1934 (Approvazione delle norme di sicurezza per la lavorazione, l'immagazzinamento, l'impiego o la vendita di oli minerali, e per il trasporto degli oli stessi) e successive modificazioni

ccccccc) DECRETO DEL MINISTERO DELL'INTERNO 22 novembre 2017 (Approvazione della regola tecnica di prevenzione incendi per l'installazione e l'esercizio di contenitori-distributori, ad uso privato, per l'erogazione di carburante liquido di categoria C)

ddddddd) CIRCOLARE DEL MINISTERO DELL'INTERNO n. 74 del 20 settembre 1956 (Norme di sicurezza per la costruzione e l'esercizio di depositi di G.P.L. contenuti in recipienti portatili e delle rivendite)

eeeeeee) DECRETO DEL MINISTERO DELL'INTERNO 14 maggio 2004 (Approvazione della regola tecnica di prevenzione incendi per l'installazione e l'esercizio dei depositi di gas di petrolio liquefatto con capacità complessiva non superiore a 13 m3) e successive modificazioni

fffffff) DECRETO DEL MINISTERO DELL'INTERNO 13 ottobre 1994 (Approvazione della regola tecnica di prevenzione incendi per la progettazione, la costruzione, l'installazione e l'esercizio dei depositi di G.P.L. in serbatoi fissi di capacità complessiva superiore a 5 m3 e/o in recipienti mobili di capacità complessiva superiore a 5.000 kg)

ggggggg) DECRETO DEL MINISTERO DELL'INTERNO 18 maggio 1995 (Approvazione della regola tecnica di prevenzione incendi per la progettazione, costruzione ed esercizio dei depositi di soluzioni idroalcoliche)

hhhhhhh) DECRETO DEL MINISTERO DELL'INTERNO 15 luglio 2014 (Approvazione della regola tecnica di prevenzione incendi per la progettazione, l'installazione e l'esercizio delle macchine elettriche fisse con presenza di liquidi isolanti combustibili in quantità superiore ad 1 m3)

iiiiiii) DECRETO DEL MINISTERO DELL'INTERNO 1 luglio 2014 (Regola tecnica di prevenzione incendi per la progettazione, costruzione ed esercizio delle attività di demolizioni di veicoli e simili, con relativi depositi, di superficie superiore a 3000 m2)

jjjjjjj) DECRETO DEL MINISTERO DELL'INTERNO 17 luglio 2014 (Regola tecnica di prevenzione incendi per la progettazione, la costruzione e l'esercizio delle attività di aerostazioni con superficie coperta accessibile al pubblico superiore a 5.000 m2)

kkkkkkkk) DECRETO DEL MINISTERO DELL'INTERNO 21 ottobre 2015 (Approvazione della regola tecnica di prevenzione incendi per la progettazione, costruzione ed esercizio delle metropolitane)

llllllll) DECRETO DEL MINISTERO DELL'INTERNO 18 luglio 2014 (Regola tecnica di prevenzione incendi per la progettazione, la costruzione e l'esercizio degli interporti, con superficie superiore a 20.000 m², e alle relative attività affidatarie)

mmmmmmmm) CIRCOLARE DEL MINISTERO DELL'INTERNO n. 99 del 15 ottobre 1964 (Contenitori di ossigeno liquido. Tank ed evaporatori freddi per uso industriale)

nnnnnnnn) NOTA DCPREV prot. n. 1324 del 7 febbraio 2012 (Guida per l'installazione degli impianti fotovoltaici)

oooooooo) DECRETO DEL MINISTERO DELL'INTERNO 3 novembre 2004 (Disposizioni relative all'installazione ed alla manutenzione dei dispositivi per l'apertura delle porte installate lungo le vie di esodo, relativamente alla sicurezza in caso d'incendio)

pppppppp) REGOLAMENTO 18 dicembre 2013, n. 75/R (Regolamento di attuazione dell'articolo 82, comma 15, della legge regionale 3 gennaio 2005, n. 1 (Norme per il governo del territorio). Abrogazione del regolamento approvato con D.P.G.R.T. 62/R/2005) - Istruzioni tecniche per l'applicazione di idonee misure preventive e protettive atte a consentire l'accesso, il transito e l'esecuzione dei lavori in quota in condizioni di sicurezza.

4.7 Demolizione o rimozione dell'amianto

qqqqqqqq) DECRETO LEGISLATIVO 9 aprile 2008, n. 81 (Attuazione dell'articolo 1 della legge 3 agosto 2007, n. 123, in materia di tutela della salute e della sicurezza nei luoghi di lavoro) in particolare articolo 256

rrrrrrrr) DECRETO LEGISLATIVO 25 luglio 2006, n. 257 (Attuazione della direttiva 2003/18/CE relativa alla protezione dei lavoratori dai rischi derivanti dall'esposizione all'amianto durante il lavoro)

4.8 Contenimento del consumo energetico degli edifici

ssssssss) LEGGE 9 gennaio 1991, n. 10 (Norme per l'attuazione del Piano energetico nazionale in materia di uso razionale dell'energia, di risparmio energetico e di sviluppo delle fonti rinnovabili di energia) e successive modificazioni

tttttttt) DECRETO LEGISLATIVO 19 agosto 2005, n. 192 (Attuazione della direttiva 2002/91/CE relativa al rendimento energetico nell'edilizia)

uuuuuuuu) DECRETO DEL MINISTERO DELLO SVILUPPO ECONOMICO 26 giugno 2009 (Linee guida nazionali per la certificazione energetica degli edifici)

vvvvvvvv) DECRETO DEL PRESIDENTE DELLA REPUBBLICA 26 agosto 1993, n. 412 (Regolamento recante norme per la progettazione, l'installazione, l'esercizio e la manutenzione degli impianti termici degli edifici ai fini del contenimento dei consumi di energia, in attuazione dell'art. 4, comma 4, della legge 9 gennaio 1991, n. 10), in quanto compatibile con la DAL n. 156/2008 (vedi punto 3.2. della medesima DAL)

wwwwwww) DECRETO LEGISLATIVO 3 marzo 2011, n. 28 (Attuazione della direttiva 2009/28/CE sulla promozione dell'uso dell'energia da fonti rinnovabili, recante modifica e successiva abrogazione delle direttive 2001/77/CE e 2003/30/CE) e successive modificazioni

- xxxxxxx) DECRETO DEL PRESIDENTE DELLA REPUBBLICA 16 aprile 2013, n. 74 (Regolamento recante definizione dei criteri generali in materia di esercizio, conduzione, controllo, manutenzione e ispezione degli impianti termici per la climatizzazione invernale ed estiva degli edifici e per la preparazione dell'acqua calda per usi igienici sanitari, a norma dell'articolo 4, comma 1, lettere a) e c), del decreto legislativo 19 agosto 2005, n. 192)
- yyyyyyyy) DECRETO DEL PRESIDENTE DELLA REPUBBLICA 16 aprile 2013, n. 75 (Regolamento recante disciplina dei criteri di accreditamento per assicurare la qualificazione e l'indipendenza degli esperti e degli organismi a cui affidare la certificazione energetica degli edifici, a norma dell'articolo 4, comma 1, lettera c), del decreto legislativo 19 agosto 2005, n. 192) successive modificazioni
- zzzzzzzz) DECRETO-LEGGE 4 giugno 2013, n. 63 (Disposizioni urgenti per il recepimento della Direttiva 2010/31/UE del Parlamento europeo e del Consiglio del 19 maggio 2010, sulla prestazione energetica nell'edilizia per la definizione delle procedure d'infrazione avviate dalla Commissione europea, nonché altre disposizioni in materia di coesione sociale) e successive modificazioni
- aaaaaaaa) LEGGE 3 agosto 2013, n. 90 (Conversione in legge, con modificazioni, del decreto-legge 4 giugno 2013, n. 63, recante disposizioni urgenti per il recepimento della Direttiva 2010/31/UE del Parlamento europeo e del Consiglio del 19 maggio 2010, sulla prestazione energetica nell'edilizia per la definizione delle procedure d'infrazione avviate dalla Commissione europea, nonché altre disposizioni in materia di coesione sociale)
- bbbbbbbb) DECRETO LEGISLATIVO 4 luglio 2014, n. 102 (Attuazione della direttiva 2012/27/UE sull'efficienza energetica, che modifica le direttive 2009/125/CE e 2010/30/UE e abroga le direttive 2004/8/CE e 2006/32/CE) e successive modificazioni.
- cccccccc) DECRETO LEGISLATIVO 18 luglio 2016, n. 141 (Disposizioni integrative al decreto legislativo 4 luglio 2014, n. 102, di attuazione della direttiva 2012/27/UE sull'efficienza energetica, che modifica le direttive 2009/125/CE e 2010/30/UE e abroga le direttive 2004/8/CE e 2006/32/CE)
- dddddddd) DECRETO DEL MINISTERO DELLO SVILUPPO ECONOMICO 26 giugno 2015 (Applicazione delle metodologie di calcolo delle prestazioni energetiche e definizione delle prescrizioni e dei requisiti minimi degli edifici)
- eeeeeeee) DECRETO DEL MINISTERO DELLO SVILUPPO ECONOMICO 26 giugno 2015 (Adeguamento del decreto del Ministro dello sviluppo economico, 26 giugno 2009- Linee guida nazionali per la certificazione energetica degli edifici)
- ffffffff) DECRETO DEL MINISTERO DELLO SVILUPPO ECONOMICO 26 giugno 2015 (Schemi e modalità di riferimento per la compilazione della relazione tecnica di progetto ai fini dell'applicazione delle prescrizioni e dei requisiti minimi di prestazione energetica negli edifici)
- gggggggg) DECRETO DEL MINISTERO DELL'AMBIENTE E DELLA TUTELA DEL TERRITORIO E DEL MARE 11 ottobre 2017 (Criteri ambientali minimi per l'affidamento di servizi di progettazione e lavori per la nuova costruzione, ristrutturazione e manutenzione di edifici pubblici)
- hhhhhhh) DECRETO DEL PRESIDENTE DELLA REPUBBLICA 2 aprile 2009, n. 59 (Regolamento di attuazione dell'articolo 4, comma 1, lettere a) e b), del decreto legislativo 19 agosto 2005, n. 192, concernente attuazione della direttiva 2002/91/CE sul rendimento energetico in edilizia)
- iiiiiiii) LEGGE REGIONALE 24 febbraio 2005, n. 39 (Disposizioni in materia di energia)
- jjjjjjjj) DELIBERAZIONE GIUNTA REGIONALE del 28 febbraio 2005, n.322 (Approvazione delle istruzioni tecniche denominate "Linee guida per la valutazione della qualità energetica ed ambientale degli edifici in Toscana" ai sensi dell' art. 37, comma 3 della legge regionale 3 gennaio

2005, n. 1 ed in attuazione dell'azione B.13 del P.R.A.A. 2004-2006)

4.9 Isolamento acustico (attivo e passivo) degli edifici

kkkkkkkkkk) DECRETO DEL PRESIDENTE DEL CONSIGLIO DEI MINISTRI 1 marzo 1991 (Limiti di esposizione al rumore negli ambienti abitativi e nell'ambiente esterno)

llllllllll) LEGGE 26 ottobre 1995, n. 447 (Legge quadro sull'inquinamento acustico)

mmmmmmmmmm) REGOLAMENTI di esecuzione della Legge Quadro n. 447/1995 per specifiche sorgenti

nnnnnnnnnn) DECRETO DEL PRESIDENTE DEL CONSIGLIO DEI MINISTRI 14 novembre 1997 (Determinazione dei valori limite delle sorgenti sonore)

oooooooooo) DECRETO DEL PRESIDENTE DEL CONSIGLIO DEI MINISTRI 5 dicembre 1997 (Determinazione dei requisiti acustici passivi degli edifici)

pppppppppp) DECRETO-LEGGE 13 maggio 2011, n. 70 (Semestre Europeo – Prime disposizioni urgenti per l'economia), convertito, con modificazioni, dalla legge 12 luglio 2011, n. 106, art. 5, commi 1 e 5

qqqqqqqqqq) DECRETO DEL PRESIDENTE DELLA REPUBBLICA 19 ottobre 2011, n. 227 (Regolamento per la semplificazione di adempimenti amministrativi in materia ambientale gravanti sulle imprese, a norma dell'articolo 49, comma 4-quater, del decreto-legge 31 maggio 2010, n. 78, convertito, con modificazioni, dalla legge 30 luglio 2010, n. 122.) in particolare l'art. 4

rrrrrrrrrr) DECRETO LEGISLATIVO 17 febbraio 2017, n. 42 (Disposizioni in materia di armonizzazione della normativa nazionale in materia di inquinamento acustico, a norma

sssssssss) DECRETO DEL MINISTERO DELL'AMBIENTE E DELLA TUTELA DEL TERRITORIO E DEL MARE 11 ottobre 2017 (Criteri ambientali minimi per l'affidamento di servizi di progettazione e lavori per la nuova costruzione, ristrutturazione e manutenzione di edifici pubblici)

4.10 Produzione di materiali da scavo

ttttttttt) DECRETO-LEGGE 21 giugno 2013, n. 69 (Disposizioni urgenti per il rilancio dell'economia) convertito con modificazioni dalla legge 9 agosto 2013, n. 98, in particolare articoli art. 41 e 41-bis

uuuuuuuuuu) DECRETO LEGISLATIVO 3 aprile 2006, n. 152 (Norme in materia ambientale), in particolare articoli 184-bis, comma 2-bis, 185, comma 1, lettera c), 186 e 266, comma 7.

vvvvvvvvvv) DECRETO DEL MINISTERO DELL'AMBIENTE E DELLA TUTELA DEL TERRITORIO E DEL MARE 10 agosto 2012, n. 161 (Regolamento recante la disciplina dell'utilizzazione delle terre e rocce da scavo)

wwwwwwwww) DECRETO DEL PRESIDENTE DELLA REPUBBLICA 13 giugno 2017, n.120 (Regolamento recante la disciplina semplificata della gestione delle terre e rocce da scavo, ai sensi dell'articolo 8 del decreto-legge 12 settembre 2014, n. 133, convertito, con modificazioni, dalla legge 11 novembre 2014, n. 164)

xxxxxxxxxx) LEGGE REGIONALE 25 marzo 2015, n. 35 (Disposizioni in materia di cave. Modifiche alla L.R. 104/1995, L.R. 65/1997, L.R. 78/1998, L.R. 10/2010 e L.R. 65/2014)

4.11 Tutela delle acque dall'inquinamento (scarichi idrici domestici)

yyyyyyyyyy) DECRETO LEGISLATIVO 3 aprile 2006, n. 152 (Norme in materia ambientale), in particolare Parte terza, Sezione II (Tutela delle acque dall'inquinamento)

zzzzzzzzzz) LEGGE REGIONALE 28 dicembre 2011, n. 69 (Istituzione dell'autorità idrica toscana e delle autorità per il servizio di gestione integrata dei rifiuti urbani. Modifiche alle leggi regionali 25/1998, 61/2007, 20/2006, 30/2005, 91/1998, 35/2011 e 14/2007), art.28.

4.12 Prevenzione inquinamento luminoso

aaaaaaaaaa) NORMA TECNICA UNI10819/1999 (Luce e illuminazione –Impianti di illuminazione esterna – Requisiti per la limitazione della dispersione verso l'alto del flusso luminoso).

bbbbbbbbbb) LEGGE REGIONALE 24 febbraio 2005, n. 39 (Disposizioni in materia di energia)

5. REQUISITI TECNICI E PRESCRIZIONI SPECIFICHE PER ALCUNI INSEDIAMENTI O IMPIANTI

5.1 Strutture commerciali

ccccccccc) DECRETO DEL MINISTERO DELL'INTERNO 27 luglio 2010 (Approvazione della regola tecnica di prevenzione incendi per la progettazione, costruzione ed esercizio delle attività commerciali con superficie superiore a 400 mq)

ddddddddd) LEGGE REGIONALE 7 febbraio 2005, n. 28 (Codice del Commercio. Testo unico in materia di commercio in sede fissa, su aree pubbliche, somministrazione di alimenti e bevande, vendita di stampa quotidiana e periodica e distribuzione di carburanti)

eeeeeeeee) REGOLAMENTO 1 aprile 2009, n. 15/R. Regolamento di attuazione della legge regionale 7 febbraio 2005, n. 28 (Codice del commercio. Testo Unico in materia di commercio in sede fissa, su aree pubbliche, somministrazione di alimenti e bevande, vendita di stampa quotidiana e periodica e distribuzione di carburanti)

5.2 Strutture ricettive

ffffffffff) DECRETO DEL MINISTERO DELL'INTERNO 9 aprile 1994 (Approvazione della regola tecnica di prevenzione incendi per la costruzione e l'esercizio delle attività ricettive turistico-alberghiere)

gggggggggg) DECRETO DEL MINISTERO DELL'INTERNO 3 marzo 2014 (Modifica del Titolo IV del decreto 9 aprile 1994 in materia di regole tecniche di prevenzione incendi per i rifugi alpini)

hhhhhhhhh) DECRETO DEL MINISTERO DELL'INTERNO 16 marzo 2012 (Piano straordinario biennale adottato ai sensi dell'articolo 15, commi 7 e 8, del decreto-legge 29 dicembre 2011, n. 216, convertito, con modificazioni, dalla legge 24 febbraio 2012, n. 14, concernente l'adeguamento alle disposizioni di prevenzione incendi delle strutture ricettive turistico-alberghiere con oltre venticinque posti letto, esistenti alla data di entrata in vigore del decreto del Ministro dell'interno 9 aprile 1994, che non abbiano completato l'adeguamento alle suddette disposizioni di prevenzione incendi)

iiiiiiiiii) DECRETO DEL MINISTERO DELL'INTERNO 14 luglio 2015 (Disposizioni di prevenzione incendi per le attività ricettive turistico - alberghiere con numero di posti letto superiore a 25 e fino a 50)

jjjjjjjjjj) DECRETO DEL MINISTERO DELL'INTERNO 9 agosto 2016 (Approvazione di norme tecniche di prevenzione incendi per le attività ricettive turistico - alberghiere, ai sensi dell'articolo 15 del decreto legislativo 8 marzo 2006, n. 139)

kkkkkkkkkk) DECRETO DEL MINISTERO DELL'INTERNO 28 febbraio 2014 (Regola tecnica di prevenzione incendi per la progettazione, la costruzione e l'esercizio delle strutture turistico - ricettive)

in aria aperta (campeggi, villaggi turistici, ecc.) con capacità ricettiva superiore a 400 persone)

IIIIIIIIII) LEGGE REGIONALE 20 dicembre 2016, n. 86 (Testo unico del sistema turistico regionale)

mmmmmmmmmm) REGOLAMENTO 23 aprile 2001, n. 18/R (Regolamento di attuazione del Testo unico delle leggi regionali in materia di turismo (LR 23 marzo 2000, n.42)

5.3 Strutture per l'agriturismo

nnnnnnnnnn) LEGGE 20 febbraio 2006, n. 96 (Disciplina dell'agriturismo), in particolare articolo 5

oooooooooooo) LEGGE REGIONALE 23 giugno 2003, n. 30 (Disciplina delle attività agrituristiche e delle fattorie didattiche in Toscana)

ppppppppppp) REGOLAMENTO 3 agosto 2004, n. 46/R (Regolamento di attuazione della legge regionale 23 giugno 2003, n. 30 (Disciplina delle attività agrituristiche e delle fattorie didattiche in Toscana)).

5.4 Impianti di distribuzione del carburante

qqqqqqqqqq) CIRCOLARE DEL MINISTERO DELL'INTERNO n. 10 del 10 febbraio 1969 (Distributori stradali di carburanti)

rrrrrrrrrr) DECRETO DEL MINISTERO DELL'INTERNO 29 novembre 2002 (Requisiti tecnici per la costruzione, l'installazione e l'esercizio dei serbatoi interrati destinati allo stoccaggio di carburanti liquidi per autotrazione, presso gli impianti di distribuzione)

ssssssssss) Distributori stradali GPL: DECRETO DEL PRESIDENTE DELLA REPUBBLICA 24 ottobre 2003, n. 340 (Regolamento recante disciplina per la sicurezza degli impianti di distribuzione stradale di G.P.L. per autotrazione)

tttttttttt) Distributori stradali metano: DECRETO DEL MINISTERO DELL'INTERNO 28 giugno 2002 (Rettifica dell'allegato al D.M. 24 maggio 2002, recante norme di prevenzione incendi per la progettazione, costruzione ed esercizio degli impianti di distribuzione stradale di gas naturale per autotrazione)

uuuuuuuuuu) DECRETO DEL MINISTERO DELL'INTERNO 30 aprile 2012 (Approvazione della regola tecnica di prevenzione incendi per l'installazione e l'esercizio di apparecchi di erogazione ad uso privato, di gas naturale per autotrazione)

vvvvvvvvvv) Lettera circolare DCPREV prot. n. 3819 del DM 21/03/2013 (Guida tecnica ed atti di indirizzo per la redazione dei progetti di prevenzione incendi relativi ad impianti di alimentazione di gas)

wwwwwwwwww)DECRETO DEL MINISTERO DELL'INTERNO 31 agosto 2006 (Approvazione della regola tecnica di prevenzione incendi per la progettazione, costruzione ed esercizio degli impianti di distribuzione di idrogeno per autotrazione)

xxxxxxxxxx) LEGGE REGIONALE 7 febbraio 2005, n. 28 (Codice del Commercio. Testo unico in materia di commercio in sede fissa, su aree pubbliche, somministrazione di alimenti e bevande, vendita di stampa quotidiana e periodica e distribuzione di carburanti)

5.5 Sale cinematografiche

yyyyyyyyyy) DECRETO DEL MINISTERO DELL'INTERNO 19 agosto 1996 (Approvazione della regola tecnica di prevenzione incendi per la progettazione, costruzione ed esercizio dei locali di intrattenimento e di pubblico spettacolo) e successive modificazioni

5.6 Scuole e servizi educativi

zzzzzzzzzz) DECRETO DEL MINISTERO DEI LAVORI PUBBLICI 18 dicembre 1975 (Norme tecniche aggiornate relative all'edilizia scolastica, ivi compresi gli indici di funzionalità didattica, edilizia ed urbanistica, da osservarsi nella esecuzione di opere di edilizia scolastica)

aaaaaaaaaaa) CIRCOLARE DEL MINISTERO DEI LAVORI PUBBLICI 22 maggio 1967, n. 3150 (Criteri di valutazione e collaudo dei requisiti acustici negli edifici scolastici)

bbbbbbbbbbb) DECRETO DEL MINISTERO DELL'INTERNO 26 agosto 1992 (Norme di prevenzione incendi per l'edilizia scolastica)

ccccccccccc) DECRETO DEL MINISTERO DELL'INTERNO 7 agosto 2017 (Approvazione di norme tecniche di prevenzione incendi per le attività scolastiche, ai sensi dell'art. 15 del decreto legislativo 8 marzo 2006, n. 139)

ddddddddddd) DECRETO DEL MINISTERO DELL'INTERNO 16 luglio 2014 (Regola tecnica di prevenzione incendi per la progettazione, costruzione ed esercizio degli asili nido)

5.7 Associazioni di promozione sociale

5.8 Locali per la produzione o la vendita di sostanze alimentari e bevande

eeeeeeeeeee) DECRETO LEGISLATIVO 6 novembre 2007, n. 193 (Attuazione della direttiva 2004/41/CE relativa ai controlli in materia di sicurezza alimentare e applicazione dei regolamenti comunitari nel medesimo settore)

fffffffffff) DECRETO DEL PRESIDENTE DELLA REPUBBLICA 26 marzo 1980, n. 327 (Regolamento di esecuzione della legge 30 aprile 1962, n. 283, e successive modificazioni, in materia di disciplina igienica della produzione e della vendita delle sostanze alimentari e delle bevande), in particolare articoli 28 e 30.

ggggggggggg) REGOLAMENTO (CE) N. 852/2004 DEL PARLAMENTO EUROPEO E DEL CONSIGLIO del 29/04/2004 (sull'igiene dei prodotti alimentari), e successiva rettifica pubblicata sulla Gazzetta ufficiale dell'Unione europea 226/3 del 25 giugno 2004

hhhhhhhhhhh) ATTO DELLA CONFERENZA PERMANENTE PER I RAPPORTI TRA LO STATO, LE REGIONI E LE PROVINCE AUTONOME DI TRENTO E BOLZANO 29 aprile 2010 n. 59 (Accordo, ai sensi dell'articolo 4 del decreto legislativo 28 agosto 1997, n. 281, tra il Governo, le Regioni e le Province autonome relativo a "Linee guida applicative del Regolamento n. 852/2004/CE del Parlamento europeo e del Consiglio sull'igiene dei prodotti alimentari")

iiiiiiiiiii) LEGGE REGIONALE 7 febbraio 2005, n. 28 (Codice del Commercio. Testo unico in materia di commercio in sede fissa, su aree pubbliche, somministrazione di alimenti e bevande, vendita di stampa quotidiana e periodica e distribuzione di carburanti)

5.9 Impianti sportivi

jjjjjjjjjjj) DECRETO DEL MINISTERO DELL'INTERNO 18 marzo 1996 (Norme di sicurezza per la costruzione e l'esercizio di impianti sportivi) come modificato e integrato dal Decreto ministeriale 6 giugno 2005

kkkkkkkkkkk) DELIBERAZIONE DEL CONSIGLIO NAZIONALE DEL CONI 25 giugno 2008, n. 1379 (Norme CONI per l'impiantistica sportiva)

IIIIIIIIII) DELIBERAZIONE DELLA CONFERENZA STATO REGIONI 16 GENNAIO 2003 N. 1605 (Accordo tra il Ministro della salute, le Regioni e le Province Autonome di Trento e di Bolzano relativo agli aspetti igienico-sanitari per la costruzione, la manutenzione e la vigilanza delle piscine a uso natatorio)

5.10 Strutture Termali

mmmmmmmmmm) L.R. 27/07/2004, n. 38 (Norme per la disciplina della ricerca, della coltivazione e dell'utilizzazione delle acque minerali, di sorgente e termali) e succ. mod. e int.

5.11 Strutture Sanitarie

nnnnnnnnnnn) DECRETO LEGISLATIVO 30 dicembre 1992, n. 502 (Riordino della disciplina in materia sanitaria, a norma dell'articolo 1 della legge 23 ottobre 1992, n. 421), in particolare l'articolo 8-bis (Autorizzazione, accreditamento e accordi contrattuali) e l'Articolo 8-ter (Autorizzazioni alla realizzazione di strutture e all'esercizio di attività sanitarie e sociosanitarie)

oooooooooooo) DECRETO DEL PRESIDENTE DELLA REPUBBLICA 14 gennaio 1997 (Approvazione dell'atto di indirizzo e coordinamento alle Regioni e Province autonome di Trento e di Bolzano, in materia di requisiti strutturali, tecnici ed organizzativi minimi per l'esercizio delle attività sanitarie da parte delle strutture pubbliche e private)

pppppppppppp) DECRETO DEL MINISTERO DELL'INTERNO 18 settembre 2002 (Approvazione della regola tecnica di prevenzione incendi per la progettazione, la costruzione e l'esercizio delle strutture sanitarie pubbliche e private)

qqqqqqqqqqq) DECRETO DEL MINISTERO DELLA SALUTE 2 aprile 2015, n. 70 (Regolamento recante definizione degli standard qualitativi, strutturali, tecnologici e quantitativi relativi all'assistenza ospedaliera)

rrrrrrrrrrr) DECRETO DEL MINISTERO DELL'INTERNO 19 marzo 2015 (Aggiornamento della regola tecnica di prevenzione incendi per la progettazione, la costruzione e l'esercizio delle strutture sanitarie pubbliche e private di cui al decreto 18 settembre 2002)

5.12 Strutture veterinarie

sssssssssss) LEGGE REGIONALE 20 gennaio 2015, n. 9 (Disciplina dei cimiteri per animali d'affezione)

ttttttttttt) REGOLAMENTO 19 ottobre 2016, n. 73/R (Regolamento di attuazione della legge regionale 20 gennaio 2015, n. 9 (Disciplina dei cimiteri per animali d'affezione)

5.13 Porti

uuuuuuuuuuu) DELIBERA CONSIGLIO REGIONALE n.72 del 24 luglio 2007 (Legge regionale 3 gennaio 2005, n. 1 (Norme per il governo del territorio). Approvazione del piano di indirizzo territoriale (PIT) - Master plan "La rete dei porti toscani"

Capo II

Parametri urbanistici ed edilizi

Art. 1 Oggetto del regolamento. Ambito di applicazione

In attuazione dell'articolo 216 della legge regionale 10 novembre 2014, n. 65 (Norme per il governo del territorio), il presente regolamento è stato adeguato alle disposizioni del D.P.G.R.39/R del 24 luglio 2018 in materia di unificazione dei parametri urbanistici ed edilizi per il governo del territorio.

Art. 2 Indice insediativo residenziale

Si definisce "indice insediativo residenziale" (IR) il parametro che esprime il quantitativo di superficie edificabile (o edificata) (SE), oppure di volume edificabile (o edificato) (VE), convenzionalmente attribuito dagli strumenti comunali di pianificazione territoriale o urbanistica a ciascun abitante insediato o insediabile, nel rispetto dei quantitativi medi per abitante stabiliti dalle norme statali.

In sede di formazione degli atti comunali di governo del territorio, e relative varianti, il numero complessivo di abitanti convenzionalmente insediati o insediabili sul territorio comunale, calcolato in applicazione dell'indice insediativo residenziale (IR), costituisce parametro di riferimento per il dimensionamento degli standard urbanistici e delle altre dotazioni territoriali prescritte dalle norme statali e regionali.

Per standard urbanistici, ai fini del comma 2, si intendono le dotazioni minime per spazi pubblici o riservati alle attività collettive, a verde pubblico o a parcheggio, con esclusione degli spazi destinati alle sedi varie.

Art. 3 Superficie territoriale

Si definisce "superficie territoriale" (ST) la superficie complessiva effettiva di una porzione di territorio oggetto di intervento di trasformazione urbanistica subordinato alla previa approvazione di un piano attuativo o di un progetto convenzionato comunque denominato. Comprende la superficie fondiaria (SF) e le aree per dotazioni territoriali (DT), ivi comprese quelle esistenti.

La misura e l'ubicazione delle superfici fondiarie (SF), destinate agli interventi privati, e delle aree per dotazioni territoriali (DT) che compongono la superficie territoriale (ST) è definita dagli strumenti urbanistici comunali, oppure prevista in sede di formazione e approvazione del piano attuativo, o del progetto unitario convenzionato o della convenzione riferita agli interventi di cui all'articolo 28-bis del d.p.r. 6 giugno 2001, n. 380.

Art. 4 Superficie fondiaria

Si definisce "superficie fondiaria" (SF) la superficie complessiva effettiva di una porzione di territorio destinata all'uso edificatorio privato. È costituita dalla superficie territoriale (ST) al netto delle aree per dotazioni territoriali (DT), ivi comprese quelle esistenti.

La superficie fondiaria (SF) comprende l'area di sedime degli edifici e gli spazi di pertinenza degli stessi, nonché eventuali lotti ad uso privato ancorché privi di capacità edificatoria.

IL Piano Operativo potrà stabilire la proporzione massima consentita, espressa in percentuale, tra la superficie dei piani o locali interrati o prevalentemente interrati come definiti dagli articoli 54 e 55, misurata al lordo delle pareti perimetrali, e la superficie fondiaria (SF) del lotto urbanistico di riferimento. Nel computo di tale proporzione sono compresi tutti i manufatti interrati o prevalentemente interrati ricadenti nel lotto urbanistico di riferimento, ivi compresi volumi tecnici ed intercapedini, fatta eccezione per scale esterne e rampe a cielo libero.

Art. 5 Dotazioni territoriali

Si definiscono "dotazioni territoriali" (DT) le infrastrutture, i servizi, le attrezzature, gli spazi pubblici o di uso pubblico e ogni altra opera di urbanizzazione e per la sostenibilità (ambientale, paesaggistica, socio-economica e territoriale) prevista dalla legge o dallo strumento comunale di pianificazione urbanistica.

Le aree destinate alle dotazioni territoriali corrispondono alla superficie territoriale (ST) al netto della superficie fondiaria (SF). Esse rappresentano la porzione della superficie territoriale (ST) destinata dallo strumento urbanistico comunale alla viabilità, all'urbanizzazione primaria e secondaria ed alle dotazioni territoriali pubbliche, comprendente le aree di proprietà pubblica, o comunque a destinazione pubblica, nonché le parti eventualmente assoggettate o da assoggettarsi ad uso pubblico, ancorché private.

Art. 6 Indice di edificabilità territoriale

Si definisce "indice di edificabilità territoriale" (IT) la quantità massima di superficie edificabile (o edificata) (SE) o di volume edificabile (o edificato) (VE) su una determinata superficie territoriale (ST), comprensiva

dell'edificio esistente.

L'indice di edificabilità territoriale (IT) si esprime in metri quadrati di superficie edificabile (o edificata) (SE) o in metri cubi di volume edificabile (o edificato) (VE) per ogni metro quadrato di superficie territoriale (ST).

Art. 7 Indice di edificabilità fondiaria

Si definisce "indice di edificabilità fondiaria" (IF) la quantità massima di superficie edificabile (o edificata) (SE) o di volume edificabile (o edificato) (VE) su una determinata superficie fondiaria (SF), comprensiva dell'edificio esistente.

L'indice di edificabilità fondiaria (IF) si esprime in metri quadri di superficie edificabile (o edificata) (SE) o in metri cubi di volume edificabile (o edificato) (VE) per ogni metro quadrato di superficie fondiaria (SF).

Art. 8 Superficie totale

Si definisce "superficie totale" (STot) la somma delle superfici di tutti i piani fuori terra, seminterrati ed interrati comprese nel profilo perimetrale esterno dell'edificio.

Nel computo della superficie totale (STot) sono compresi gli elementi verticali esterni (quali pareti o delimitazioni perimetrali, pilastri, setti portanti), eventuali bow-window, ballatoi chiusi, spazi praticabili aperti quali logge o loggiati, portici o porticati, nonché elementi edilizi praticabili aperti comunque denominati posti in aggetto all'edificio.

Non concorrono al calcolo della superficie totale (STot) tutti i maggiori spessori delle pareti esterne finalizzati all'incremento delle prestazioni energetiche degli edifici, nei limiti entro i quali, nell'ambito dei procedimenti ordinati alla formazione dei titoli abilitativi edilizi, le norme in materia consentono di derogare a quanto previsto dalle normative nazionali, regionali o dai regolamenti edilizi comunali, in merito alle distanze minime tra edifici, alle distanze minime di protezione del nastro stradale, nonché alle altezze massime degli edifici.

Art. 9 Superficie lorda

Si definisce "superficie lorda" (SL) la somma delle superfici di tutti i piani comprese nel profilo perimetrale esterno dell'edificio escluse le superfici accessorie (SA).

La superficie lorda (SL) corrisponde alla superficie totale (STot) misurata al netto delle superfici accessorie (SA) ($SL = STot - SA$)

Art. 10 Superficie edificabile (o edificata)

Si definisce "superficie edificabile (o edificata)" (SE) la porzione della superficie totale (STot) rilevante ai fini del dimensionamento delle previsioni edificatorie degli strumenti urbanistici comunali.

La superficie edificabile comprende:

- a) la somma delle superfici utili (SU) di tutti i piani fuori terra, seminterrati ed interrati, misurate al lordo degli elementi verticali compresi nel profilo perimetrale esterno dell'edificio quali muri perimetrali, pilastri, partizioni interne, sguinci, vani di porte e finestre, ivi comprese quelle dei sottotetti recuperati a fini abitativi ai sensi della legge regionale 8 febbraio 2010, n. 5 (Norme per il recupero abitativo dei sottotetti);
- b) la somma delle superfici accessorie (SA) di tutti i piani fuori terra, seminterrati ed interrati, misurate al lordo degli elementi verticali compresi nel profilo perimetrale esterno dell'edificio, quali muri perimetrali, pilastri, partizioni interne, sguinci, vani di porte e finestre, con esclusivo riferimento alle porzioni nel seguito specificate:
 - b.1)** le scale interne all'involucro edilizio ad uso esclusivo di singole unità immobiliari. La superficie edificabile (o edificata) (SE) di tali scale è computata una sola volta con esclusivo riferimento al piano agibile più basso da esse collegato e corrisponde alla superficie sottostante alla proiezione sul piano orizzontale delle rampe e dei pianerottoli intermedi;
 - b.2)** i vani ascensore ad uso esclusivo di singole unità immobiliari. La superficie edificabile (o edificata) (SE) di tali vani è computata con esclusivo riferimento al piano agibile più basso tra quelli serviti;
 - b.3)** le logge o loggiati e i portici o porticati ad uso esclusivo di singole unità immobiliari con il lato minore superiore a ml 2,00, misurato come distanza tra la parete esterna dell'edificio ed il profilo perimetrale esterno di delimitazione della sagoma del medesimo. Ai fini del computo della superficie edificabile (o edificata) (SE) si considera la sola parte eccedente la misura indicata;
 - b.4)** i locali o spazi accessori, per le sole porzioni aventi altezza utile (HU) effettiva pari o superiore a ml 1,80, ancorché non delimitate da muri, che non presentino i requisiti

richiesti per i locali agibili costituenti superficie utile (SU), ivi comprese le porzioni di piani o locali sottotetto con le stesse caratteristiche; sono comunque esclusi gli spazi sottotetto privi di scale fisse di collegamento con piani sottostanti, o di altri sistemi stabili di accesso, e non dotati di aperture esterne o a filo tetto, con la sola eccezione dell'abbaino o altra apertura avente esclusiva funzione di accesso alla copertura;

b.5) i locali o spazi accessori chiusi comunque denominati ricavati delimitando in tutto o in parte con superfici vetrate o con elementi trasparenti, parzialmente o totalmente apribili, spazi accessori aperti ad uso privato quali una loggia, una terrazza, un balcone, un portico, una tettoia direttamente accessibile da un'unità immobiliare, fatta eccezione per le serre solari;

b.6) i locali o spazi accessori ricavati tamponando in tutto o in parte una tettoia libera su tutti i lati o comunque non direttamente accessibile da un'unità immobiliare;

b.7) all'esterno del perimetro del territorio urbanizzato individuato dagli strumenti comunali di pianificazione: le autorimesse private, singole o collettive, di qualsiasi consistenza, comprensive dei relativi spazi di manovra, fatta eccezione per le sole autorimesse interrato o prevalentemente interrato e relativi spazi di manovra purché legate da vincolo di pertinenzialità permanente all'unità immobiliare di riferimento ed aventi altezza utile (HU) non superiore a ml 2,40. Un'altezza utile (HU) superiore a ml 2,40 può essere ammessa, ai fini dell'esclusione dal computo della superficie edificabile (o edificata) (SE) di tali autorimesse, solo per obblighi derivanti dalla normativa antincendio o da altre norme di sicurezza. La disciplina comunale può dettare soglie dimensionali massime ai fini dell'esclusione dal computo della superficie edificabile (o edificata) (SE);

b.8) all'interno del perimetro del territorio urbanizzato individuato dal piano strutturale, indipendentemente dalla loro collocazione rispetto alla quota del piano di campagna:

le porzioni di autorimesse private, singole o collettive, eccedenti le dotazioni minime di parcheggio per la sosta stanziale e di relazione definite dalle norme statali e regionali in materia urbanistico-edilizia, oppure, se superiori, dalla disciplina comunale, ancorché legate da vincolo di pertinenzialità permanente all'unità immobiliare di riferimento ed aventi altezza utile (HU) non superiore a ml 2,40. Nel computo della superficie edificabile (o edificata) (SE) di tali porzioni sono compresi i relativi spazi di manovra;

le porzioni di autorimesse private, singole o collettive, aventi altezza utile (HU) superiore a ml 2,40, ancorché legate da vincolo di pertinenzialità permanente all'unità immobiliare di riferimento e non eccedenti le dotazioni minime di parcheggio per la sosta stanziale e di relazione definite dalle norme statali e regionali in materia urbanistico-edilizia, oppure, se superiori, dalla disciplina comunale. Nel computo della superficie edificabile (o edificata) (SE) di tali porzioni sono compresi i relativi spazi di manovra. Un'altezza utile (HU) superiore a ml 2,40 può essere ammessa, ai fini dell'esclusione dal computo della superficie edificabile (o edificata) (SE) di tali autorimesse, solo per obblighi derivanti dalla normativa antincendio o da altre norme di sicurezza;

le porzioni di autorimesse private, singole o collettive, di qualsiasi consistenza, aventi i requisiti igienico-sanitari e dotazioni atti a consentire la permanenza anche solo saltuaria di persone;

b.9) le cantine, nonché in generale i locali interrati o prevalentemente interrati, con altezza utile (HU) superiore a ml 2,40, ancorché privi di requisiti igienico-sanitari e dotazioni atti a consentire la permanenza anche solo saltuaria di persone;

b.10) all'esterno degli ambiti dichiarati a pericolosità geologica o idraulica elevata: i ripostigli pertinenziali collocati in tutto o in prevalenza al di sopra della quota del piano di campagna, e i relativi corridoi di servizio, ancorché con altezza utile (HU) non superiore a ml 2,40 e privi di requisiti e dotazioni atti a consentire la permanenza anche solo saltuaria di persone.

b.11) le scale esterne all'involucro edilizio ad uso esclusivo di singole unità immobiliari, ove provviste di copertura o delimitate da tamponamenti perimetrali, fatta eccezione per quelle destinate al superamento di un solo piano di dislivello.

Sono comunque escluse dal computo della superficie edificabile (o edificata) (SE):

- a) tutte le superfici accessorie (SA) diverse da quelle sopra elencate, misurate al lordo degli elementi verticali compresi nel profilo perimetrale esterno dell'edificio, quali muri perimetrali, pilastri, partizioni interne, sguinci, vani di porte e finestre;

- b) tutti i maggiori volumi e superfici necessari a realizzare i requisiti di accessibilità e visitabilità degli edifici, come definiti e disciplinati dalle specifiche disposizioni statali e regionali volte all'eliminazione delle barriere architettoniche;
- c) tutti i maggiori spessori, volumi e superfici, finalizzati all'incremento delle prestazioni energetiche degli edifici, nei limiti entro i quali, nell'ambito dei procedimenti ordinati alla formazione dei titoli abilitativi edilizi, le norme in materia consentono di derogare a quanto previsto dalle normative nazionali, regionali o dai regolamenti edilizi comunali, in merito alle distanze minime tra edifici, alle distanze minime di protezione del nastro stradale, nonché alle altezze massime degli edifici. Sono in ogni caso esclusi, quali incentivi urbanistici in applicazione delle norme statali e regionali in materia di edilizia sostenibile:
 - c.1)** lo spessore delle murature esterne per la parte eccedente i minimi fissati dai regolamenti edilizi, e comunque per la parte eccedente i 30 cm;
 - c.2)** i sistemi bioclimatici, quali pareti ventilate, rivestimenti a cappotto e simili, capaci di migliorare le condizioni ambientali e ridurre i consumi energetici, nel rispetto dei requisiti tecnico-costruttivi, tipologici ed impiantistici definiti dalle norme statali e regionali in materia di edilizia sostenibile;
 - c.3)** le serre solari, come definite nell'articolo 57;
- d) tutte le superfici escluse dal computo sia della superficie utile (SU) sia della superficie accessoria (SA), secondo quanto specificato agli articoli 12 e 13.

La superficie edificabile (o edificata) (SE) costituisce parametro di riferimento per l'indice di edificabilità territoriale (IT), per l'indice di edificabilità fondiaria (IF), nonché per il calcolo del numero di abitanti convenzionalmente insediati o insediabili sul territorio comunale, in applicazione dell'indice insediativo residenziale (IR). Concorrendo alla determinazione del volume edificabile (o edificato) (VE), la superficie edificabile (o edificata) (SE) incide altresì sul calcolo del contributo per oneri di urbanizzazione di cui all'articolo 184 della l.r. 65/2014.

Art. 11 Superficie calpestabile

Si definisce "superficie calpestabile" (SCal) la superficie netta di pavimento di un'unità immobiliare, oppure di un edificio o complesso edilizio, risultante dalla somma delle superfici utili (SU) e delle superfici accessorie (SA) ($SCal = SU + SA$).

Art. 12 Superficie utile

Si definisce "superficie utile" (SU), nel rispetto della definizione di "superficie utile abitabile" (Su) di cui all'articolo 3 del d.m.l.p. 10/05/1977, n. 801, la superficie di pavimento degli spazi di un edificio misurata al netto delle superfici accessorie (SA) e di murature, pilastri, tramezzi, sguinci e vani di porte e finestre.

La superficie utile (SU) costituisce porzione della superficie calpestabile (SCal) di pavimento dell'edificio, comprendente i locali agibili di abitazione o di lavoro, con relativi servizi igienici, corridoi, disimpegni, ripostigli.

Sono comunque escluse dal computo della superficie utile (SU) le superfici di pavimento riferite a:

- a) porzioni di locali, e altri spazi comunque denominati, con altezza utile (HU) effettiva inferiore a ml 1,80, ancorché non delimitate da muri;
- b) intercapedini orizzontali o verticali comunque configurate, ivi compresi gli spazi delimitati da pareti ventilate e sistemi bioclimatici;
- c) palchi morti ed altre analoghe superfici con accessibilità limitata al mero deposito di oggetti;
- d) volumi tecnici;
- e) opere, interventi e manufatti privi di rilevanza urbanistico-edilizia, di cui all'articolo 137 della l.r. 65/2014.

La superficie utile (SU) concorre alla determinazione della superficie complessiva (SCom), costituente parametro di riferimento per il calcolo del contributo per costo di costruzione di cui all'articolo 185 della l.r. 65/2014.

Art. 13 Superficie accessoria

Si definisce "superficie accessoria" (SA), nel rispetto della definizione di "superficie non residenziale destinata a servizi e accessori" (Snr) di cui all'articolo 2 del d.m.l.p. 10 maggio 1977, n. 801, la superficie di pavimento degli spazi di un edificio aventi carattere di servizio rispetto alla destinazione d'uso delle unità immobiliari in esso presenti, misurata al netto di murature, pilastri, tramezzi, sguinci, vani di porte e finestre.

La superficie accessoria (SA) corrisponde alla parte residua della superficie calpestabile (SCal) di pavimento, una volta detratta la superficie utile (SU) ($SA = SCal - SU$).

Nel computo della superficie accessoria (SA) di una unità immobiliare sono compresi:

- a) spazi aperti di uso esclusivo quali logge, portici, balconi, terrazze;

- b) verande prive dei requisiti richiesti per i locali agibili che costituiscono superficie utile (SU);
- c) vani o locali sottotetto accessibili e praticabili, per la sola porzione con altezza utile (HU) effettiva pari o superiore a ml 1,80, ad esclusione di quelli che presentino i requisiti richiesti per i locali agibili che costituiscono superficie utile (SU);
- d) cantine, soffitte, ripostigli pertinenziali, ed altri locali accessori consimili;
- e) vani scala interni, computati una sola volta con riferimento al piano agibile più basso. La superficie accessoria (SA) di tali vani corrisponde alla proiezione sul piano orizzontale delle rampe e dei pianerottoli intermedi;
- f) vani ascensore interni, computati una sola volta in proiezione orizzontale sul piano agibile più basso tra quelli serviti;
- g) autorimesse singole pertinenziali;
- h) tettoie pertinenziali;
- i) serre solari.

Nel computo della superficie accessoria (SA) di un edificio o complesso edilizio sono altresì compresi spazi condominiali, di uso comune, o asserviti ad uso pubblico, quali:

- a) autorimesse collettive e altri spazi o locali destinati alla sosta e al ricovero degli autoveicoli, ad esclusione delle autorimesse che costituiscono attività imprenditoriale;
- b) androni di ingresso, scale e vani ascensore condominiali, passaggi coperti carrabili o pedonali, ballatoi o corridoi interni di distribuzione, lavatoi comuni, nonché altri locali e spazi coperti di servizio condominiali o di uso comune;
- c) locali motore ascensore, cabine idriche, centrali termiche condominiali, ed altri vani tecnici consimili;
- d) portici o porticati, gallerie pedonali e altri spazi coperti consimili ad uso comune o asserviti ad uso pubblico.

Sono comunque esclusi dal computo della superficie accessoria (SA):

- a) porzioni di locali, e altri spazi comunque denominati, con altezza utile (HU) effettiva inferiore a ml 1,80, ancorché non delimitate da muri;
- b) intercapedini orizzontali o verticali comunque configurate, ivi compresi gli spazi delimitati da pareti ventilate e sistemi bioclimatici;
- c) palchi morti ed altre analoghe superfici con accessibilità limitata al mero deposito di oggetti;
- d) volumi tecnici diversi da quelli di cui al comma 4, lettera c);
- e) opere, interventi e manufatti privi di rilevanza urbanistico-edilizia, di cui all'articolo 137 della l.r. 65/2014.

La superficie accessoria (SA) concorre alla determinazione della superficie complessiva (SCom), costituente parametro di riferimento per il calcolo del contributo per costo di costruzione di cui all'articolo 185 della l.r. 65/2014.

Art. 14 Superficie complessiva

Si definisce "superficie complessiva" (SCom), nel rispetto della definizione di "superficie complessiva" (Sc) di cui all'articolo 2 del d.m.ll.pp. 10/05/1977, n. 801, la somma della superficie utile e del 60% della superficie accessoria ($SCom = SU + 60\% SA$).

La superficie complessiva (SCom), espressa in metri quadrati, costituisce parametro di riferimento per il calcolo del contributo per il costo di costruzione di cui all'articolo 185 della l.r. 65/2014.

Art. 15 Superficie coperta

Si definisce "superficie coperta" (SC) la superficie risultante dalla proiezione sul piano orizzontale del profilo esterno perimetrale della costruzione fuori terra, con esclusione degli aggetti e sporti inferiori a ml 1,50.

Sono compresi nel computo della superficie coperta (SC) le logge o loggiati, i portici o porticati, nonché tutti gli elementi edilizi, quali balconi, ballatoi, tettoie, sporti di gronda, pensiline e simili, aventi aggetto superiore a ml 1,50 rispetto al filo delle pareti o delimitazioni perimetrali esterne dell'edificio.

Sono esclusi dal computo della superficie coperta (SC):

- a) i balconi, i ballatoi, gli sporti di gronda, le pensiline a sbalzo e gli elementi edilizi consimili aventi aggetto dal filo delle pareti o delimitazioni perimetrali esterne dell'edificio non superiore a ml 1,50;
- b) le scale esterne all'involucro edilizio, ove prive di copertura e non delimitate da tamponamenti perimetrali;
- c) le scale di sicurezza, comunque configurate, poste all'esterno dell'involucro edilizio, purché adibite esclusivamente a tale funzione;
- d) le opere, interventi e manufatti privi di rilevanza urbanistico-edilizia di cui all'articolo 137 della l.r. 65/2014.

Sono altresì esclusi dal computo della superficie coperta (SC), quali incentivi urbanistici in applicazione delle norme statali e regionali in materia di edilizia sostenibile, i sistemi bioclimatici, quali pareti ventilate, rivestimenti a cappotto e simili, capaci di migliorare le condizioni ambientali e ridurre i consumi energetici, nel rispetto dei requisiti tecnico-costruttivi, tipologici ed impiantistici definiti dalle norme statali e regionali in materia di edilizia sostenibile.

Non determina incremento di superficie coperta (SC) l'eventuale installazione sui balconi di superfici vetrate o elementi trasparenti, parzialmente o totalmente apribili, per la realizzazione di verande o di serre solari.

Gli ingombri planimetrici sul terreno delle scale di cui al comma 3, lettere b) e c), rilevano comunque ai fini della verifica del rispetto delle disposizioni in materia di riduzione dell'impermeabilizzazione superficiale di cui alle norme regionali.

Art. 16 Indice di copertura

Si definisce "indice di copertura" (IC) il rapporto, espresso in percentuale, tra la superficie coperta (SC) massima ammissibile e la superficie fondiaria (SF).

Art. 17 Altezza del fronte

Si definisce "altezza del fronte" (HF) l'altezza del fronte o della parete esterna di un edificio delimitata:

- all'estremità inferiore, dalla linea di base corrispondente alla quota del terreno, del marciapiede o della pavimentazione posti in aderenza all'edificio previsti dal progetto;
- all'estremità superiore, dalla linea di intersezione tra il muro o delimitazione perimetrale dell'edificio e la linea di intradosso del solaio di copertura, per i tetti inclinati, ovvero dalla sommità delle strutture perimetrali, per le coperture piane.

All'estremità superiore, in caso di copertura inclinata a struttura composta, la linea di intradosso da prendere a riferimento per il calcolo dell'altezza del fronte (HF) è rappresentata dalla quota di imposta dell'orditura secondaria o, in mancanza, dalla quota di imposta della struttura continua.

Il Piano Operativo può dettare una disciplina di dettaglio in merito alla quota da assumere a riferimento all'estremità inferiore per la misurazione dell'altezza del fronte (HF) in funzione dell'orografia, della morfologia e dell'idrografia del proprio territorio, o comunque nel caso in cui la quota del terreno, del marciapiede o della pavimentazione posti in aderenza all'edificio previsti dal progetto sia diversa dalla quota del piano di campagna naturale o originario.

In assenza di specifiche disposizioni, si assume come riferimento alla base del fabbricato la linea di incontro di ogni facciata della costruzione con la quota media del terreno allo stato preesistente, considerando tale lo stato di progetto per variazioni di +/- 50 cm.

In ambiti dichiarati a pericolosità idraulica elevata si assumerà come linea di riferimento in basso per il computo dell'altezza del fronte (HF) una quota sopraelevata rispetto a quella del terreno, del marciapiede o della pavimentazione posti in aderenza all'edificio, comunque non superiore alla quota del battente idraulico di riferimento calcolato per eventi con tempo di ritorno duecentennale.

All'estremità superiore sono considerate anche le eventuali porzioni di edificio arretrate rispetto al profilo perimetrale esterno del fronte principale, laddove emergenti dal profilo della copertura.

Fatte salve diverse specifiche disposizioni degli strumenti urbanistici comunali, non si considerano ai fini del computo dell'altezza del fronte (HF):

- a) le porzioni di prospetti la cui linea di base sia posta ad una quota inferiore a quella del piano di campagna naturale o originario, per la parte sottostante il piano di campagna stesso;
- b) i parapetti continui non strutturali posti a delimitare coperture piane praticabili;
- c) i volumi tecnici, gli impianti e gli apparati tecnologici.

Fatta eccezione per gli edifici posti ad una quota altimetrica superiore a 1000 metri s.l.m., nel caso di coperture inclinate con pendenza superiore al 30 per cento deve essere aggiunta, ai fini del computo dell'altezza del fronte (HF), la maggiore altezza raggiunta al colmo dalla falda inclinata rispetto all'altezza raggiungibile con la pendenza del 30 per cento.

Sono esclusi dal computo dell'altezza del fronte (HF) tutti i maggiori spessori, volumi e superfici, finalizzati all'incremento delle prestazioni energetiche degli edifici, nei limiti entro i quali, ai sensi delle norme in materia, è permesso derogare, nell'ambito dei procedimenti ordinati alla formazione dei titoli abilitativi edilizi, a quanto previsto dalle normative nazionali, regionali o dai regolamenti edilizi comunali, in merito alle distanze minime tra edifici, alle distanze minime di protezione del nastro stradale, nonché alle altezze massime degli edifici.

Art.18 Altezza dell'edificio

Si definisce "altezza dell'edificio" (HMax) l'altezza massima tra quelle dei vari fronti.

Art.19 Altezza utile

Si definisce "altezza utile" (HU) l'altezza effettiva del vano misurata dal piano finito di calpestio all'intradosso del solaio sovrastante, senza tener conto degli eventuali elementi strutturali emergenti appartenenti

all'orditura principale. Nei locali aventi soffitti inclinati o curvi, l'altezza utile si determina calcolando l'altezza media ponderata.

Ai fini della determinazione dell'altezza utile (HU) non si considerano i controsoffitti di qualsivoglia tipologia, ancorché realizzati in corrispondenza della struttura di copertura al fine di renderla conforme alle norme in materia di risparmio energetico. Tali elementi rilevano invece ai fini della verifica delle altezze minime prescritte dalle norme igienico-sanitarie per i locali e ambienti di abitazione e di lavoro.

Non rileva ai fini del computo dell'altezza utile (HU) il maggior spessore dei solai finalizzato al conseguimento di un ottimale isolamento termico e acustico, purché realizzati nel rispetto dei requisiti tecnico-costruttivi definiti dalle norme statali e regionali in materia di edilizia sostenibile.

Nei locali delimitati superiormente da strutture inclinate, voltate o comunque irregolari, la media ponderata delle altezze rilevate, o previste dal progetto, è determinata prendendo a riferimento per il calcolo il filo interno delle pareti che delimitano il piano, o il singolo locale, oggetto di misurazione.

Art. 20 Altezza lorda

Si definisce "altezza lorda" (HL) la differenza fra la quota del piano finito di calpestio di ciascun piano e la quota del piano finito di calpestio del piano sovrastante. Per l'ultimo piano dell'edificio si misura l'altezza dal piano finito di calpestio fino all'intradosso del soffitto o della copertura.

Art. 21 Numero dei piani

Si definisce "numero dei piani" (NP) il numero di tutti i livelli dell'edificio che concorrono, anche parzialmente, al computo della superficie lorda (SL).

Sono compresi nel computo del numero dei piani (NP) gli attici e i piani agibili comunque denominati ricavati al di sopra della copertura principale dell'edificio, comunque configurata, nei quali siano presenti spazi o locali costituenti superficie lorda (SL).

Sono esclusi dal computo del numero dei piani (NP) i livelli dell'edificio nei quali sono presenti esclusivamente spazi o locali costituenti superficie accessoria (SA).

Il Piano Operativo potrà dettare specifiche disposizioni al fine di limitare il numero di piani dell'edificio, in riferimento alla porzione fuori terra dello stesso.

Art. 22 Volume totale o volumetria complessiva

Si definisce "volume totale o volumetria complessiva" (VTot) il volume della costruzione costituito dalla somma della superficie totale (STot) di ciascun piano per la relativa altezza lorda (HL).

Ai fini del calcolo del volume totale (Vtot) non sono computate le superfici di terrazze o elementi edilizi aperti praticabili posti in aggetto all'edificio. Concorrono invece al calcolo del volume totale le verande, come definite nell'articolo 62.

Non concorrono al calcolo del volume totale (Vtot) tutti i maggiori spessori delle pareti esterne finalizzati all'incremento delle prestazioni energetiche degli edifici, nei limiti entro i quali, nell'ambito dei procedimenti ordinati alla formazione dei titoli abilitativi edilizi, le norme in materia consentono di derogare a quanto previsto dalle normative nazionali, regionali o dai regolamenti edilizi comunali, in merito alle distanze minime tra edifici, alle distanze minime di protezione del nastro stradale, nonché alle altezze massime degli edifici.

Ai fini del calcolo del volume totale (VTot) si considera, per l'ultimo piano dell'edificio, l'altezza che intercorre tra il piano finito di calpestio e l'intradosso della copertura, comunque configurata.

Il Piano Operativo può prescrivere soglie dimensionali massime di volume totale per la porzione non interrata dell'edificio.

Art. 23 Volume edificabile (o edificato)

Si definisce "volume edificabile (o edificato)" (VE) la cubatura ricavata moltiplicando la superficie edificabile (o edificata) (SE) complessiva dei singoli piani dell'edificio per l'altezza utile (HU) di ciascun piano o locale.

Nei locali delimitati superiormente da strutture inclinate, voltate o comunque irregolari, ai fini del calcolo del volume edificabile (o edificato) (VE) si considera solo la media ponderale delle altezze pari o superiori a ml 1,80, al netto di eventuali abbaini, corrispondenti alle porzioni costituenti superficie edificabile (o edificata) (SE) ai sensi dell'articolo 10, comma 2, lettera b.4).

Nel computo del volume edificabile (o edificato) (VE) realizzabile in applicazione delle previsioni degli strumenti comunali di pianificazione urbanistica vanno detratti i volumi già legittimamente esistenti sul lotto urbanistico di riferimento interessato dall'intervento, con esclusione delle consistenze che dovessero essere demolite preventivamente o contestualmente alle opere da realizzarsi in base al nuovo titolo abilitativo.

All'interno di un involucro edilizio non rileva ai fini del computo del volume edificabile (o edificato) (VE) l'eventuale eliminazione di solai esistenti, oppure la riduzione di spessore dei medesimi in caso di rifacimento.

Sono esclusi dal computo del volume edificabile (o edificato) (VE) tutti i maggiori spessori, volumi e superfici, finalizzati all'incremento delle prestazioni energetiche degli edifici, nei limiti entro i quali, nell'ambito dei procedimenti ordinati alla formazione dei titoli abilitativi edilizi, le norme in materia consentono di derogare a quanto previsto dalle normative nazionali, regionali o dai regolamenti edilizi comunali, in merito alle distanze minime tra edifici, alle distanze minime di protezione del nastro stradale, nonché alle altezze massime degli edifici.

Sono considerati interventi conservativi del patrimonio edilizio esistente gli adeguamenti dell'altezza utile (HU) di vani legittimati ai fini urbanistico-edilizi come locali o ambienti di abitazione o di lavoro, nella misura strettamente necessaria al raggiungimento dell'altezza minima prescritta dalle norme igienico-sanitarie, anche in deroga ai limiti di volume edificabile (o edificato) (VE) stabiliti. Restano ferme le altre condizioni previste dalla disciplina urbanistico – edilizia per le modifiche dell'aspetto degli edifici.

Il volume edificabile (o edificato) (VE) costituisce parametro di riferimento per l'indice di edificabilità territoriale (IT), per l'indice di edificabilità fondiaria (IF), nonché per il calcolo del numero di abitanti convenzionalmente insediati o insediabili sul territorio comunale, in applicazione dell'indice insediativo residenziale (IR). Il volume edificabile (o edificato) (VE) concorre altresì al calcolo del contributo per oneri di urbanizzazione di cui all'articolo 184 della l.r. 65/2014.

Art. 24 Volume virtuale

Si definisce "volume virtuale" (VV) la cubatura ricavata moltiplicando la superficie coperta (SC) dell'edificio o la superficie edificabile (o edificata) (SE) dell'unità immobiliare per la relativa altezza virtuale.

Ai fini del computo del volume virtuale (VV) si assume:

- a) la superficie coperta (SC) se il volume virtuale è calcolato con riferimento all'intero edificio;
- b) la superficie edificabile (o edificata) (SE) se il volume virtuale è calcolato con riferimento alla singola unità immobiliare.

L'altezza virtuale rappresenta la misura convenzionale di altezza dell'edificio o dell'unità immobiliare fissata nella misura di:

- a) ml 3,50 per le seguenti categorie funzionali: commerciale al dettaglio, commerciale all'ingrosso e depositi, industriale e artigianale, nonché per le destinazioni d'uso ad esse assimilate dalla disciplina della distribuzione e localizzazione delle funzioni approvata dal comune ai sensi dell'articolo 98 della l.r. 65/2014 o dagli strumenti comunali di pianificazione urbanistica;
- b) ml 3,00 per le altre categorie funzionali e per le destinazioni d'uso ad esse assimilate dalla disciplina o dagli strumenti di cui alla lettera a).

Per edifici con pluralità di funzioni l'altezza virtuale dell'edificio è individuata con riferimento alla categoria funzionale o destinazione d'uso prevalente.

Ai fini del computo del volume virtuale dell'edificio si assume come altezza di riferimento la minore tra l'altezza virtuale dell'edificio come definita nel comma 3 e l'altezza dell'edificio (HMax) medesimo.

Il volume virtuale dell'edificio può essere utilizzato dagli strumenti comunali di pianificazione urbanistica come parametro di riferimento per il dimensionamento di interventi comportanti demolizione e ricostruzione, parziale o totale, oppure di interventi di ristrutturazione urbanistica.

Il volume virtuale dell'unità immobiliare può essere utilizzato dagli strumenti comunali di pianificazione urbanistica come parametro di riferimento:

- a) ai fini del calcolo delle dotazioni di parcheggio per la sosta stanziale, relativamente agli esercizi commerciali al dettaglio nonché alle altre attività e destinazioni d'uso ad essi assimilate dagli strumenti comunali di pianificazione urbanistica, oppure dalla disciplina della distribuzione e localizzazione delle funzioni approvata dal comune ai sensi dell'articolo 98 della l.r. 65/2014, limitatamente ai casi in cui l'altezza virtuale risulti inferiore all'altezza utile (HU). A tal fine non rileva la tipologia di esercizio definita in applicazione delle norme regionali o statali in rapporto al parametro della superficie di vendita;
- b) ai fini della determinazione del contributo per oneri di urbanizzazione di cui all'articolo 184 della l.r. 65/2014, limitatamente a specifiche fattispecie, categorie funzionali o destinazioni d'uso individuate dal comune per le quali l'utilizzo del volume edificabile (o edificato) (VE) come parametro di riferimento possa dar luogo ad importi eccedenti il contributo obiettivamente commisurato all'incremento di carico urbanistico effettivamente prodotto dall'intervento o dal mutamento della destinazione d'uso.

Art. 25 Superficie permeabile

Si definisce "superficie permeabile" (SP) la porzione di superficie territoriale (ST) o di superficie fondiaria (SF) priva di pavimentazione o di altri manufatti permanenti, interrati o fuori terra, che impediscano alle acque meteoriche di raggiungere naturalmente la falda acquifera.

La superficie permeabile (SP) comprende le pavimentazioni prefabbricate posate su massicciata, sabbia o terra, prive di giunti stuccati o cementati, nonché ogni altra pavimentazione che garantisca la permeabilità all'acqua, a condizione che:

- a) ai livelli sottostanti non siano presenti strati impermeabili;
- b) non si tratti di corsie di percorrenza o di spazi di manovra di automezzi pesanti.

Art. 26 Indice di permeabilità

Si definisce "indice di permeabilità" (IPT/IPF) il rapporto, espresso in percentuale, tra la superficie permeabile (SP) e la superficie territoriale (ST) (indice di permeabilità territoriale) o la superficie fondiaria (SF) (indice di permeabilità fondiaria).

Nella realizzazione di nuovi edifici, ancorché derivanti da interventi di demolizione e ricostruzione comunque denominati, nonché negli interventi di ampliamento di edifici esistenti comportanti incremento di superficie coperta (SC), è garantito il mantenimento di un indice di permeabilità fondiaria (IPF) pari ad almeno il 25 per cento della superficie fondiaria (SF).

Nelle aree già urbanizzate il soddisfacimento dei requisiti minimi di permeabilità fondiaria di cui al comma 2 può essere assicurato ricorrendo in parte a sistemi di autocontenimento o di ritenzione temporanea, ove sussistano obiettivi impedimenti al reperimento dei quantitativi minimi di superficie permeabile (SP) oppure ove sussistano rischi di inquinamento degli acquiferi sotterranei.

Il sistemi di autocontenimento o di ritenzione temporanea di cui al comma 3 possono essere adottati ove sia garantito il rispetto di tutte le seguenti condizioni:

- a) sia assicurato, previa idonea depurazione, il recapito controllato delle acque meteoriche nel sottosuolo, o in corsi d'acqua superficiali, oppure in fognatura, in misura equivalente al quantitativo di superficie permeabile (SP) non reperito;
- b) non siano prevedibili danni o problematiche conseguenti ad eventuali fenomeni di ristagno;
- c) non sussistano rischi di inquinamento del suolo e del sottosuolo.

Art. 27 (ASC) Attività secondarie compatibili con le attività non produttive

Arrotino; autolavaggio; realizzazione di insegne luminose; copisterie e eliografie; calzolaio; carburatorista e riparazione di impianti di alimentazione motori a scoppio; decorazioni a mano su tessuti, ceramica, vetro; corniciaio; elettricista; elettrauto; toilette per animali; elaborazione dati; estetista; fotografo; fotoincisore; gelateria; gommista; produzione artigianale di suppellettili in ceramica, vetro, legno; idraulico; intagliatore; lavanderia ad uso civile; linotipia; odontotecnico; officina riparazione, auto, moto, cicli; riparazione computer e macchine da ufficio, macchine da cucire, apparecchi da divertimento, pesi e misure, macchine da caffè; orafo; ottico; panificio; parrucchiere uomo-donna; pasticceria e affini; produzione articoli e accessori di pelletteria con vendita; pelliccerie; produzione pasta fresca; radiatorista; restauro mobili; rilegatore; riparazione articoli di falegnameria; riparazione elettrodomestici-radio-tv; sartoria;stireria; tappezzeria ed affini; tipografia; vetraio; produzione di software.

Capo III
Ulteriori specificazioni tecnico – applicative di riferimento per gli interventi urbanistico edilizi

Art. 28 Complesso edilizio

Ai fini del presente regolamento si definisce “complesso edilizio” un insieme di edifici, pertinenze e parti di uso comune, caratterizzato da autonomia funzionale.

Art. 29 Edificio (o fabbricato)

Si definisce “edificio (o fabbricato)” una costruzione stabile, costituita da una o più unità immobiliari e da eventuali parti di uso comune, dotata di copertura e comunque appoggiata o infissa al suolo, isolata da strade o da aree libere, oppure separata da altre costruzioni mediante strutture verticali che si elevano senza soluzione di continuità dalle fondamenta al tetto, funzionalmente indipendente, accessibile alle persone e destinata alla soddisfazione di esigenze perduranti nel tempo.

Art. 30 Edificio unifamiliare

Si definisce “edificio unifamiliare” un edificio costituito da un’unica unità immobiliare di proprietà esclusiva, funzionalmente e strutturalmente indipendente, che disponga di uno o più accessi autonomi dall’esterno e destinato all’abitazione di un singolo nucleo familiare.

Ai fini dell’esenzione dalla quota di contributo relativo al costo di costruzione per gli interventi di ristrutturazione edilizia o di ampliamento di cui all’articolo 188, comma 2, lettera b), della l.r. 65/2014 si considerano, salvo diverse disposizioni del regolamento edilizio comunale, gli edifici unifamiliari aventi superficie complessiva (SCom) pari o inferiore a mq 105, e che mantengano la loro indipendenza strutturale e funzionale anche nella configurazione modificata dall’intervento edilizio.

Art. 31 Unità immobiliare

Ai fini del presente regolamento si definisce “unità immobiliare” un insieme di locali e spazi tra loro collegati, avente autonomo accesso e indipendenza funzionale, capace di soddisfare autonomamente specifiche esigenze di utilizzo, siano esse di tipo residenziale o di tipo diverso dalla residenza. Costituiscono parte integrante dell’unità immobiliare le sue eventuali pertinenze o spazi accessori di uso esclusivo.

Il dimensionamento di ciascuna unità immobiliare presuppone il rispetto delle disposizioni legislative e regolamentari riferite ai diversi tipi di utilizzo o di attività da insediare.

Art. 32 Organismo edilizio

Ai fini del presente regolamento si definisce “organismo edilizio” l’unità immobiliare, o l’edificio, oppure il complesso edilizio, interessato dall’intervento urbanistico-edilizio e/o dal mutamento della destinazione d’uso.

Art. 33 Pertinenza

Si definisce “pertinenza” un’opera o manufatto edilizio legato da un rapporto di strumentalità e complementarietà rispetto alla costruzione principale, non utilizzabile autonomamente e di dimensioni modeste o comunque riportate al carattere di accessoria.

Art. 34 Involucro edilizio

Ai fini del presente regolamento si definisce “involucro edilizio” la figura solida di involucro che delimita tutte le parti chiuse dell’edificio o manufatto edilizio, comprese eventuali porzioni interrato, di qualsiasi destinazione e consistenza.

L’involucro edilizio è delimitato nella parte superiore dall’estradosso della copertura, comunque configurata, nelle parti laterali dal filo esterno delle pareti o delimitazioni perimetrali dell’edificio o manufatto edilizio, al lordo di eventuali bow-window e verande, nella parte inferiore dall’intradosso del piano di calpestio più basso, ancorché parzialmente o totalmente interrato.

Non concorrono alla determinazione dell’involucro edilizio dell’edificio:

- a) le logge o loggiati, i portici o porticati, gli spazi praticabili aperti in genere;
- b) i ballatoi aperti, i balconi, gli oggetti ornamentali, gli sporti di gronda, le pensiline ed altre coperture a sbalzo comunque denominate;

- c) le eventuali tettoie poste in aderenza all'edificio o a parti di esso;
- d) le scale esterne, ivi comprese le scale di sicurezza, fatta eccezione per gli eventuali spazi chiusi e coperti posti in aderenza all'edificio da esse delimitati;
- e) i volumi tecnici posti in aderenza all'edificio o sulla copertura del medesimo, fatta eccezione per i volumi tecnici totalmente integrati con l'edificio medesimo dal punto di vista morfotipologico e strutturale;
- f) il maggiore spessore delle pareti perimetrali esterne determinato dall'applicazione di strati isolanti termici, costituente incentivo urbanistico ai sensi delle norme statali e regionali in materia di edilizia sostenibile, e comunque tutti i maggiori spessori, volumi e superfici, finalizzati all'incremento delle prestazioni energetiche degli edifici, nei limiti entro i quali, nell'ambito dei procedimenti ordinati alla formazione dei titoli abilitativi edilizi, le norme in materia consentono di derogare a quanto previsto dalle normative nazionali, regionali o dai regolamenti edilizi comunali, in merito alle distanze minime tra edifici, alle distanze minime di protezione del nastro stradale, nonché alle altezze massime degli edifici.

Art. 35 Sagoma

Si definisce "sagoma" la conformazione planivolumetrica della costruzione fuori terra nel suo perimetro considerato in senso verticale ed orizzontale, ovvero il contorno che viene ad assumere l'edificio o il manufatto edilizio, ivi comprese le strutture perimetrali, nonché gli aggetti e gli sporti superiori a ml 1,50.

La sagoma è delimitata: nella parte superiore dall'estradosso della copertura, comunque configurata; nelle parti laterali dal profilo perimetrale esterno fuori terra dell'edificio o manufatto edilizio, con esclusione di elementi edilizi aperti con aggetto pari o inferiore a ml 1,50; nella parte inferiore dalla quota del terreno, del marciapiede o della pavimentazione, posti in aderenza all'edificio o manufatto.

Non concorrono alla determinazione della sagoma:

- a) la porzione interrata dell'edificio, di qualsiasi destinazione e consistenza. Relativamente alla determinazione della quota del piano di campagna in aderenza all'edificio - e alla conseguente individuazione delle sue porzioni interrate - non rileva la presenza puntuale di manufatti di accesso a locali interrati quali scale esterne o rampe;
- b) gli elementi edilizi aperti comunque denominati - quali ballatoi, balconi, aggetti ornamentali, sporti di gronda, pensiline ed altre coperture a sbalzo - il cui aggetto, misurato dal filo esterno delle pareti o delimitazioni perimetrali, al lordo di spazi praticabili aperti quali logge o loggiati, risulti pari o inferiore a ml 1,50;
- c) le tettoie o le scale esterne di sicurezza poste in aderenza all'edificio, ove obiettivamente autonome rispetto al medesimo dal punto di vista morfotipologico o strutturale e come tali aventi sagoma distinta;
- d) i volumi tecnici posti in aderenza all'edificio o sulla copertura del medesimo, fatta eccezione per i volumi tecnici totalmente integrati con l'edificio medesimo dal punto di vista morfotipologico o strutturale;
- e) il maggiore spessore delle pareti perimetrali esterne determinato dall'applicazione di strati isolanti termici, costituente incentivo urbanistico ai sensi delle norme statali e regionali in materia di edilizia sostenibile, e comunque tutti i maggiori spessori, volumi e superfici, finalizzati all'incremento delle prestazioni energetiche degli edifici, nei limiti entro i quali, nell'ambito dei procedimenti ordinati alla formazione dei titoli abilitativi edilizi, le norme in materia consentono di derogare a quanto previsto dalle normative nazionali, regionali o dai regolamenti edilizi comunali, in merito alle distanze minime tra edifici, alle distanze minime di protezione del nastro stradale, nonché alle altezze massime degli edifici.

Non costituiscono modifiche della sagoma:

le eventuali modeste rotazioni o traslazioni dell'edificio o manufatto rispetto all'area di sedime assentita; la realizzazione di verande, ove ricavate delimitando in tutto o in parte con superfici vetrate o con elementi trasparenti, parzialmente o totalmente apribili, spazi aperti già compresi nella sagoma dell'edificio, quali una loggia, un portico, un balcone con aggetto superiore a ml 1,50, una tettoia direttamente accessibile da una unità immobiliare che sia parte integrante del fabbricato principale dal punto di vista strutturale o morfotipologico.

Art. 36 Lotto urbanistico di riferimento

Ai fini del presente regolamento si definisce "lotto urbanistico di riferimento" la porzione di terreno la cui relazione qualificata con un edificio o complesso edilizio, esistente o da realizzare, assume rilevanza ai fini dell'applicazione delle previsioni contenute negli strumenti comunali di pianificazione urbanistica.

Il lotto urbanistico di riferimento comprende l'area di sedime dell'edificio o complesso edilizio e i relativi spazi di pertinenza; possono farne parte anche eventuali porzioni di terreno ubicate nelle immediate vicinanze, purché funzionalmente correlate a titolo permanente all'edificio o complesso edilizio medesimo.

Ai fini dell'individuazione del lotto urbanistico di riferimento assumono rilevanza elementi quali:

- a) la destinazione dei suoli definita dagli strumenti comunali di pianificazione urbanistica;
- b) per gli edifici di recente origine, la porzione di superficie fondiaria (SF) originariamente presa a riferimento per l'edificazione e per il calcolo delle dotazioni di parcheggio per la sosta stanziale, quale risulta da atti abilitativi di natura urbanistico-edilizia;

- c) per gli edifici di origine non recente, la posizione catastale del fabbricato alla data di adozione dello strumento urbanistico, oppure, in mancanza, quella desumibile dal catasto d'impianto o dalla documentazione maggiormente risalente nel tempo tra quella disponibile.

Art. 37 Sedime

Si definisce "sedime" l'impronta a terra dell'edificio o del manufatto edilizio, corrispondente alla localizzazione dello stesso sull'area di pertinenza.

L'area di sedime dell'edificio o manufatto edilizio è delimitata dal perimetro della sagoma del primo piano fuori terra, ossia dal filo esterno delle pareti o delimitazioni perimetrali dell'edificio o manufatto edilizio, al lordo di spazi praticabili aperti quali portici o porticati.

Sono esclusi dal perimetro dell'area di sedime:

- a) il maggiore spessore delle pareti perimetrali esterne conseguito attraverso l'applicazione di strati isolanti termici, costituente incentivo urbanistico ai sensi delle norme statali e regionali in materia di edilizia sostenibile;
- b) gli elementi edilizi, quali tettoie, volumi tecnici o scale esterne di sicurezza, posti in aderenza all'edificio, ove obiettivamente autonomi dal punto di vista morfotipologico o strutturale, e come tali aventi sagoma distinta.

Art. 38 Dotazioni di parcheggio per la sosta stanziale

Ai fini del presente regolamento si definiscono "dotazioni di parcheggio per la sosta stanziale" i quantitativi di aree per parcheggio ad uso privato, comprensive dei relativi spazi di manovra, da reperirsi in relazione a specifiche categorie di intervento edilizio o mutamenti della destinazione d'uso degli organismi edilizi in conformità con le norme statali o regionali.

La misura minima delle dotazioni di parcheggio per la sosta stanziale è definita dall'articolo 41-sexies, legge 17 agosto 1942, n. 1150 (Legge urbanistica), oppure, se superiore, dalle disposizioni contenute all'art. 50 della Parte II.

Ai fini del volume da considerare, si applica l'altezza virtuale di cui all'art. 24, *con le altezze di seguito indicate (salvo l'applicazione dell'Hmax di cui all'art. 18 se inferiore)*:

- a) ml 3,50 per le seguenti categorie funzionali: commerciale al dettaglio, commerciale all'ingrosso e depositi, industriale e artigianale, nonché per le destinazioni d'uso ad esse assimilate dalla disciplina della distribuzione e localizzazione delle funzioni approvata dal comune ai sensi dell'articolo 98 della l.r. 65/2014 o dagli strumenti comunali di pianificazione urbanistica;
- b) ml 3,00 per le altre categorie funzionali e per le destinazioni d'uso ad esse assimilate dalla disciplina o dagli strumenti di cui alla lettera a)

Art. 39 Dotazioni di parcheggio per la sosta di relazione

Ai fini del presente regolamento si definiscono "dotazioni di parcheggio per la sosta di relazione" i quantitativi di aree per parcheggio ad uso privato, comprensive dei relativi spazi di manovra, da reperirsi in relazione alla creazione o ampliamento, anche mediante mutamento della destinazione d'uso, di esercizi commerciali o di altre attività ad essi assimilate dalla disciplina della distribuzione e localizzazione delle funzioni approvata dal comune ai sensi dell'articolo 98 della l.r. 65/2014.

La misura minima delle dotazioni di parcheggio per la sosta di relazione è definita ai sensi della legge regionale 7 febbraio 2005 n. 28 (Codice del Commercio. Testo unico in materia di commercio in sede fissa, su aree pubbliche, somministrazione di alimenti e bevande, vendita di stampa quotidiana e periodica e distribuzione di carburanti) e relativo regolamento di attuazione, con riferimento alle superfici di vendita dei singoli esercizi commerciali, oppure, se superiore, da specifiche disposizioni contenute in strumenti, atti o norme regolamentari comunali.

Art. 40 Dotazioni di parcheggio pubblico

Ai fini del presente regolamento si definiscono "dotazioni di parcheggio pubblico" i quantitativi di aree per parcheggi pubblici o ad uso pubblico, comprensive dei relativi spazi di manovra, da reperirsi e localizzarsi in sede di formazione degli strumenti comunali di pianificazione urbanistica, oppure, salva diversa disposizione dei medesimi, in sede di formazione dei piani attuativi o dei progetti unitari convenzionati in essi previsti.

La misura minima delle dotazioni di parcheggio pubblico è definita dal D.M. 2 aprile 1968, n. 1444 (Limiti inderogabili di densità edilizia, di altezza, di distanza fra i fabbricati e rapporti massimi tra spazi destinati agli insediamenti residenziali e produttivi e spazi pubblici o riservati alle attività collettive, al verde pubblico o a parcheggi da osservare ai fini della formazione dei nuovi strumenti urbanistici o della revisione di quelli esistenti, ai sensi dell'articolo 17 della Legge 6 agosto 1967, n. 765), oppure, se superiore, da specifiche

disposizioni contenute in strumenti, atti o norme regolamentari comunali.

Art. 41 Distanze

Si definisce “distanza” la lunghezza del segmento minimo che congiunge l'edificio con il confine di riferimento (di proprietà, stradale, tra edifici o costruzioni, tra i fronti, di zona o di ambito urbanistico, ecc.), in modo che ogni punto della sua sagoma rispetti la distanza prescritta.

Il riferimento alla sagoma ai fini del rispetto delle distanze prescritte rileva ai soli fini edilizi ed urbanistici.

Ai fini del rispetto della distanza minima tra pareti finestrate e pareti di edifici antistanti di cui all'articolo 9 del D.M. 1444/1968 la misurazione è effettuata perpendicolarmente alle pareti stesse, utilizzando il metodo lineare.

Art. 42 Carico urbanistico

Si definisce “carico urbanistico” il fabbisogno di dotazioni territoriali di un determinato immobile o insediamento in relazione alla sua entità e destinazione d'uso. Costituiscono variazione del carico urbanistico l'aumento o la riduzione di tale fabbisogno conseguenti all'attuazione di interventi urbanistico-edilizi ovvero a mutamenti di destinazione d'uso.

Si determina sempre un incremento del carico urbanistico nei seguenti casi:

- a) interventi di nuova edificazione, di ristrutturazione urbanistica, oppure addizioni volumetriche agli edifici esistenti, come definiti dalle norme regionali, ove comportanti incremento del numero di abitanti convenzionalmente insediati o insediabili, ai sensi dell'articolo 2 del presente regolamento, oppure reperimento di dotazioni aggiuntive di parcheggi per la sosta stanziale o di relazione;
- b) interventi comunque denominati dai quali derivi incremento del numero di unità immobiliari, anche in assenza di contestuale mutamento della destinazione d'uso;
- c) interventi comunque denominati dai quali derivi un aumento della superficie utile (SU) degli organismi edilizi;
- d) mutamenti della destinazione d'uso di organismi edilizi esistenti, ove comportanti il reperimento di dotazioni aggiuntive di parcheggi per la sosta stanziale o di relazione;
- e) incremento della superficie di vendita di esercizi commerciali esistenti.

Art. 43 Abbaino

Ai fini del presente regolamento si definisce “abbaino” un elemento edilizio appositamente configurato e dimensionato per consentire l'accesso alla copertura, piana o inclinata.

Le aperture collocate nell'abbaino possono concorrere alla verifica dei requisiti igienico-sanitari di locali e spazi sottotetto.

Non sono identificabili come abbaini le porzioni di copertura in contropendenza finalizzate all'illuminazione ed aerazione di spazi o locali posti al piano sottotetto.

Art. 44 Balcone

Si definisce “balcone” un elemento edilizio praticabile e aperto su almeno due lati, a sviluppo orizzontale in aggetto rispetto al filo delle pareti o delimitazioni perimetrali esterne dell'edificio, munito di ringhiera o parapetto e direttamente accessibile da uno o più locali interni.

Il balcone si configura come elemento edilizio privo di autonoma copertura, salva la parziale protezione dagli agenti atmosferici eventualmente offerta da soprastanti balconi, sporti di gronda o altri elementi aggettanti.

Ove aggettante per più di ml 1,50 dal filo delle pareti o delimitazioni perimetrali esterne, il balcone concorre alla determinazione della sagoma dell'edificio.

Art. 45 Ballatoio

Si definisce “ballatoio” un elemento edilizio praticabile a sviluppo orizzontale, e anche in aggetto, che si sviluppa lungo il perimetro di una muratura con funzione di distribuzione dell'accesso a più unità immobiliari, munito di ringhiera o parapetto.

Il ballatoio può essere compreso entro il filo delle pareti o delimitazioni perimetrali esterne dell'edificio o posto in aggetto alle medesime. Ove aggettante per più di ml 1,50 dal filo delle pareti o delimitazioni perimetrali esterne dell'edificio, ancorché configurato come spazio aperto delimitato da semplice ringhiera o parapetto, il ballatoio concorre alla determinazione della sagoma dell'edificio.

Se provvisto di tamponamenti esterni, il ballatoio concorre alla determinazione dell'involucro edilizio.

Art. 46 Bowwindow

Ai fini del presente regolamento si definisce “bow-window” la porzione finestrata di un locale, anche con sviluppo su più piani, sporgente dal filo delle pareti o delimitazioni perimetrali esterne di un edificio.

Art. 47 Cantine (o scantinati)

Ai fini del presente regolamento si definiscono “cantine (o scantinati)” i locali accessori, interrati o prevalentemente interrati, come definiti dagli articoli 54 e 55, generalmente adibiti ad uso di ricovero o ripostiglio di oggetti, merci o materiali, e comunque sprovvisti di requisiti e dotazioni atti a consentire la permanenza ancorché saltuaria di persone.

Art. 48 Copertura

Ai fini del presente regolamento si definisce “copertura” la delimitazione superiore di un edificio, o di altro manufatto edilizio comunque denominato provvisto o meno di tamponamenti laterali, atta ad assicurare protezione dagli agenti atmosferici. Essa è costituita da una struttura portante e da un manto superficiale esterno e comprende anche ulteriori elementi di finitura eventualmente interposti tra i medesimi quali gli strati di coibentazione e di impermeabilizzazione.

La copertura assume diverse denominazioni in ragione della sua configurazione strutturale e morfotopologica oppure in relazione al materiale usato per la struttura o per il manto superficiale.

Art. 49 Intercapedini

Ai fini del presente regolamento si definiscono “intercapedini” gli spazi variamente configurati - delimitati da strutture portanti, pareti, pannellature fisse o controsoffitti - aventi esclusiva funzione igienico-sanitaria, finalizzata alla salubrità, al comfort igrometrico o alla climatizzazione dei locali dell'edificio, oppure esclusiva funzione tecnologica, finalizzata all'alloggiamento di tubazioni o impianti, la cui accessibilità è limitata alle sole operazioni di ispezione e manutenzione.

Sono da considerarsi intercapedini spazi quali, ad esempio, scannafossi, gattaiolati, cavedi, colonne per la ventilazione di locali tecnici o vani accessori, camini del vento, sottotetti non praticabili.

Art. 50 Intradosso

Ai fini del presente regolamento si definisce “intradosso” il piano di imposta di strutture monolitiche quali solette o solai, oppure, nel caso di strutture composte quali quelle in legno o assimilabili, piano di imposta dell'orditura secondaria con interasse non superiore a cm 80.

Ai fini dell'individuazione dell'intradosso non rileva la presenza di eventuali controsoffitti, né l'eventuale maggior spessore dell'orditura principale.

Art. 51 Loggia / loggiato

Si definisce “loggia / loggiato” un elemento edilizio praticabile coperto, non aggettante, aperto su almeno un fronte lungo il perimetro esterno dell'edificio o verso spazi pertinenziali interni, munito di ringhiera o parapetto, direttamente accessibile da uno o più vani interni.

Le logge o loggiati possono essere intervallati da pilastri o colonne.

Le logge o loggiati, pur non facendo parte dell'involucro edilizio, concorrono alla determinazione della sagoma dell'edificio.

Art. 52 Parti condominiali o di uso comune

Ai fini del presente regolamento si definiscono “parti condominiali o di uso comune” i locali o gli spazi variamente configurati non afferenti in via esclusiva a singole unità immobiliari quali, ad esempio, portici o porticati privati, androni di ingresso, scale e vani ascensore condominiali, passaggi coperti carrabili o pedonali, ballatoi, autorimesse collettive, lavatoi comuni, cabine idriche, centrali termiche condominiali, chiostrine, cortili interni.

Art. 53 Pensilina

Si definisce “pensilina” un elemento edilizio accessorio di copertura posto in aggetto alle pareti o delimitazioni perimetrali esterne di un edificio e priva di montanti verticali di sostegno.

Art. 54 Piano o locale fuori terra

Si definisce “piano o locale fuori terra” un piano o locale dell'edificio il cui livello di calpestio sia collocato in ogni sua parte ad una quota pari o superiore a quella del terreno, del marciapiede o della pavimentazione

posti in aderenza all'edificio.

Art. 55 Piano o locale seminterrato

Si definisce "piano o locale seminterrato" un piano o locale di un edificio il cui pavimento si trova a una quota inferiore (anche solo in parte) a quella del terreno, del marciapiede o della pavimentazione posti in aderenza all'edificio e il cui soffitto, misurato all'intradosso, si trova ad una quota superiore rispetto al terreno, al marciapiede o alla pavimentazione posti in aderenza all'edificio.

Si considerano prevalentemente interrati i piani o i locali seminterrati il cui volume totale (VTot), misurato al lordo delle pareti perimetrali esterne, sia in prevalenza collocato al di sotto della quota del terreno, del marciapiede o della pavimentazione posti in aderenza all'edificio.

Art. 56 Piano o locale interrato

Si definisce "piano o locale interrato" un piano o locale di un edificio il cui soffitto, misurato all'intradosso, si trova in ogni sua parte ad una quota pari o inferiore rispetto a quella del terreno, del marciapiede o della pavimentazione posti in aderenza all'edificio.

Ai fini della individuazione dei piani o locali interrati, non rileva la presenza puntuale di manufatti quali scale esterne o rampe aventi le dimensioni minime necessarie a consentire l'accesso a tali piani o locali.

In caso di manufatti isolati, oppure di locali in tutto o in parte esterni all'area di sedime dell'edificio cui afferiscono, si considerano interrati solo i locali, o parti di essi, il cui estradosso di copertura non fuoriesca dalla quota del terreno, del marciapiede o della pavimentazione posti in aderenza all'edificio medesimo.

Art. 57 Portico / porticato

In recepimento della voce n. 39 dell'Allegato 1 al presente regolamento si definisce "portico / porticato" un elemento edilizio coperto situato al piano terreno o ad altro livello di accesso degli edifici, intervallato da colonne o pilastri, aperto su uno o più lati verso i fronti esterni dell'edificio o verso spazi pertinenziali interni.

Il portico o porticato può costituire talora spazio condominiale o di uso comune, oppure pubblico o asservito ad uso pubblico.

Non fanno parte del portico o porticato le eventuali porzioni delimitate da pareti, infissi o altri elementi suscettibili di determinare vani chiusi.

Il portico o porticato, pur non facendo parte dell'involucro edilizio, concorre alla determinazione della sagoma dell'edificio.

Art. 58 Serra solare

Ai fini del presente regolamento si definisce "serra solare" un elemento di architettura bioclimatica finalizzato ad introitare la radiazione solare coadiuvando nella stagione invernale il riscaldamento dell'edificio o dell'unità immobiliare.

La serra solare deve avere caratteristiche obiettivamente distinte da quelle delle comuni verande. Essa non può essere destinata alla permanenza continuativa di persone e deve essere priva dei requisiti e delle dotazioni atti a consentire tale permanenza, compresi gli impianti di climatizzazione artificiale.

La serra solare deve essere posta in condizioni ottimali di irraggiamento e schermata all'irraggiamento durante la stagione estiva, per evitare il surriscaldamento dei locali contigui. La specifica finalità del risparmio energetico è certificata nella documentazione tecnica di progetto, nella quale è quantificata, attraverso i necessari calcoli energetici, la riduzione dei consumi di combustibile fossile per il riscaldamento invernale.

La serra solare concorre alla determinazione dell'involucro edilizio e della sagoma dell'edificio.

Art. 59 Soppalco

Si definisce "soppalco" una partizione orizzontale interna praticabile, ottenuta con la parziale interposizione di una struttura portante orizzontale in uno spazio chiuso di idonea altezza, avente almeno un lato aperto sul locale principale nel quale è collocato.

Con la realizzazione del soppalco viene a determinarsi, secondo i casi, un quantitativo aggiuntivo di superficie utile (SU), oppure di superficie accessoria (SA).

Art. 60 Sottotetto

Si definisce "sottotetto" lo spazio compreso tra l'intradosso della copertura dell'edificio e l'estradosso del solaio del piano sottostante.

Il sottotetto è utilizzabile per spazi o locali destinati alla permanenza continuativa di persone, se provvisto di idonei requisiti igienico-sanitari, oppure per spazi o locali accessori, se sprovvisto dei suddetti requisiti.

Gli spazi sottotetto non praticabili delimitati inferiormente da controsoffitti o elementi consimili, aventi esclusiva funzione igienico-sanitaria o tecnologica, sono da considerarsi intercapedini.

Art. 61 Terrazza

Si definisce "terrazza" un elemento edilizio scoperto e praticabile, realizzato a copertura di parti dell'edificio, munito di ringhiera o parapetto, direttamente accessibile da uno o più locali interni di un'unità immobiliare, o da parti condominiali o di uso comune.

Laddove assolva in tutto o in parte alla funzione di copertura principale dell'edificio o di parti di esso la terrazza assume, secondo le diverse configurazioni, la denominazione di lastrico solare o di terrazza a tasca.

Art. 62 Tettoia

Si definisce "tettoia" un elemento edilizio di copertura di uno spazio aperto sostenuto da una struttura discontinua, adibito ad usi accessori oppure alla fruizione protetta di spazi pertinenziali.

La tettoia deve essere totalmente o prevalentemente priva di tamponamenti esterni.

La tettoia può essere:

- a) libera su tutti i lati;
- b) libera su due o tre lati e, per i restanti, posta in aderenza ad un fabbricato principale, dal quale può avere anche accesso diretto.

La tettoia di cui al comma 3 lettera b), ove configurata come struttura obiettivamente distinta dal fabbricato principale dal punto di vista morfotipologico o strutturale, costituisce fattispecie distinta dal portico (o porticato). La sagoma della tettoia così configurata è da considerarsi autonoma e distinta da quella del fabbricato principale al quale è posta in aderenza.

Art. 63 Veranda

Si definisce "veranda" un locale o spazio praticabile coperto avente le caratteristiche di loggiato, balcone, terrazza o portico, chiuso sui lati da superfici vetrate o con elementi trasparenti e impermeabili, parzialmente o totalmente apribili.

La veranda può essere ricavata delimitando, in tutto o in parte, spazi accessori ad uso privato (quali una loggia, un portico, un balcone, una terrazza, una tettoia direttamente accessibile da una unità immobiliare), oppure realizzando ex novo spazi aventi le medesime caratteristiche.

L'installazione di superfici vetrate o elementi trasparenti per la realizzazione della veranda costituisce modifica dell'involucro edilizio. Tale installazione rileva ai fini della determinazione della sagoma dell'edificio nei soli casi in cui la veranda non sia ricavata delimitando in tutto o in parte spazi aperti già compresi nella sagoma del medesimo (ad esempio una loggia, un portico, un balcone con oggetto superiore a ml 1,50).

Art. 64 Volume tecnico

Si definiscono "volumi tecnici" i vani e gli spazi strettamente necessari a contenere ed a consentire l'accesso alle apparecchiature degli impianti tecnici al servizio del complesso edilizio, dell'edificio o dell'unità immobiliare (idrico, termico, di condizionamento e di climatizzazione, di sollevamento, elettrico, di sicurezza, telefonico, ecc.).

I volumi tecnici hanno caratteristiche morfotipologiche che ne attestano in modo inequivocabile l'utilizzo, e possono essere sia esterni che interni all'involucro edilizio di riferimento, parzialmente o totalmente interrati, o collocati fuori terra, oppure posti al di sopra della copertura dell'edificio. Essi devono avere dimensioni non superiori a quelle indispensabili per l'alloggiamento e la manutenzione delle apparecchiature, o comunque non superiori ai minimi dettati dalle norme in materia di sicurezza.

Sono esemplificativamente da considerarsi volumi tecnici vani, spazi e manufatti quali: cabine elettriche; vani caldaia; locali in genere per impianti centralizzati di riscaldamento, climatizzazione, trattamento e deposito di acque idrosanitarie; extracorsa degli ascensori e relativi locali macchine; cisterne e serbatoi idrici.

Concorrono alla determinazione dell'involucro edilizio e della sagoma dell'edificio di riferimento solo i volumi tecnici posti in aderenza o sulla copertura del medesimo, e che risultino totalmente integrati con esso dal punto di vista morfotipologico o strutturale.

PARTE SECONDA
DISPOSIZIONI REGOLAMENTARI COMUNALI IN MATERIA EDILIZIA

TITOLO I
DISPOSIZIONI ORGANIZZATIVE E PROCEDURALI

Capo I
Sportello Unico per l'Edilizia e organismi consultivi

Sezione I
Composizione, compiti e modalità di funzionamento dello sportello unico per l'edilizia, della commissione edilizia e della commissione per il paesaggio

Art. 1 Sportello Unico per l'Edilizia e le Attività Produttive

E' istituito, presso il Comune, lo Sportello Unico per l'Edilizia e le Attività Produttive, operante anche con l'intervento coordinato di più uffici e/o enti, il quale, ai sensi della vigente normativa regionale e statale, cura tutti i rapporti tra il privato, l'amministrazione e, ove occorra, le altre amministrazioni tenute a pronunciarsi in ordine all'intervento edilizio oggetto dell'istanza per il rilascio del permesso di costruire o della segnalazione di inizio attività edilizia, o in ordine all'avvio di un'attività economica.

Lo Sportello Unico opera nel rispetto di quanto disposto dal D.P.R. 380/01 e dal D.P.R. 160/2010.

L'attività procedimentale è svolta dallo Sportello Unico tramite procedura telematica on line, ove istituita.

Lo Sportello Unico assicura al richiedente una risposta telematica unica e tempestiva in luogo degli altri uffici comunali e di tutte le amministrazioni pubbliche comunque coinvolte nel procedimento, ivi comprese quelle preposte alla tutela ambientale, paesaggistico - territoriale, del patrimonio storico -artistico o alla tutela della salute, della sicurezza e della pubblica incolumità.

Le comunicazioni al richiedente sono trasmesse esclusivamente dallo Sportello Unico; gli altri uffici comunali e le amministrazioni pubbliche diverse dal Comune, che sono interessati al procedimento, non possono trasmettere al richiedente atti autorizzatori, nulla osta, pareri o atti di consenso, anche a contenuto negativo, comunque denominati, salvo diversa specifica previsione di legge, e sono tenute a trasmettere immediatamente allo Sportello tutte le segnalazioni, le domande, gli atti e la documentazione ad esse eventualmente presentati, dandone comunicazione al richiedente.

Art. 2 Commissione tecnica comunale per l'edilizia e la trasformazione urbana (CETU)

La Commissione Tecnica Comunale per l'edilizia e la trasformazione urbana (CETU), di cui all'articolo 148 della L.R. n. 65/2014 e s.m.i., è un organo collegiale tecnico/consultivo dell'Amministrazione Comunale che si esprime su questioni in materia urbanistica, edilizia ed ambientale.

La CETU è formata da n° 13 membri effettivi:

- a) il Presidente;
- b) Il Dirigente competente in materia edilizia o suo delegato ;
- c) Il Dirigente competente in materia urbanistica o suo delegato;
- d) Il Dirigente competente in materia urbanizzazione primaria o suo delegato;
- e) un ingegnere;
- f) un architetto;
- g) un geometra o perito industriale edile;
- h) un geologo;
- i) un dottore agronomo o forestale;
- l) un esperto in materia di restauro e recupero edilizio;
- m) un esperto urbanista;
- n) un esperto in accessibilità ed edilizia sostenibile;
- o) un esperto in sicurezza dei cantieri.

Sono componenti di diritto i Dirigenti di cui alle lettere b), c) d) del presente articolo.

Il Presidente e gli esperti di cui ai punti l), m), n), o) sono designati dal Sindaco e scelti sulla base di attestati di specifiche competenze derivanti da esperienze e professionalità nelle materie, con particolare riferimento al territorio pratese.

I *componenti* di cui ai punti e), f), g), h), i) sono designati dal Sindaco e sono scelti in elenchi proposti dagli organismi professionali (Ingegneri, Architetti, Geometri, Periti industriali, Geologi, Dottori Agronomi o Forestali)) competenti per il territorio del Comune di Prato. Tali elenchi verranno forniti dai suddetti Ordini e Collegi professionali e conterranno i nominativi dei propri iscritti che ne abbiano fatto domanda, avendo i necessari requisiti di competenza nelle materie indicate al comma 1.

Gli atti di designazione degli esperti di cui ai punti l), m), n), o) dovranno essere corredati da curricula attestanti il possesso dei requisiti necessari e l'eventuale documentazione sugli specifici titoli di esperienza e professionalità in materia.

Il Sindaco, acquisiti i risultati delle designazioni, nomina la CETU.

I componenti della CETU possono anche non risiedere nel comune; non possono essere dipendenti dell'amministrazione comunale di Prato fatti salvi i Dirigenti di cui alle lettere b), c), d).

Escluso il Presidente e gli esperti di cui ai punti l), m), n), o) del comma 2, i *componenti* nominati restano in carica 3 (tre) anni e saranno rinominabili dopo almeno tre anni dalla cessazione effettiva dell'ultimo mandato. L'incarico del Presidente e degli esperti di cui ai punti l), m), n), o) ha una durata pari a quella del Sindaco che li ha designati, salvo revoca da parte di questi.

Saranno considerati dimissionari i membri nominati che, senza giustificato motivo, risultino assenti per 3 (tre) sedute consecutive.

In caso di rinuncia o dimissioni di un componente della CETU o di scadenza del termine di cui ai commi 10 e 11 o di revoca di cui al comma 11, il componente in questione dovrà essere sostituito, con la stessa procedura della nomina, entro e non oltre 12 mesi dal verificarsi dell'evento. Durante tale periodo di 12 mesi, la CETU opera in regime di *prorogatio* nella sua precedente composizione. Decorso i 12 mesi suddetti il membro della Commissione rinunciatario, dimissionario, revocato o per il quale è ormai scaduto il mandato non può più partecipare alle sedute della Commissione.

Ai membri della CETU è corrisposto un gettone a titolo di rimborso forfettario per la partecipazione alle sedute. L'importo del gettone è determinato dalla Giunta comunale e non può superare il tetto massimo fissato per i consiglieri comunali eletti nello stesso territorio."

Art. 3 Compiti della CETU

La CETU, nei casi previsti al successivo articolo 4, esprime il proprio parere con riferimento:

alla qualità architettonica ed edilizia delle opere, con particolare riguardo al loro corretto inserimento nel contesto urbano e paesistico/ambientale, alla loro qualità funzionale e tecnologica, quale accertamento di conformità del progetto alle prestazioni qualitative richieste dalle normative urbanistico – edilizie;

alle problematiche relative all'attività e alla disciplina edilizia ed urbanistica di interesse comunale derivate dall'applicazione di norme di P.R.G. o del presente Regolamento Edilizio ovvero evidenziate dal Responsabile del procedimento o da altri Organi Comunali con adeguate motivazioni.

La Commissione Edilizia esprime altresì il proprio parere al fine di definire l'assetto degli spazi pubblici, anche scegliendo tra soluzioni alternative evidenziate nelle istruttorie preliminari.

Art. 4 Interventi da sottoporre al parere della CETU

Sono sottoposti al parere della CETU:

i progetti di nuovi edifici pubblici o di interesse pubblico;

i progetti degli interventi di particolare complessità, a giudizio del responsabile del procedimento, relativi agli edifici sottoposti a disciplina di tutela per motivi storici o documentari e non considerati nel patrimonio culturale ai sensi del D.Lgs 42/2004;

i piani urbanistici attuativi, a giudizio del responsabile del procedimento, prima del parere conclusivo della Commissione Consiliare competente;

altri interventi edilizi, con specifica motivazione del responsabile del procedimento, ove sia richiesto l'accertamento di conformità del progetto alle normative urbanistico edilizie che dispongono specifici requisiti qualitativi o presentino particolari difficoltà applicative.

La CETU può, inoltre, rilasciare un parere preventivo sull'ammissibilità di un intervento su richiesta di singoli, ove sia richiesto l'accertamento di conformità del progetto alle normative urbanistico edilizie che dispongono specifici requisiti qualitativi, anteriormente alla presentazione da parte di questi della relativa domanda per il rilascio del permesso di costruire, del deposito della segnalazione certificata di inizio attività o delle comunicazioni di attività edilizia libera (CIL- CILA) , secondo modalità stabilite con determinazione dirigenziale.

Art. 5 Procedure per le riunioni della CETU

La CETU è convocata dal Presidente con frequenza almeno mensile. La convocazione scritta, deve pervenire ai commissari con un congruo anticipo rispetto alla data di adunanza e, salvo casi eccezionali, deve riportare l'elenco degli argomenti posti all'ordine del giorno.

Per la validità delle adunanze della CETU devono intervenire almeno 7 (sette) membri di cui all'Articolo 2, comma 2, tra i quali il Presidente della CETU. In caso di assenza o impedimento del Presidente, ne svolge le veci il Dirigente del Servizio Governo del territorio.

Le decisioni sono prese a maggioranza dei voti e in caso di parità prevale quello del presidente.

La Commissione può ascoltare e/o richiedere chiarimenti ai progettisti delle istanze poste all'esame. Di questa procedura deve essere fatto esplicito riferimento al verbale.

Alle riunioni della CETU possono partecipare, senza diritto di voto, esperti da questa invitati.

Il verbale redatto in forma definitiva dovrà essere firmato entro la successiva riunione.

Art. 6 Commissione Per Il Paesaggio

La Commissione per il paesaggio, organo di natura collegiale avente funzioni tecnico consultive che esprime pareri in materia di tutela e valorizzazione dei beni paesaggistici, è composta da tre membri di cui uno con funzioni di Presidente, tutti con diritto di voto. Alle sedute partecipa senza diritto di voto, il responsabile del procedimento o suo delegato che verbalizza ed illustra le pratiche all'ordine del giorno.

La Commissione per il paesaggio è nominata con apposita deliberazione dalla Giunta Comunale che designa il membro con funzioni di Presidente, il quale provvede alla nomina del vicepresidente.

I membri della Commissione per il paesaggio durano in carica tre anni e sono rinominabili per una sola volta, ai sensi dell'articolo 153 L.R. 65/2014 e s.m.i..

Saranno considerati dimissionari i membri della Commissione che senza giustificato motivo risultino assenti per 3 (tre) sedute consecutive.

In caso di rinuncia o dimissioni di un componente della Commissione per il paesaggio o di scadenza del termine di cui al comma 5, il componente in questione dovrà essere sostituito, con la stessa procedura della nomina, entro e non oltre 12 mesi dal verificarsi dell'evento. Durante tale periodo di 12 mesi, la Commissione per il paesaggio opera in regime di prorogatio nella sua precedente composizione. Decorso i 12 mesi suddetti il membro della Commissione rinunciatario, dimissionario o per il quale è ormai scaduto il mandato, non può più partecipare alle sedute della Commissione.

La nomina a componente della Commissione per il paesaggio è incompatibile con le cariche politiche del Comune di Prato. Sono parimenti incompatibili i soggetti che, per legge, in rappresentanza di altre amministrazioni, devono esprimersi anche in sede di controllo sulle pratiche sottoposte al parere della Commissione.

I membri della Commissione per il paesaggio non possono essere altresì membri della Commissione edilizia comunale.

Ai membri della Commissione per il paesaggio è corrisposto un gettone a titolo di rimborso forfettario per la partecipazione alle sedute. L'importo del gettone è determinato dalla Giunta comunale e non può superare il tetto massimo fissato per i consiglieri comunali eletti nello stesso territorio.

Art. 7 Convocazione e sedute

La Commissione si riunisce su proposta del responsabile del procedimento amministrativo in materia paesaggistica al Presidente che convoca la Commissione. L'invio della convocazione deve pervenire per posta elettronica ai membri almeno tre giorni prima della data fissata per la seduta.

Per la validità delle sedute è necessaria almeno la presenza di almeno due dei componenti, di cui uno deve essere il presidente o il suo vice.

I pareri della Commissione si intendono validamente assunti con il voto favorevole della maggioranza dei componenti presenti. A parità di voto prevale quello del Presidente.

Alle sedute della Commissione può essere ammesso il solo progettista ma limitatamente all'illustrazione del progetto e non alla successiva discussione ed espressione del parere.

Sezione II

Modalità di presentazione e gestione anche telematica delle pratiche edilizie, con specifiche tecniche sulle modalità di redazione degli elaborati progettuali

Art. 8 Tipologia di atti e relativa disciplina

I procedimenti relativi alla richiesta e al rilascio del permesso di costruire e alla presentazione e controllo delle segnalazioni certificate di inizio attività (Scia) ordinarie, ovvero alternative al permesso di costruire, nonché delle comunicazioni di attività edilizia libera (CIL- CILA), sono disciplinati dal D.P.R. n. 380/2001 e s.m.i., dal D.Lgs n. 222/2016, dalla L.R. 65/2014 e s.m.i. e dal presente regolamento edilizio.

Art. 9 Interventi soggetti a Segnalazione certificata inizio attività

Fatto salvo quanto previsto al precedente articolo 8 sono realizzabili tramite Scia gli interventi di adeguamento o manutenzione delle opere di urbanizzazione primaria connesse a interventi sul patrimonio edilizio esistente soggetti a scia, quali:

- strade compreso i marciapiedi;
- fognatura;
- acquedotto;
- rete elettrica, telefonica e gas metano;
- pubblica illuminazione.

Art. 10 Disciplina relativa al Permesso di Costruire

Fatto salvo quanto previsto al precedente articolo 8 nel caso in cui all'istanza di permesso di costruire siano stati allegati tutti i pareri, nulla osta o atti di assenso comunque denominati, necessari per l'esecuzione dei lavori, entro i sessanta giorni (60) successivi alla presentazione della domanda o della documentazione integrativa richiesta il responsabile del procedimento cura l'istruttoria, acquisisce, tramite lo Sportello Unico, tutti i necessari pareri di competenza comunale, redige una dettagliata relazione contenente la qualificazione tecnico-giuridica dell'intervento richiesto, accompagnata dalla propria valutazione di conformità del progetto alle prescrizioni urbanistiche ed edilizie e alle norme di riferimento vigenti e di conseguenza formula una motivata proposta al Dirigente del Servizio Governo del territorio.

Il responsabile del procedimento, qualora ritenga che ai fini del rilascio del permesso di costruire sia necessario apportare modifiche rispetto al progetto originario, può, nel termine di cui al comma 1 richiedere tali modifiche, illustrandone le ragioni. La richiesta di cui al presente comma sospende, fino al relativo esito, il decorso del termine di conclusione del procedimento.

Non si forma, inoltre, il silenzio assenso quando per l'intervento:

- a. è prevista la deroga agli strumenti urbanistici e/o ex articolo 9 del D.P.R. 327/2001;
- b. è prevista la stipula di una convenzione o di un atto d'obbligo con l'Amministrazione Comunale;
- c. è necessario l'ottenimento di apposita concessione/assenso degli Enti proprietari dei suoli o delle opere su cui si interviene.

Art. 11 Attività edilizia della pubblica amministrazione

Non si applicano le disposizioni dei precedenti articoli 8, 9 e 10 del presente regolamento per:

- opere e interventi pubblici che richiedano per la loro realizzazione l'azione integrata e coordinata di una pluralità di amministrazioni pubbliche allorché l'accordo delle predette amministrazioni, raggiunto con l'assenso del comune interessato, sia pubblicato ai sensi dell'Articolo 34, comma 4, del decreto legislativo 18 giugno 2000, n. 267;
- opere pubbliche, da eseguirsi da amministrazioni statali o comunque insistenti su aree del demanio statale o opere pubbliche di interesse statale, da realizzarsi dagli enti istituzionalmente competenti, ovvero da concessionari di servizi pubblici, previo accertamento di conformità con le prescrizioni urbanistiche ed edilizie ai sensi del D.P.R. 18 aprile 1994, n. 383 e successive modifiche;
- opere pubbliche del Comune, approvate dal competente organo comunale. In tal caso, l'atto comunale, con il quale il progetto viene approvato o l'opera autorizzata, ha i medesimi effetti del corrispondente atto abilitante. In sede di approvazione del progetto, si dà atto della sua conformità alle prescrizioni urbanistiche ed edilizie, dell'acquisizione dei necessari pareri e nulla osta o atti di assenso comunque denominati ai sensi della legislazione vigente, della conformità alle norme di sicurezza, sanitarie, ambientali e paesaggistiche.

Art. 12 Disciplina generale relativa agli atti

Non è dato corso all'esame dell'intervento edilizio quando risulta l'abusività pregressa dell'immobile o della porzione di esso, ovvero la non rispondenza dello stato dei luoghi a quello precedentemente rappresentato, rispetto al quale l'intervento progettato sia funzionale.

La documentazione e gli elaborati progettuali da produrre in materia urbanistica-edilizia a seconda del tipo di opera od intervento sono indicati, per ciascun tipo di opera od intervento, di cui al all'allegato 1 del presente regolamento. Il Dirigente del Servizio competente approva con propria determinazione le modifiche di adeguamento alla normativa sovraordinata.

Ove ne ricorrano i presupposti, ai fini del rilascio del permesso di costruire, ovvero nel caso di presentazione di segnalazione certificata di inizio attività per interventi di attuazione di piani urbanistici, occorre che l'interessato produca l'atto d'obbligo per l'impegno alla realizzazione delle opere di urbanizzazione affidate e presenti le garanzie finanziarie per la realizzazione delle opere di urbanizzazione e per il versamento degli oneri nel caso di rateizzazione.

Per le opere e gli interventi soggetti a segnalazione certificata di inizio attività, in relazione alla loro incidenza sul carico urbanistico, occorre che l'interessato al momento della presentazione della segnalazione medesima produca l'atto d'obbligo per la manutenzione e adeguamento delle opere di urbanizzazione esistenti e presenti le relative garanzie finanziarie per la realizzazione di dette opere e per il versamento degli oneri nel caso di rateizzazione.

Art. 13 Gestione procedimentale

Si rinvia al Regolamento per la disciplina del procedimento approvato con DCC n. 40 del 28.03.2019.

Art. 14 Esame delle domande per interventi di pubblico interesse e delle varianti in corso d'opera

L'esame delle domande di atti abilitativi relative ad opere di pubblico interesse e delle varianti in corso che comportano la sospensione dei lavori viene svolto prioritariamente.

Art. 15 Contenuto dell'atto del Permesso di Costruire

Il permesso di costruire deve contenere:

- a. Le generalità ed il codice fiscale del/i titolare/i del permesso, nonché la/le dichiarazione/i sostitutiva/e dell'atto di notorietà attestante detta titolarità
- b. La qualificazione tecnico-giuridica dell'intervento assentito
- c. Gli elaborati tecnici che fanno parte integrante e sostanziale del permesso.
- d. L'esatta ubicazione e l'identificazione catastale dell'immobile o dell'area oggetto di intervento
- e. Gli estremi degli atti di assenso (tutti), preordinati al rilascio dell'atto abilitativo
- f. Il termine per l'inizio dei lavori, che non può essere superiore ad un anno dalla data di ricezione della comunicazione di rilascio del permesso, e il termine di ultimazione dei lavori, entro il quale l'opera deve essere abitabile o agibile, che non può essere superiore a tre anni dalla data di inizio dei lavori
- g. L'entità del contributo commisurato al costo di costruzione ai sensi dell'articolo 183 della L.R. 65/2014 e s.m.i.
- h. L'entità del contributo per gli oneri di urbanizzazione da corrispondere ai sensi dell'articolo 183 della L.R. 65/2014 e s.m.i., oppure la descrizione delle opere di urbanizzazione da realizzare in via sostitutiva totale o parziale
- i. Indicazioni delle fidejussioni e delle obbligazioni a garanzia degli adempimenti
- j. Indicazione degli estremi delle convenzioni urbanistiche e degli atti d'obbligo, contenenti la dimensione e l'identificazione catastale delle aree e dei manufatti da cedere al comune per la realizzazione di opere di urbanizzazione primaria
- k. Ogni elemento necessario ed utile, che possa essere richiesto dall'Amministrazione Comunale, in ottemperanza delle disposizioni della legislazione nazionale.

Art. 16 Deroghe

Il Dirigente, nel rispetto della procedura stabilita dall'articolo 14 del Testo Unico dell'Edilizia approvato con D.P.R. n. 380/01, previa deliberazione del Consiglio Comunale, potrà autorizzare deroghe alle presenti

norme ed alle previsioni del Regolamento Urbanistico per edifici ed impianti pubblici o di interesse pubblico nel rispetto delle condizioni di cui agli artt. 97 della L.R. n. 65 del 2014 e s.m.i..

Sezione III
Documentazione da allegare alla richieste di permesso di costruire
e per la presentazione delle S.C.I.A.

Art. 17 La documentazione da allegare alle pratiche edilizie è quella indicata nell'allegato 1 del presente regolamento.

Capo II

Altre procedure e adempimenti edilizi

Art. 18 Proroga dei titoli abilitativi

Nell'atto del permesso di costruire sono indicati i termini entro i quali devono essere iniziati ed ultimati i lavori.

Un periodo di tempo più lungo di tre anni per l'ultimazione dei lavori, decorrenti dalla data del loro inizio, può essere concesso in considerazione della mole dell'opera da realizzare, delle sue caratteristiche tecnico-costruttive, di particolari condizioni idro-geologiche in cui si operi.

Nel caso di opere pubbliche realizzate con finanziamenti pubblici di cui la elargizione sia prevista in più esercizi finanziari, possono essere concessi per l'ultimazione dei lavori periodi di tempo maggiori di tre anni.

Qualora i lavori non siano iniziati o ultimati nel termine stabilito e previa richiesta depositata prima dell'intervenuta decadenza,, può essere concessa una proroga, con provvedimento motivato solo per fatti estranei alla volontà del titolare del permesso che siano sopravvenuti a ritardare i lavori durante la loro esecuzione ovvero impedirne l'inizio.

Il titolare del permesso che non può usufruire di proroghe deve presentare un nuovo titolo abilitativo concernente la parte non ultimata.

L'entrata in vigore di nuove previsioni urbanistiche comporta la decadenza del permesso, in contrasto con le previsioni stesse, nel caso in cui i lavori non siano stati iniziati, oppure, qualora siano iniziati, non vengano poi completati nell'originario termine decorrente dalla data di inizio dei lavori.

Le disposizioni di cui ai punti precedenti de presente articolo sono applicabili anche alle segnalazioni certificate di inizio attività presentate, salvo i termini di inizio e ultimazione dei lavori che decorrono dalla data di presentazione o efficacia.

Art. 19 Sospensione dell'uso e dichiarazione di inagibilità

É fatto obbligo ai proprietari di mantenere le costruzioni nelle condizioni di agibilità prescritte dalle leggi e dai regolamenti comunali.

In caso di inosservanza delle prescrizioni di cui al comma precedente, l'Amministrazione Comunale può ordinare i lavori di risanamento necessari, ovvero dichiarare inagibile un immobile o parte di esso, su proposta dell'Azienda U.S.L. o altro organo di controllo ove risulti verificata una grave mancanza dei requisiti di agibilità

Art. 20 Contributo per oneri di urbanizzazione e costo di costruzione: criteri applicativi, rateizzazioni e altre disposizioni

Il permesso di costruire comporta la corresponsione di un contributo commisurato alle spese di urbanizzazione nonché al costo di costruzione, ai sensi delle normative vigenti in materia, calcolato dal Comune all'atto del rilascio del permesso. Il contributo può essere rateizzato in non più di sei rate semestrali, comprensive di interessi legali, secondo la modulistica predisposta. Il soggetto obbligato è tenuto a prestare al Comune idonee garanzie fideiussorie, secondo le modalità disposte con apposito atto dirigenziale. La ricevuta del versamento del contributo, in unica soluzione oppure per la prima rata, deve essere consegnata dal richiedente al momento del ritiro del permesso stesso.

Le opere eseguite con segnalazione certificata di inizio di attività edilizia comportano la corresponsione di un contributo commisurato alla sola incidenza delle spese di urbanizzazione, ad eccezione degli interventi indicati alle lettere a) b) e b bis) di cui all'articolo 183, comma 2, della Legge Regionale 65/2014 e s.m.i., per i quali è dovuto anche il contributo relativo al costo di costruzione. Tale contributo può essere rateizzato nelle forme relative al permesso di costruire.

Il contributo dovuto nel caso di segnalazione certificata di inizio attività, calcolato dal progettista abilitato con l'atto della segnalazione, deve essere versato contestualmente alla presentazione della segnalazione: in unica soluzione oppure per la prima rata.

Il contributo deve essere calcolato secondo le modalità di cui all'Allegato 2 del presente regolamento.

Dalla quota totale di contributo, commisurato agli oneri di urbanizzazione, vengono scomutate le opere di urbanizzazione in esecuzione diretta.

Possono essere rateizzati, con le stesse modalità e garanzie, gli importi dovuti quale monetizzazione degli standard urbanistici.

Art. 21 Pareri preventivi

Possono essere richiesti pareri preventivi sugli interventi edilizi utilizzando la specifica modulistica disponibile nel sito del Comune di Prato.

Art. 22 Ordinanze e interventi urgenti

Oltre alle opere da eseguire su ordinanza del Sindaco per la tutela della pubblica incolumità, emessa ai sensi dell'articolo 50 del D. Lgs. n. 267/2000, ed alle opere eseguite in dipendenza di calamità naturali o avversità atmosferiche dichiarate di carattere eccezionale, ai sensi della L.R. 65/2014 e s.m.i., articolo 200, comma 2, potranno essere iniziate opere e interventi, senza il corrispondente titolo abilitativo, laddove dette opere e interventi rivestano un carattere di assoluta necessità e urgenza e siano poste a salvaguardia della pubblica e privata incolumità.

In tal caso, entro 72 (settantadue) ore dall'inizio delle opere, deve essere data comunicazione allo Sportello Unico per l'Edilizia e le Attività Produttive della descrizione degli interventi e del nominativo dell'avente titolo, con relativa firma del tecnico abilitato all'esercizio della professione e responsabile dell'intervento ove necessario.

Entro 60 (sessanta) giorni dalla comunicazione dovrà essere presentata una relazione sottoscritta dal tecnico incaricato, ove necessario, o dal titolare dell'intervento, con la descrizione degli interventi eseguiti e di quelli che eventualmente devono essere ancora compiuti per la completa eliminazione del pericolo.

A completa esecuzione delle opere deve essere presentata, con le stesse modalità indicate al comma precedente, la relazione finale, i grafici, la documentazione fotografica e il certificato di collaudo e di staticità relativi all'intervento realizzato.

Gli interventi ammissibili con la procedura d'urgenza si intendono limitati esclusivamente a quelli necessari per l'eliminazione del pericolo a tutela della pubblica incolumità. Le ulteriori opere devono essere eseguite in osservanza delle procedure descritte all'articolo 4 del presente regolamento.

L'ordinanza del sindaco emessa ai sensi dell'articolo 50 del D. Lgs. n. 267/2000 potrà permettere oltre alla eliminazione del pericolo anche l'esecuzione delle opere di ricostruzione della parte di manufatto oggetto di ordinanza.

TITOLO II **DISCIPLINA DELLA ESECUZIONE DEI LAVORI**

Capo I **Norme procedurali sull'esecuzione dei lavori**

Art. 23 Comunicazioni inizio lavori e ulteriori adempimenti relativi alla fase di esecuzione dei lavori (impresa esecutrice, direttore dei lavori, responsabile della sicurezza ecc.)

Comunicazione di inizio dei lavori

Prima dell'inizio lavori, il proprietario o chi ne abbia titolo deve comunicare al Comune, ove non sia già stato provveduto, il nominativo del direttore dei lavori e dell'impresa che realizzerà le opere, unitamente ai codici di iscrizione identificativi delle posizioni presso INPS, INAIL, CASSA EDILE la dichiarazione sottoscritta dall'impresa esecutrice dell'organico medio annuo, distinto per qualifica, nonché la dichiarazione relativa al contratto collettivo stipulato dalle organizzazioni sindacali comparativamente più rappresentative, applicato ai lavori dipendenti dell'impresa. Qualora successivamente all'inizio dei lavori, si verifichi il subentro di altra impresa, il proprietario o chi ne abbia titolo dovrà comunicare i relativi dati entro quindici (15) giorni dall'avvenuto subentro.

Il Titolare dell'atto abilitativo, secondo la modulistica predisposta dall'Ufficio Comunale competente, deve sempre segnalare l'inizio dei lavori, mediante apposita comunicazione da far pervenire entro venti (20) giorni dalla data di inizio lavori; in mancanza della citata comunicazione ed accertato l'inizio dei lavori saranno applicate le relative sanzioni di cui al Titolo IV art. 200 del presente regolamento.

La comunicazione d'inizio dei lavori non costituisce, di per sé, valida prova dell'inizio effettivo degli stessi.

Per l'inizio dei lavori è da intendersi l'avvio dell'esecuzione dello scavo di sbancamento e delle fondazioni relative all'intero complesso dell'opera autorizzata ovvero, nel caso di sopraelevazione di edificio, da modifiche alle strutture del fabbricato principale (demolizione dei tetti, pareti ecc.).

Progettista, Direttore dei Lavori e Costruttore

La progettazione delle opere edilizie deve essere effettuata da tecnici abilitati in materia: ingegneri, architetti, geometri, dottori agronomi, periti iscritti ai rispettivi albi professionali e ciascuno nell'ambito delle competenze fissate dalla legislazione che regola le singole professioni.

Il titolare del permesso di costruire insieme alla comunicazione dell'inizio dei lavori, o il soggetto che inoltra la segnalazione certificata di inizio attività, deve notificare allo Sportello Unico per l'Edilizia e le Attività Produttive il nominativo e i dati fiscali dei seguenti soggetti: direttore dei lavori, impresa esecutrice, certificatore energetico, coordinatore della sicurezza sul cantiere.

Ogni variazione successiva deve essere preventivamente comunicata allo Sportello Unico per l'Edilizia e le Attività Produttive servendosi dell'apposita modulistica, co-firmata dai soggetti cessanti e subentranti.

Il titolare del permesso di costruire o della segnalazione certificata di inizio attività, il committente, il direttore dei lavori e l'assuntore dei lavori sono responsabili di ogni inosservanza delle norme generali di legge e di regolamento e delle modalità esecutive fissate nel titolo abilitativo.

Le dimissioni del Direttore dei lavori comportano la immediata sospensione dei lavori. I lavori potranno essere ripresi solo dopo la comunicazione allo Sportello Unico per l'Edilizia e le Attività Produttive della nomina del nuovo Direttore dei lavori e contestuale accettazione dell'incarico da parte dello stesso.

Comunicazioni di variazioni della titolarità

In caso di trasferimento dell'immobile o dell'area, in relazione al quale è stato rilasciato o presentato il titolo abilitativo, il subentrante deve darne comunicazione al Comune, servendosi dei moduli allo scopo predisposti.

Art. 24 Comunicazioni di fine lavori e adempimenti relativi. Agibilità delle costruzioni

Ultimazione dei lavori

I lavori si considerano ultimati quando l'opera soddisfa le condizioni per il rilascio da parte di professionista abilitato dell'attestazione di abitabilità od agibilità (qualora sia richiesta), ovvero, negli altri casi, quando siano state realizzate tutte le opere previste nel progetto.

Al termine dei lavori, il titolare dell'atto abilitativo, deve trasmettere:

- la comunicazione di fine dei lavori, entro trenta (30) giorni dalla data effettiva della loro conclusione; in mancanza della citata comunicazione saranno applicate le relative sanzioni di cui

al Titolo IV art. 200 del presente regolamento. Nel caso i lavori non siano ultimati nel tempo di validità dell'atto abilitativo, sarà necessario ulteriore titolo per le esecuzione delle opere;

- il certificato di conformità delle opere ai sensi dell'articolo 149, comma 1, della L.R. 65/2014 e s.m.i., ivi compresi eventuali nullaosta e/o documentazioni che sono indispensabili prima dell'effettivo utilizzo delle opere realizzate, ai fini dell'attestazione di agibilità o abitabilità;
- la ricevuta dell'avvenuta variazione catastale conseguente alle opere realizzate ovvero dichiarazione che le stesse non hanno comportato modificazioni del classamento: In assenza di tale documentazione saranno applicate le sanzioni di cui al Titolo IV art. 200 del presente regolamento.

Attestazione asseverata di agibilità

Contestualmente alla comunicazione dell'ultimazione delle opere e prima del loro effettivo utilizzo, deve essere depositato presso il Comune l'attestazione di agibilità, certificata da un professionista abilitato, unitamente alla conformità con il progetto, secondo la specifica modulistica predisposta.

L'attestazione di agibilità attesta la sussistenza delle condizioni di sicurezza, igiene, salubrità, risparmio energetico degli edifici e degli impianti negli stessi installati, valutate secondo quanto dispone la normativa vigente. A tal fine gli immobili dovranno rispondere ai seguenti requisiti:

- conformità dell'immobile al progetto autorizzato e alle opere comunque legittimate, salvo le opere oggetto di sanatoria edilizia straordinaria, per le quali si applica la disciplina ivi indicata;
- verifica di permanenza delle condizioni di igiene generale delle costruzioni e di quelle previste all'epoca di realizzazione, del prosciugamento dei muri e dell'assenza di altre condizioni di insalubrità;
- rispondenza dell'immobile alle caratteristiche richieste per le costruzioni esistenti in materia di sicurezza delle strutture e degli impianti, di risparmio energetico, accessibilità e prevenzione incendi;
- collaudabilità delle opere di urbanizzazione, documentando la presentazione della richiesta di convalida;
- documentazione relativa all'accatastamento delle opere.

Opere soggette all'attestazione di agibilità

- a) La certificazione di agibilità delle unità immobiliari è necessaria nei casi disposti dalla normativa vigente .
- b) Ai fini del requisito di agibilità e comunque ai fini della verifica di rispondenza dell'opera al progetto, si osservano tolleranze fino al 2 per cento delle misure progettuali relativamente a altezze, distacchi, cubatura o superficie coperta, come disposto dalla normativa vigente.

Attestazione di agibilità per gli immobili assoggettati a sanatoria straordinaria

Per gli immobili oggetto di sanatoria edilizia straordinaria, di cui alle L. n. 47/1985, n. 724/1994, n. 326/2003, il requisito di abitabilità – agibilità potrà ritenersi soddisfatto anche qualora il rapporto aero-illuminante previsto all'art. 64.1 del presente regolamento sia ridotto fino a due terzi. In tal caso dovrà comunque essere assicurato ai locali un ricambio d'aria compensativo, almeno pari al doppio di quello assicurato dalla superficie mancante. Si applicano inoltre le tolleranze dimensionali di cui al precedente articolo 3, comma 2.

Art. 25 Occupazione di suolo pubblico

Esecuzione di opere sul suolo pubblico

Qualsiasi costruzione, debordante dal perimetro dell'edificio fuori terra, non dovrà interessare spazi pubblici o di uso pubblico, né con installazioni fisse o mobili di alcun genere, ivi comprese le griglie di aereazione, salvo autorizzazione dell'Ente proprietario.

E' consentita, previa autorizzazione dell'Ente proprietario, esclusivamente l'installazione di manufatti interrati per la raccolta e lo smaltimento delle acque di risulta degli edifici, qualora per comprovate necessità di carattere igienico – sanitario non siano disponibili altri spazi pertinenziali.

Tali manufatti dovranno essere dotati di idoneo coperchio in ghisa, dimensionato per sopportare i normali carichi stradali.

È in ogni caso consentito l'attraversamento di spazi pubblici o di uso pubblico per gli allacciamenti alle reti dei servizi (idrico, telefonico, elettrico, gas-metano, ecc.).

Deve inoltre essere garantita la possibilità di ulteriori allacciamenti per il potenziamento delle reti tecnologiche e del sistema delle telecomunicazioni.

Disposizioni di carattere tributario per l'occupazione del suolo pubblico

Si rinvia a Regolamento Canone Occupazione Spazi ed Aree Pubbliche (Cosap) approvato con D.C.C. 213/2007 e s.m.i.

Capo II **Norme tecniche sull'esecuzione dei lavori**

Sezione I **Principi generali dell'esecuzione dei lavori**

Art. 26 Esecuzione delle opere di urbanizzazione primaria

Qualora l'intervento preveda contestualmente l'esecuzione di opere di urbanizzazione primaria, la stessa dovrà avvenire con le modalità e nei termini stabiliti dalle prescrizioni riportate nel permesso di costruire, ovvero contenute negli atti di assenso degli Enti gestori.

Gli interventi che comprendano la realizzazione di nuove strade di urbanizzazione primaria, dovranno essere attuati prevedendo che l'inizio dell'edificazione avvenga almeno successivamente al completamento della prima parte della prima fase di esecuzione di tali opere di urbanizzazione.

A tal fine l'esecuzione delle opere di urbanizzazione primaria è suddivisa, in termini temporali, in prima e seconda fase:

- 1) la prima fase è ulteriormente ripartita in:
 - a) prima parte della prima fase (propedeutica all'edificazione) comprendente l'esecuzione di:
 - reti di fognatura complete (bianca, nera o mista), con posizionamento dei chiusini alla quota del piano finito di fondazione;
 - fondazione stradale in misto granulometrico;
 - posa in opera di cordoni alla quota definitiva, al fine di ottenere anche la presenza di un punto di riferimento fisico per l'individuazione planimetrica ed altimetrica dei margini di lotto edificabile;
 - movimenti di terra e piantumazioni di alto fusto nelle aree a verde pubblico attrezzato.

Le opere di cui sopra sono riferite sia agli spazi viabili, che a quelli di sosta pubblica; premessa fondamentale alla diversificazione proposta è la non usufruibilità degli spazi viari futuri, fino a che non sarà stata completata l'attrezzatura di urbanizzazione primaria definita come seconda parte della prima fase; ciò a mezzo di strutture di delimitazione fisse (recinzioni, cancelli, ecc.) di sicura affidabilità, oltre che di segnaletica di preavviso dell'interdizione al pubblico transito;

- b) seconda parte della prima fase (da eseguire preliminarmente all'utilizzazione del primo fabbricato completato e comunque entro 15 -quindici - mesi dalla convalida della prima parte della prima fase), comprendente l'esecuzione di:
 - reti di adduzione idrica, del metano ed elettrica (comprese le cabine di trasformazione) complete e per quanto inerente la rete telefonica almeno le canalizzazioni;
 - costruzione degli strati di fondazione e collocamento di materiale bituminoso nelle sedi stradali e nei parcheggi;
 - elevazione del piano di appoggio dei chiusini di fognatura, per raggiungere la quota finita della strada;
 - costruzione dello strato di fondazione e del massetto in calcestruzzo per i marciapiedi;
 - posa in opera delle zanelle laterali alla carreggiata;
 - impianto di illuminazione pubblica completo;
 - attrezzatura di completamento degli spazi di verde pubblico;
 - segnaletica stradale e semaforizzazione provvisoria, in funzione del fatto che, al termine di questo gruppo di lavori, le strutture ad utilizzazione pubblica verranno aperte ufficialmente al transito e all'uso collettivo, senza limitazioni di alcun tipo.
- 2) La seconda fase (da completare nei termini di validità del titolo edilizio ed in ogni caso prima dell'invio della comunicazione di ultimazione dei lavori), comporta la posa in opera:
 - dei tappeti d'usura in sede stradale, di parcheggio e di marciapiede;
 - della segnaletica stradale e della semaforizzazione definitiva.

Il Comune si riserva comunque di prescrivere in casi particolari per i quali derogare dall'applicazione della presente metodologia esecutiva. In tal senso, possono essere esclusi dal contesto degli interventi con prima fase suddivisa, quelli relativi a tratti stradali di interesse pubblico immediato, varianti migliorative di percorso, collegamenti funzionali fra viabilità esistenti; per queste ultime infrastrutture dovrà procedersi alla realizzazione completa della prima fase e all'apertura al transito prima dell'inizio dell'edificazione.

Tale disciplina è estesa anche alle opere di collegamento ai pubblici servizi previste dall'intervento edilizio.

Il mancato rispetto delle condizioni e delle modalità esecutive relative alle opere di urbanizzazione primaria e di collegamento ai pubblici servizi di cui al comma precedente e/o previste nell'atto autorizzativo o nel piano attuativo comporta l'emissione di una ordinanza di sospensione dei lavori relativi agli edifici, previa diffida ad adempiere alle esecuzioni delle opere, assegnando un termine determinato in funzione dell'entità delle opere stesse su indicazione del Servizio tecnico Comunale competente.

Ai fini di interesse generale e di pubblico servizio, l'Amministrazione Comunale si riserva la facoltà d'uso dei fronti e delle facciate di edifici prospettanti sul suolo pubblico, ivi comprese le strade aperte al pubblico transito. In particolare vi potranno essere affissi o installati, in via definitiva o provvisoria: conduttori elettrici, mensole, corpi illuminanti, cassette, etc., con le relative apparecchiature di amarro e sostegno della pubblica illuminazione o di servizi telematici, segnaletica stradale, targhe e lastre di toponomastica viaria, cartelli segnaletici. La tipologia dei materiali e l'ubicazione delle infissioni saranno determinate a giudizio dei tecnici incaricati dall'Amministrazione Comunale, sentita la proprietà o il suo mandatario. I lavori relativi potranno essere eseguiti direttamente per conto dell'Amministrazione Comunale o tramite terzi che debbano adempiere ad obblighi verso l'Amministrazione medesima.

Art. 27 Punti fissi di linea e di livello

Ad avvenuto rilascio dell'atto autorizzativo, ovvero ad avvenuta presentazione della SCIA e non oltre l'effettivo inizio dei lavori come definito al Cap. I art. 23, comma 1, del presente titolo, saranno definite le quote e gli allineamenti con riscontri e verifiche, comprensive della distanza dai confini e dalle costruzioni frontistanti, da eseguire a cura del tecnico abilitato e nominato quale direttore dei lavori e con l'apporto, ove richiesto, dei Servizi Comunali competenti o di un tecnico asseverante diverso dal progettista e direttore dei lavori, indicato dagli Ordini o Collegi professionali.

Art. 28 Conduzione del cantiere e recinzioni provvisorie

In tutti i cantieri ove si eseguono lavori di costruzione, manutenzione, riparazione di opere edilizie, vanno rispettate le norme vigenti in materia di prevenzione infortuni, incendi, e quant'altro introdotto da Leggi e/o normative specifiche di riferimento, oltre a l'obbligo a termine di legge della denuncia di eventuali ritrovamenti, e ad ogni cautela atta ad evitare danni e molestie a persone o cose pubbliche e private.

Sono tenuti all'osservanza di tali norme tutti coloro che esercitano le attività di cui sopra e per quanto loro spetti e competa, i dirigenti, i preposti ed i singoli lavoratori in conformità alle normative vigenti in materia di sicurezza e prevenzione infortuni.

Per tutta la durata dei lavori il cantiere deve essere recintato e, se prospiciente o comunque visibile da spazi pubblici deve essere organizzato in modo da essere libero da materiali inutili, dannosi o che producano inquinamento per polveri, cattivi odori, liquami etc. Inoltre, deve essere provvisto di segnalazioni di ingombro e di pericolo diurno (bande bianche e rosse) e notturno (luci rosse), e di dispositivi rifrangenti ad integrazione dell'illuminazione stradale. Le recinzioni provvisorie devono avere aspetto decoroso, l'altezza di almeno ml. 2, risultare non trasparenti, stabili e ben ancorati al suolo ed in ogni caso dovranno essere adottati tutti i provvedimenti atti a salvaguardare l'incolumità pubblica ed assicurare il pubblico transito evitando la formazione di ristagni d'acqua. Le porte ricavate nelle recinzioni provvisorie non devono aprirsi verso l'esterno e devono rimanere chiuse quando i lavori non sono in corso. Gli angoli sporgenti delle recinzioni o di altre strutture di cantiere devono essere dipinti per tutta la loro altezza a strisce bianche e rosse con vernice riflettente e muniti di segnale illuminato a luce rossa che deve rimanere acceso dal tramonto al levar del sole. Sul fronte strada e/o prospicienti gli spazi pubblici, la recinzione deve essere opportunamente segnalata anche per i non vedenti e deve essere garantito un adeguato passaggio pedonale a margine, utilizzabile anche dai portatori di disabilità motoria. A queste incombenze, deve provvedere l'assuntore dei lavori responsabile del cantiere, che ne deve garantire anche la gestione e la manutenzione in perfetto stato di utilizzo; in mancanza del rispetto di quanto citato, oltre ad eventuali sanzioni penali e/o amministrative di altri organi istituzionali interessati, saranno applicate le relative sanzioni di cui al Titolo IV art. 200 del presente regolamento.

Le aree destinate a cantiere edile devono essere isolate mediante opportune recinzioni con materiali idonei ed aventi un'altezza non inferiore a m. 2,00 al fine di non consentire l'accesso ai non addetti ai lavori.

Per i fabbricati insistenti su aree pubbliche od aperte al pubblico, i lavori esterni di qualsiasi genere, possono essere realizzati solo previa recinzione chiusa dei fabbricati medesimi o con analoghe misure protettive idonee ad assicurare l'incolumità e la tutela della salute della popolazione.

In caso di lavori di breve durata, sono ammesse difese equivalenti consistenti in adeguata vigilanza e/o segnalazione a condizione che siano messe in atto idonee misure protettive per evitare ogni possibile inconveniente.

Art. 29 Cartelli di cantiere

Il cantiere deve essere provvisto di una tabella decorosa e costruita con materiali resistenti alle intemperie e visibile all'esterno con l'indicazione:

- estremi dell'atto abilitante
- del tipo e titolo dell'opera in corso di realizzazione
- del nominativo del titolare dell'atto abilitante
- del nome del progettista, del direttore dei lavori e del committente
- del nome del calcolatore, eventuale, delle opere in cemento armato
- dei nomi dei costruttori e dell'assistente di cantiere
- del nominativo del responsabile della sicurezza
- dei nominativi delle ditte installatrici degli impianti e quant'altro eventualmente indicato da specifiche Leggi o normative di riferimento (Testo unico per l'Edilizia D.P.R. 380/01, D. Lgs. 81/2008 etc.).

La tabella, della dimensione minima di ml. 0.70 x 1.00, deve essere esposta sulla porzione di cantiere prospettante area o strada pubblica o aperta al pubblico o, in mancanza, sulla intersezione di questa con l'accesso privato al cantiere.

In cantiere devono essere conservati a disposizione delle autorità competenti copie che fanno pubblica fede, dei seguenti documenti:

- Copia dell'atto autorizzativo rilasciato dal Comune o, se del caso, la segnalazione certificata di inizio con riportati gli estremi Comunali (protocollo e data di presentazione), corredato dei relativi elaborati del progetto;
- nel caso di opere strutturali, quelle che ricadono e/o necessitano del deposito ai sensi di Legge e/o Normative vigenti, l'attestato di deposito degli elaborati presso l'Ufficio Regionale per la tutela del territorio di Pistoia e Prato e relativo progetto strutturale;
- il giornale dei lavori, periodicamente vistato dal Direttore dei Lavori, ai sensi delle normative vigenti;
- il progetto dell'impianto termico e la documentazione relativa all'isolamento termico;
- Il progetto degli impianti (elettrico, idraulico, ascensore) con tutta la documentazione relativa all'applicazione delle legislazioni vigenti ;;
- ogni ulteriore autorizzazione eventualmente necessaria in relazione alle modalità del progetto od alle caratteristiche ambientali del luogo ove si interviene; documentazione prevista in ottemperanza a quanto prescritto dalla specifica disciplina di sicurezza sui luoghi di lavoro.ai sensi del D. Lgs. 81/2008 e successive modifiche ed integrazioni.

Art. 30 Criteri da osservare per scavi e demolizioni

In caso di demolizioni, i pozzi neri e pozzetti dismessi dovranno essere preventivamente vuotati, disinfettati e riempiti con materiale arido inerte, così pure le fosse settiche, gli spanditoi, le fognature e le canalizzazioni sotterranee.

Nel caso di interventi di demolizione, scavo, bonifica o altro intervento che comporti produzione di materiale di risulta, questo deve essere smaltito in base alla normativa vigente.

É vietato il deposito di terreni e materiali di risulta, provenienti dalla esecuzione o dalla demolizione di opere murarie, nei cortili delle case abitate ed in genere in tutti gli spazi di ragione privata, per un tempo superiore a venti giorni dalla fine o dalla sospensione dei lavori.

Entro tale termine il proprietario o l'imprenditore dei lavori deve provvedere allo sgombero ed al trasporto dei materiali suddetti negli appositi luoghi di scarico.

Quando però detti materiali fossero pericolosi, nocivi o maleodoranti, dovranno essere sgomberati immediatamente nel rispetto della normativa specifica.

Le aree risultanti dalla demolizione dei fabbricati devono essere tenute pulite ed in ordine.

Sistemazione aree abbandonate

Le opere di demolizione di fabbricati o di parti di essi, di sistemazione di aree abbandonate o altro che possono determinare grave situazione igienico – sanitaria, devono in ogni caso essere precedute da adeguati interventi di derattizzazione, che saranno nel tempo ripetuti, secondo necessità.

Nei fabbricati in disuso dovranno essere messi in atto accorgimenti tali da prevenire inconvenienti igienico – sanitari ad esempio dovuti a ristagni di acqua, crescita incontrollata di vegetazione con conseguente proliferazione di insetti e roditori.

I fabbricati in disuso che presentano carenze statiche delle strutture, dovranno essere messi in sicurezza e dovranno anche essere adottati tutti gli accorgimenti atti a prevenire possibili incidenti, compresa la chiusura stabile degli accessi.

Art. 31 Misure di cantiere ed eventuali tolleranze

Ai fini della rispondenza dell'opera al progetto, si osservano tolleranza fino al 2% delle misure progettuali relativamente ad altezze, distacchi, cubatura o superficie coperta, ai sensi della normativa vigente.

Art. 32 Sicurezza e controllo nei cantieri, misure per la prevenzione dei rischi nelle fasi di realizzazione dell'opera

In ogni lavoro di costruzione, demolizione o altro (rifacimenti, tinteggiature, ecc.) devono essere adottate tutte le necessarie precauzioni allo scopo di garantire l'igiene degli ambienti di vita, con particolare riferimento alle protezioni dalle polveri e dai rumori.

Per quanto concerne le norme particolari per i cantieri in materia di prevenzione degli infortuni, di sicurezza, responsabilità, ecc., si fa riferimento alla legislazione in materia, anche in tema di materiali, piani di sicurezza, piani di lavoro e rumore.

Visite di controllo

I sopralluoghi di accertamento sul cantiere, anche d'iniziativa del personale comunale incaricato, possono essere eseguiti, senza alcun preavviso, fino al deposito dell'attestazione asseverata di agibilità, ove dovuto, ovvero fino alla verifica dell'effettivo completamento di tutte le opere previste nel progetto.

Nel cantiere ove sono in corso i lavori, deve essere permesso il libero accesso al personale comunale incaricato, al personale dell'Azienda U.S.L., agli ispettori del lavoro, ed alle persone istituzionalmente competenti che leggi e/o normative individuano per i controlli di loro spettanza.

L'inosservanza delle predette norme comporta l'applicazione a carico del titolare dell'atto abilitante, del direttore dei lavori e del costruttore, delle sanzioni previste dalle vigenti disposizioni legislative in materia, oltre le relative sanzioni di cui Titolo IV art. 200 del presente regolamento.

Art. 33 Ripristino del suolo e degli impianti pubblici a fine lavori

Il ripristino degli spazi pubblici deve avvenire a cura e spese del privato o dell'Ente esecutore dell'intervento, osservando le modalità tecniche che saranno prescritte dal Servizio competente al momento del rilascio dell'autorizzazione; con l'autorizzazione stessa sono indicate le prescrizioni da osservare a tutela della sicurezza e dell'incolumità pubblica.

Il rilascio dell'autorizzazione è subordinato al versamento presso la Tesoreria Comunale, a titolo di cauzione, di una somma corrispondente a quella necessaria per il ripristino, determinata dal Servizio competente.

Lo svincolo di tale cauzione avverrà dopo l'accertamento da parte del Servizio competente, dell'osservanza delle modalità e delle prescrizioni poste nell'autorizzazione.

Il ripristino degli spazi pubblici deve avvenire a cura e spese dell'esecutore dell'intervento, osservando le modalità tecniche che saranno prescritte dal Servizio competente al momento del rilascio dell'autorizzazione; con l'autorizzazione stessa sono indicate le prescrizioni da osservare a tutela della sicurezza e dell'incolumità pubblica.

Il rilascio dell'autorizzazione è subordinato al versamento presso la Tesoreria Comunale, a titolo di cauzione, di una somma corrispondente a quella necessaria per il ripristino, determinata dal Servizio competente.

Il Comune potrà richiedere la rimessa in pristino anche nel caso di prolungata sospensione dei lavori

Lo svincolo di tale cauzione avverrà dopo l'accertamento da parte del Servizio competente, dell'osservanza delle modalità e delle prescrizioni poste nell'autorizzazione.

TITOLO III
DISPOSIZIONI PER LA QUALITÀ' URBANA,
PRESCRIZIONI COSTRUTTIVE E FUNZIONALI

Capo I
Disciplina dell'oggetto edilizio

Sezione I
Caratteristiche costruttive e funzionali degli edifici

Art. 34 Ambito applicativo del Regolamento Edilizio

La disciplina contenuta nel presente Regolamento si applica agli interventi edilizi ed urbanistici per la parte interessata dall'intervento.

Ai fini igienico-sanitari possono essere concesse deroghe particolari caso per caso dall' Azienda U.S.L., quando siano dimostrati miglioramenti igienico- sanitari, specificatamente in riferimento alla tutela degli aspetti architettonici degli edifici previsti dalla disciplina comunale (edifici indicati con E1, E2, E3 dal Piano Operativo e quelli compresi nella zona A del DM 1444/1968), anche con il ricorso a soluzioni tecniche alternative.

Qualora ritenuto necessario dall'Azienda USL, in relazione a specifici rischi per i luoghi di lavoro, potranno essere richieste soluzioni strutturali particolari non previste dal presente Regolamento.

Art. 35 Requisiti generali degli edifici e degli interventi al fine di garantire il decoro urbano

I progetti edilizi relativi agli edifici e alle aree di pertinenza, ai manufatti in genere e a qualunque intervento di arredo urbano, devono corrispondere alle esigenze del decoro edilizio e di una loro corretta ambientazione, tenuto conto dello stato dei luoghi, sia per la forma che per i materiali impiegati.

In generale è preferibile evitare la formazione di nuove facciate cieche prospettanti su spazi pubblici o assoggettabili all'uso pubblico.

Ogni proprietario deve mantenere il proprio edificio e ogni parte di esso in buono stato di conservazione, soprattutto per quanto riguarda la stabilità delle strutture e il decoro.

Il Sindaco con propria ordinanza potrà ingiungere ai proprietari l'esecuzione delle necessarie opere quali: rifacimento di intonaci, di tinteggiature, di rivestimenti, di coperture, di infissi, di rimozione di scritte, insegne, decorazioni, colorazioni e sovrastrutture in genere, di recinzioni, di pavimentazioni, sistemazione di giardini, pavimentazione dei portici, adeguata illuminazione notturna, ecc.

È necessario che gli elementi costitutivi delle facciate, delle coperture in tutte le loro componenti (falde, abbaini, lucernari, comignoli, ecc.), degli infissi, degli aggetti, delle gronde, dei balconi, dei marcapiano, delle cornici, dei parapetti, in quanto elementi di rilevante interesse figurativo, determinino un rapporto equilibrato con il contesto e con le caratteristiche dei luoghi circostanti.

Il progetto edilizio va corredato del progetto di sistemazione delle aree esterne comprendenti le superfici pavimentate, le superfici filtranti, le aree a verde, gli impianti tecnologici sotterranei ed esterni, l'arredo e l'illuminazione.

Il progetto deve altresì fornire, nel dettaglio grafico, precise indicazioni sui colori e i materiali da impiegarsi.

Sono inoltre fatte salve le prescrizioni impartite al Capo V, Sezione II e Sezione IV, del presente Regolamento, in materia di edifici di interesse storico – architettonico, storico – ambientale, tipologico o documentario nonché le eventuali diverse previsioni degli strumenti urbanistici.

Qualora, a seguito di demolizione o di interruzione di lavori, parti di edifici visibili da luoghi aperti al pubblico arrechino pregiudizio al contesto circostante, con motivato provvedimento può essere imposta ai proprietari o all'amministratore del condominio la loro sistemazione. Il provvedimento deve indicare le modalità di esecuzione, i termini per l'inizio e per l'ultimazione dei lavori, e la riserva di esecuzione in danno in caso di inadempienza.

Art. 35 Bis Manutenzione degli edifici

Gli interventi di manutenzione sugli edifici o su parti di essi devono essere eseguiti nell'ottica della sicurezza anche se si tratta di lavori di breve durata. In particolare, nell'esecuzione di attività che richiedano l'accesso in copertura va sempre preliminarmente considerato, se possibile, di utilizzare sistemi che consentano di evitare di accedere fisicamente sul tetto, ad esempio nel caso di semplici ispezioni o verifiche dello stato delle coperture, ricorrendo a soluzioni che non espongano direttamente un lavoratore ai rischi di cadute dall'alto.

Conseguentemente andranno scelte ed utilizzate prioritariamente misure di protezione collettiva; solo come ultima scelta andranno utilizzati dispositivi di protezione individuale e solo se non sono possibili altre

soluzioni, prestando attenzione alla adeguatezza delle attrezzature, alla informazione, formazione e addestramento degli operatori, nonché alla compatibilità degli accessi con le attività previste.

Art. 36 Condizioni e salubrità del terreno

Non si possono costruire nuovi edifici su terreni precedentemente adibiti a discariche, deposito, sede di attività produttive inquinanti od altro che abbia potuto contaminare il suolo, a meno che gli stessi siano stati sottoposti a bonifica, che dovrà essere certificata.

Se il terreno sul quale si intende costruire un edificio, è umido od esposto all'invasione delle acque sotterranee o superficiali, si deve convenientemente procedere ad adeguato drenaggio.

In ogni caso è fatto obbligo di adottare provvedimenti atti ad impedire che l'umidità salga dalle fondazioni ai muri sovrastanti.

Art. 37 Caratteristiche esterne dei fabbricati

Gli aggetti dalle facciate non devono costituire pericolo per le persone o le cose. In particolare, negli edifici e nei muri fronteggianti spazi pubblici o di uso pubblico anche se di proprietà privata, sono ammessi i seguenti aggetti:

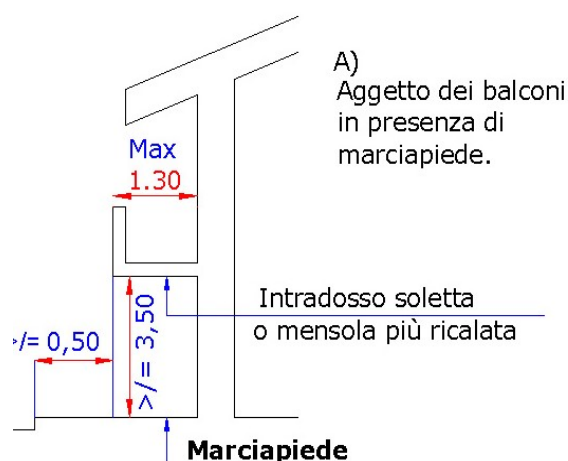
- a) gli aggetti e le sporgenze quali: elementi decorativi a rilievo, cornici, davanzali, infissi, vetrine, ecc., fino all'altezza di ml. 3,00 dal suolo, non possono superare cm. 6 di sporgenza rispetto al filo della facciata del fabbricato. Gli stessi elementi posti ad altezza superiore non potranno comunque superare cm. 10 di sporgenza e si dovranno ben armonizzare con il resto della facciata ed i caratteri tipologici ed architettonici del contesto;
- b) le vetrate, le gelosie e le persiane possono aprirsi all'esterno solo ad un'altezza non inferiore a ml. 3,00 misurata dal piano del marciapiede, o di ml. 4,50 dal piano stradale. Sono fatti salvi gli infissi scorrevoli;
- c) tutte le porte devono aprirsi verso l'interno; quando ciò non sia possibile e, per assicurare il rispetto di normative specifiche, le porte debbano aprirsi verso l'esterno, queste dovranno essere debitamente arretrate rispetto al filo della facciata in modo tale da non costituire intralcio alla libera circolazione di veicoli e pedoni. La presente disposizione può essere derogata solamente per gli edifici esistenti per motivi di sicurezza ove sia dimostrata la materiale impossibilità del rispetto di quanto ivi previsto;
- d) bracci per insegne di negozi, per lanterne o per tende di tipo avvolgibile potranno essere collocati sulle facciate solo ad un'altezza non inferiore a ml. 3,00 misurata dal piano del marciapiede. Le tende di tipo avvolgibile, eventuali loro appendici ed i meccanismi, inoltre, potranno essere collocate in modo tale che, aperte, non presentino nella parte più bassa un'altezza inferiore a ml. 2,20 dal piano del marciapiede. La proiezione orizzontale dell'oggetto della tenda deve comunque essere contenuta all'interno della sezione del marciapiede. Non sono ammesse tende aggettanti se non su area o percorso pedonale.
- e) i balconi devono essere ad un'altezza non minore di ml. 3,50 dal piano del marciapiede (fig. 1) o, in assenza di questi, di almeno ml. 4,50 dal piano stradale (fig. 1a). La proiezione a terra del loro filo esterno dovrà essere arretrato di almeno ml. 0,50 dal bordo del marciapiede. L'altezza è misurata al disotto delle mensole di sostegno o all'intradosso della soletta in assenza di mensole. La sporgenza dei balconi non può comunque superare ml. 1,30 in presenza di marciapiede e ml. 0,80 in assenza di questi. In ogni caso è vietata la costruzione di balconi aggettanti su strade di larghezza totale inferiore a ml. 7,00;
- f) le tettoie a sbalzo sono ammesse solo per la protezione dell'accesso principale all'edificio o degli ingressi a luoghi aperti al pubblico, nel rispetto delle stesse prescrizioni di cui al precedente punto "e". L'altezza minima dal suolo dovrà essere riferita al punto più basso della tettoia, misurata al di sotto delle mensole di sostegno o all'intradosso della soletta in assenza di mensole. Nella misura della sporgenza massima deve essere compreso anche il canale di gronda per la raccolta delle acque piovane ed il convogliamento delle stesse nella pubblica fognatura. Le calate dovranno essere incassate nella muratura fino all'altezza di ml. 3,00 e collegate alla fognatura;
- g) le pensiline inserite nelle recinzioni a protezione degli accessi pedonali e carrabili agli edifici non possono aggettare su spazi pubblici ed anch'esse devono essere dotate di canali di gronda e di sistemi per la raccolta e lo smaltimento delle acque piovane, senza stillicidio verso le aree pubbliche;
- h) i cornicioni di coronamento degli edifici e gli aggetti di gronda, fatte comunque salve le prescrizioni nei casi corrispondenti al precedente punto "e", non potranno avere sporgenze superiori alla larghezza del marciapiede e in ogni caso non superiori a ml. 1,50;
- i) gli zoccoli, ed in genere tutte le parti basamentali degli edifici e dei muri di cinta, non potranno mai occupare il suolo pubblico. Potrà derogarsi alla precedente disposizione solo nel caso in cui si intervenga su edifici esistenti privi di zoccolatura, quando venga dimostrato come la realizzazione

dello zoccolo sia elemento utile al migliore inserimento nel contesto di un edificio privo di proprio valore storico ed architettonico. Fermo restando le limitazioni di cui sopra, gli zoccoli da realizzarsi su pareti di edifici e muri di cinta confinanti con spazi pubblici dovranno avere altezza non minore di ml. 0,60 ed essere realizzati in pietra od altro materiale resistente ed impermeabile;

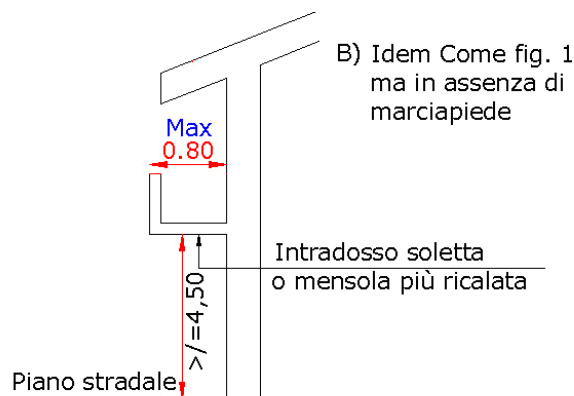
- j) per le antenne e le parabole si rinvia all' Capo V, Sezione V, art. 148 del presente Regolamento;
- k) per i muri di cinta e le recinzioni si rinvia al Capo VI, Sezione IV, artt. 180 e seguenti del presente Regolamento ;
- l) le aperture dei locali sotterranei dovranno essere praticate verticalmente sui muri delle facciate, senza sporgenze su spazi pubblici e di uso pubblico, salvo autorizzazione dell'Ente proprietario, munite di inferriate e di grate. Nel caso dette aperture vengano realizzate sotto porticati potranno essere in piano, purché dotate di griglie adeguatamente dimensionate per sopportare i sovraccarichi previsti, ordinatamente disposte a perfetto livello delle pavimentazioni. Le griglie non dovranno avere una larghezza superiore a ml. 0,60 e, se realizzate ad elementi paralleli gli stessi dovranno essere posti ortogonalmente al senso di marcia. Le griglie dovranno essere fisse e non dovranno contenere botole apribili. Gli intervalli tra i vari elementi dei grigliati non potrà essere superiore a cm. 1,50. Sono vietate le aperture in corrispondenza dei passi carrabili. I materiali di protezione delle aperture dovranno essere adeguati alle caratteristiche dell'edificio e del contesto.

Schemi Esemplificativi Aggetti dei Balconi su Spazi Pubblici

(fig.1)



(fig. 1a)



Art. 38 Classificazione dei locali ai fini delle prestazioni igienico-sanitarie

Categoria **A** – locali abitativi nei quali la permanenza di persone è protratta nel tempo:

A - soggiorno, pranzo, cucina, camera da letto;

Categoria **B** – locali abitativi accessori nei quali la permanenza delle persone è limitata nel tempo e dedicata a ben definibili operazioni:

B 1 - servizi igienici, lavanderia;

B 2 - taverne, mansarde, stenditoio, cucine secondarie;

B 3 - vani scala che collegano più di due piani abitabili fuori terra;

- corridoi e disimpegni quando superano i 12 m² di superficie;

B 4 - cantina e legnaie;

- sala di macchinari che necessitano solo di avviamento o di scarsa sorveglianza;

- ripostiglio, spogliatoio, guardaroba e simili quando superano 8 m² di superficie;

B 5 - disimpegni inferiori a 12 m²;

- ripostigli, cabine armadio, guardaroba, spogliatoio e simili, inferiori a 8 m²;

- vani scala colleganti non più di due piani;

- salette macchine con funzionamento automatico, salvo le particolari norme degli Enti preposti alla sorveglianza di impianti;

B 6 - rimessa auto.

Categoria **C** – locali nei quali la permanenza di persone non è prevista:

C 1 - locali sottotetto con altezza media inferiore a m. 2,40

C 2 - locali sottoscala o interrati con altezza inferiore a m. 2,40

Categoria **D** – Edifici in cui è previsto l'inserimento di attività comportanti la produzione o la trasformazione di beni, la fornitura di servizi, il deposito o la movimentazione di sostanze e merci.

D 1 - Laboratori e locali adibiti ad attività lavorativa (ambienti a destinazione d'uso industriale, artigianale, commerciale, produttiva e di servizi)

- Archivi e magazzini con permanenza di addetti anche discontinua, ma comunque ripetuta nell'arco della giornata lavorativa (locali destinati a permanenza di merci e materiali vari utilizzati nello svolgimento di servizi logistici, commerciali o altro, dove sia prevista la permanenza di addetti)

D 2.1 - Uffici di tipo amministrativo e direzionale

- Studi professionali

- Ambulatorio medico

- Ambulatorio aziendale/camera di medicazione
- Sale riunioni, sale d'attesa
- Sale esposizione/sale campionario
- Refettorio/mensa
- Locali di riposo, locali di ricovero
- D 2.2** - Sale lettura
- Sale da gioco
- Ambulatori chirurgici
- D 3** - Spogliatoi
- Servizi igienici - w.c.
- Docce
- Disimpegni, corridoi
- Magazzini, depositi e archivi, senza permanenza di addetti

38.1 Dimensioni e caratteristiche dei locali

38.1.1 Altezze

Per i locali a copertura piana, l'altezza minima interna utile dei locali di:

- cat. **A** e **D2.1** è di m. 2,70,
- cat. **D1** e **D2.2** è di m. 3,00,
- cat. **B** e **D3** è di m. 2,40.

Per i locali a copertura non piana di:

- cat. **A** e **D2.1**, l'altezza media deve essere di m. 2,70 con minimo in gronda di m. 2,20
- cat. **D1** e **D2.2** l'altezza media deve essere di m. 3,00 con minimo in gronda di m. 2,20
- cat. **B** e **D3** l'altezza media deve essere m. 2,40 con minimo in gronda di m. 1,80.
- Cat. **B6** l'altezza media deve essere m. 2,40 con minimo di m. 2,00.

Gli eventuali spazi di altezza inferiore ai minimi, devono essere delimitati mediante opere murarie o altre opere fisse che ne impediscano il collegamento funzionale.

Per i locali di cat. A, D2.1 e D2.2 sono permesse parziali controsoffittature, fino al raggiungimento di altezze non inferiori a m. 2,40, che non interferiscano sui minimi requisiti di abitabilità dei locali; è da intendersi che il calcolo delle superfici abitabili è fatto sulla parte ad altezza regolamentare.

Tabella riepilogativa

Classificazione	copertura piana	copertura inclinata
Cat. A	m. 2,70	m. 2,70 media con minimo di m. 2,20
Cat. D1	m. 3,00	m. 3,00 media con minimo di m. 2,20
Cat. D2.1	m. 2,70	m. 2,70 media con minimo di m. 2,20
Cat. D2.2	m. 3,00	m. 3,00 media con minimo di m. 2,20
Cat. B tutta	m. 2,40	m. 2,40 media con minimo di m. 1,80 solo per B6 con minimo di m. 2,00
Cat. D3	m. 2,40	m. 2,40 media con minimo di m. 1,80

38.1.2 Superfici

Al fine della verifica delle superfici dovrà essere considerata la superficie utile, al netto delle murature.

Locali di categoria A

Ogni locale di cat. A dovrà avere una superficie utile di almeno 9 m².

Per ogni abitante deve essere assicurata una superficie utile abitabile, esclusi gli accessori, non inferiore a 14,00 m² per i primi 4 abitanti e di 10,00 m² per ciascuno dei successivi.

Le camere da letto debbono avere una superficie utile minima di 9,00 m² se per una persona e di 14,00 m² se per due persone.

Ogni alloggio deve essere dotato di una stanza di soggiorno di almeno 14,00 m² di superficie utile abitabile . Il lato minore delle camere da letto e dei soggiorni non può essere inferiore a m. 2,00.

L'alloggio, anche monolocale, per una persona, deve avere una superficie utile abitabile, comprensiva dei servizi igienici non inferiore a 30,00 m² e non inferiore a 38,00 m² se per due persone.

Ogni appartamento ad uso abitazione deve comprendere un locale adibito a cucina.

Sono consentiti cucinotti (locali per la cottura dei cibi), di superficie inferiore a 9,00 m², purché aerati con finestra non inferiore a 1,00 m².

Sono consentite cucine in nicchia prive di finestra, se collegate mediante aperture di almeno 4,00 m² ad un locale della superficie utile abitabile di almeno 9,00 m²; in tali casi l'illuminazione e la ventilazione naturali dovranno essere commisurate alla somma della superficie del locale abitabile e della cucina in nicchia.

Tutte le cucine e le zone di cottura devono essere provvisti di aperture permanenti di ventilazione, idonee all'afflusso di tanta aria quanta ne viene richiesta per una regolare combustione, se presenti impianti a fiamma libera; devono inoltre avere il pavimento ed almeno la parete ove sono le apparecchiature, per un'altezza minima di m. 1,50 rivestiti con materiale impermeabile e facilmente lavabile. Per l'evacuazione dei fumi, odori e vapori di cottura, si applica quanto disposto dal Capo IV, Sezione II, art. 111.

Locali di categoria D

Fatte salve specifiche prescrizioni e/o motivate esigenze da valutarsi da parte dell'Azienda U.S.L., devono essere rispettati i seguenti parametri:

Categoria D1 e D2

- superficie utile agibile minima di tutti i locali 9,00 m² con larghezza minima di m. 2,00; inoltre dovranno essere assicurati almeno:
 - per uffici e assimilati: 5 m² per addetto;
 - per refettori/mense: 1,00 m² per utilizzatore per turno previsto, con una superficie minima di 9,00 m² fino a 3 utilizzatori;

Categoria D3

- spogliatoi: 1,20 m² per addetto, con una superficie minima di 6,00 m². Nel caso vengano effettuati turni, la superficie per addetto per turno dovrà essere di 1,50 m²; devono essere comunque garantite dimensioni e spazi sufficienti all'uso;
- vani doccia: dimensioni minime, compreso l'antidoccia, m. 1,00 x 1,50; ogni vano dovrà contenere una sola doccia;
- wc: 1,50 m² con lato minimo di m. 1,00; nel caso il lavabo sia posto nell'antibagno, la superficie del wc può essere ridotta fino a 1,20 m²;
- disimpegni per servizi: devono avere una superficie minima di 1,00 m²; se con lavabo devono avere una superficie minima di 1,50 m².

Art. 39 Seminterrati e interrati

Un locale si definisce interrato quando il piano orizzontale contenente l'intradosso del solaio di copertura risulta sotto o al pari del piano di campagna.

Un locale si definisce seminterrato quando il piano di campagna risulta ad una quota compresa tra il piano di calpestio e l'intradosso del solaio di copertura.

Nei locali seminterrati e interrati non possono essere ubicati locali di categoria A, D1 e D2, salvo le deroghe previste dalla normativa per i luoghi di lavoro.

Le taverne e le cucine secondarie sono ammesse nei locali seminterrati a condizione che ricevano aria e luce diretta e immediata con finestre attestate su pertinenze esclusive; sono altresì ammesse nei locali interrati a condizione che ricevano aria e luce immediata da uno spazio a cielo aperto di superficie di almeno 16 m².

Ripostigli e similari inferiori a 8 m² privi di finestre, se ubicati in locali interrati o seminterrati, devono avere un'apertura permanente sulla porta e comunicare direttamente con locali aerati naturalmente.

Eccezionalmente, a parere dell'Azienda U.S.L., possono essere destinati ad abitazione locali seminterrati, se presentano un'altezza interrata non superiore a m. 1,20 in qualsiasi punto del loro perimetro, se posseggono i requisiti per tali locali e le pareti controterra sono dotate di scannafosso aerato ed ispezionabile di almeno 60 cm di larghezza e quanto altro descritto nel Capo I, Sezione I, art. 36.

Nei locali seminterrati, in cui il dislivello medio tra il piano di calpestio del locale ed il piano di campagna è inferiore a m. 1,20, possono essere ubicati anche i locali di categoria D1 e D2, se sussistono le seguenti caratteristiche:

- 1) altezza, illuminazione ed aerazione naturali con le stesse caratteristiche e parametri previsti per i locali fuori terra;
- 2) pavimento separato dal suolo mediante un piano sottostante cantinato, o mediante un vespaio ventilato di altezza non inferiore a m. 0,50, o mediante intercapedine ventilata; nell'impossibilità di realizzare quanto previsto al presente punto, sono ammesse soluzioni tecniche diverse opportunamente certificate che raggiungano lo stesso obiettivo igienico sanitario riguardante l'isolamento dal suolo;
- 3) pareti delimitanti esterne libere dal terreno circostante su almeno due lati dell'edificio anche tramite sbancamento con scarpata avente inclinazione non superiore a 45° e distanza minima dal muro perimetrale dell'edificio di almeno m. 1,50, ovvero tramite muro a retta posto ad almeno m. 3,50;

- 4) pareti contro terra rese libere dal terreno circostante tramite realizzazione di intercapedine ventilata ispezionabile la cui larghezza sia almeno di m. 0,60 e la cui profondità sia di almeno m. 0,20 al di sotto del pavimento dell'interrato stesso, ove possano sfociare le eventuali aperture aeranti del vespaio;
- 5) protezioni dall'umidità e da eventuali perdite della fognatura risultanti da una dettagliata relazione tecnica e dagli elaborati grafici;
- 6) realizzazione di almeno un'uscita con rampa di esodo nel piano di campagna;
- 7) ubicazione delle finestre in posizione tale da impedire l'inquinamento da traffico, ecc.

Art. 40 Soppalchi

Per soppalco agibile, si intende una struttura praticabile finalizzata alla utilizzazione su quote diverse di un ambiente che, pur restando unico ed aperto, presenta un'altezza tale da consentire la parziale suddivisione orizzontale.

La realizzazione di soppalchi in locali aventi le caratteristiche igieniche previste dal presente Regolamento (illuminazione, aerazione, ecc.), è ammessa, senza ulteriore verifica dei rapporti aero-illuminanti, se:

- a) la superficie del soppalco è minore o uguale al 35% della superficie di tutto il locale per locali di cat.A; la superficie del soppalco è minore o uguale al 40% della superficie di tutto il locale per locali di cat.D;
- b) la profondità del piano di calpestio è inferiore a 2,5 volte la minore delle due altezze risultanti dalla suddivisione con soppalco per locali di cat. D;
- c) l'altezza tra ciascun piano di calpestio e relativo soffitto nelle zone soppalco è:
 - almeno m. 2,40 media, per i locali destinati ad abitazione con un minimo di m. 2,00 per la parte soprastante,
 - almeno m. 2,70 media per lo svolgimento di attività lavorativa e commerciale, con un minimo di m.2,20 per la parte soprastante,
 - almeno m. 2,20 media per attività di deposito senza presenza fissa di lavoratori, con un minimo di m.2,00 per la parte soprastante,
 - almeno m. 2,50 media per lo svolgimento di attività di ufficio, con un minimo di m.2,20 per la parte soprastante;
- d) entrambe le parti, soprastante e sottostante, devono essere totalmente aperte e quella superiore munita di idoneo parapetto non inferiore a m. 1,00 di altezza;
- e) la realizzazione del soppalco non pregiudica una corretta aerazione ed illuminazione degli spazi risultanti e non limita o riduce la funzionalità delle superfici finestrate.

Resta esclusa dalla presente norma, la realizzazione di superfici aggettanti su altri locali, che autonomamente presentano i requisiti di agibilità/abitabilità. Per essi si applicano le disposizioni generali.

Art. 41 Verande

Ove ammessa dalla disciplina urbanistica, è consentita la realizzazione di verande tramite la chiusura di terrazze e logge.

Le verande dovranno essere realizzate in struttura solida autoportante, corredata di elementi trasparenti completamente apribili contemporaneamente almeno per il 30 % della superficie del pavimento.

La rispondenza delle dimensioni della parte apribile dovrà essere dimostrata analiticamente.

Tali strutture dovranno essere sempre dotate di aerazione permanente, garantita tramite due griglie di almeno 100 cm². ognuna, posizionate una in alto ed una in basso al fine di limitare il formarsi di condense.

Le verande dovranno realizzarsi solo in corrispondenza di vani a servizio dell'abitazione quali, cucinotti inferiori a 9,00 m², servizi igienici, ripostigli, disimpegni o comunque quando sono rispettati i requisiti aeranti con altre aperture. Inoltre con la chiusura a veranda dovranno essere ricavati ambienti di superficie inferiore a 9,00 m².

La realizzazione di verande dovrà tenere conto del rispetto della vigente normativa in merito alla presenza di impianti termici alimentati a gas.

Le parziali chiusure di terrazzi tramite sipari, grigliati ecc... non dovranno interferire sulla aerazione diretta ed immediata dei locali di abitazione esclusi come sopra i locali di servizio.

Art. 42 Edifici rurali

Definizione e norme generali

Per casa rurale o colonica, si intende una costruzione destinata ad abitazione, per il normale funzionamento dell'azienda agricola e provvista di necessari servizi a quest'ultima inerenti.

Le costruzioni rurali, per la parte adibita ad abitazione, sono soggette a tutte le norme relative ai fabbricati di civile abitazione contenute nel presente Regolamento.

Nella costruzione di case rurali devono essere attuati i migliori accorgimenti tecnici allo scopo di separare convenientemente la parte residenziale da quella aziendale.

Negli edifici di nuova costruzione i locali di ricovero per animali devono essere collocati in edifici a se stanti, separati dai locali di abitazione.

Le stalle e altri ricoveri per animali in genere non devono comunque comunicare con i locali di abitazione e non devono avere aperture sulla stessa facciata ove esistono le finestre delle abitazioni a distanza inferiore a mt. 3,00 in linea orizzontale.

Non è comunque consentito destinare ad civile abitazione i locali soprastanti i ricoveri per animali.

Dotazione di acqua potabile

Ogni abitazione deve essere dotata di acqua corrente sicuramente potabile.

Nei casi in cui non è disponibile acqua di acquedotto pubblico, l'approvvigionamento idrico deve essere assicurato da acqua di pozzo o di sorgente che deve essere, a cura del proprietario sottoposta con periodicità almeno annuale ad accertamenti chimici e batteriologici.

La certificazione di tali accertamenti deve essere tenuta a disposizione degli organi di controllo.

Le opere di presa dovranno essere costruite e mantenute in modo conforme a quanto previsto dalle normative vigenti; dovrà inoltre essere previsto uno studio idrogeologico preventivo dell'area ed essere mantenute le fasce di tutela e di rispetto previste dalle normative vigenti.

Scarichi

I cortili, le aie, gli orti, i giardini, anche se già esistenti, annessi alle case rurali, devono essere provvisti di scolo sufficiente in modo da evitare impaludamenti in prossimità della casa.

In ogni casa rurale, anche già esistente, si deve provvedere al regolare allontanamento delle acque meteoriche dalle vicinanze della casa medesima.

Le concimaie ed in genere tutti i serbatoi di raccolta di liquami derivanti dalle attività devono essere realizzati con materiale impermeabile a doppia tenuta e rispettare le norme previste in materia.

Rifiuti solidi

Per quanto riguarda i rifiuti solidi deve essere rispettato quanto previsto dalla normativa vigente.

Ricoveri per animali

La costruzione di ricoveri per animali è soggetta ad idoneo atto abilitante dell'Amministrazione comunale sentito il parere dell'Azienda USL.

Stalle, scuderie, allevamenti di animali da cortile ed affezione sono vietate nelle aree urbanizzate; possono essere valutate caso per caso deroghe per modesto numero di capi e per la modesta taglia degli stessi, fermo restando che non sia resa molestia al vicinato.

I ricoveri per gli animali, devono essere sufficientemente aerati e illuminati, approvvigionati di acqua potabile, dotati di idonei sistemi di smaltimento dei liquami e di idonee protezioni contro gli insetti e i roditori, devono essere agevolmente pulibili, lavabili e disinfestabili.

I ricoveri devono avere cubatura interna di almeno 15,00 m³ per capo grosso o equivalente di capo grosso e di almeno 2,00 m³ per capo di volatili e piccoli mammiferi allevati.

I recinti all'aperto devono essere dislocati lontano dalle abitazioni e quando non abbiano pavimento impermeabile devono essere sistemati in modo da evitare il ristagno dei liquami.

I locali adibiti al ricovero di animali devono poter usufruire di una presa di acqua con relativa lancia per il lavaggio.

Tutti i locali di ricovero per gli animali devono avere superfici finestrate per l'illuminazione pari a 1/10 della superficie del pavimento se a parete e pari a 1/14 se sulla copertura; tali finestre dovranno essere apribili per almeno 2/3 della superficie.

Requisiti particolari:

- Le stalle per bovini ed equini devono avere pavimentazione impermeabile dotata di idonei scoli.
- I porcili a carattere familiare devono essere realizzati in muratura, ad una distanza minima di m. 20,00 dalle abitazioni e dalle strade.
- Devono inoltre avere mangiatoie e pavimenti ben connessi e di materia impermeabile. Il pavimento deve essere inclinato per facilitare lo scolo delle urine in pozzetti a tenuta.
- I pollai e le conigliaie devono essere mantenuti puliti, in modo tale da evitare dispersione o sollevamento di materiale diverso.
- Se tenuti in spazi chiusi, tali spazi devono essere ben aerati.
- Ove possibile, deve essere collocata una platea di cemento negli spazi utilizzati dagli animali per l'alimentazione e il ricovero notturno.

- Devono essere ubicati al di fuori delle aree urbanizzate.
- Possono essere valutate caso per caso deroghe per modesto numero di capi, fermo restando che non sia resa molestia al vicinato.

Letamaie

Stalle, scuderie, allevamenti di animali da cortile e da affezione dovranno essere provviste di idonee letamaie.

Le letamaie devono avere la capacità proporzionata ai capi di bestiame ricoverabili nelle stalle in modo da permettere l'accoglimento della quantità di letame prodotto in quattro mesi.

Le letamaie e gli annessi pozzetti per i liquidi devono essere costruiti con fondo e pareti resistenti ed impermeabili.

Le platee di ammassamento devono rispondere agli stessi requisiti ed essere dotate di muretti perimetrali e di cunette di scolo conducenti i liquidi nelle fosse di macerazione o nei pozzetti.

La distanza dalle letamaie dalle case di abitazione, dalle strade, ecc. non dovrà essere inferiore a m. 25,00.

Art. 43 Materiali e Muri esterni

I materiali da costruzione dovranno essere tali da non indurre l'inquinamento interno dei locali.

Nella costruzione dei muri non si devono usare materiali provenienti da vecchie costruzioni che siano salnitri o inquinati o materiali troppo igroscopici.

Le pareti esterne degli edifici di nuova costruzione o riattati dovranno avere uno spessore e caratteristiche di isolamento termico ed acustico pari a quelle garantite da un muro in mattoni pieni a due teste UNI, intonacati e stuccati.

Valgono comunque le normative più restrittive di isolamento termico disciplinate dalla Legislazione vigente.

Le disposizioni sopradette valgono anche per i muri esterni destinati a divenire muri di appoggio.

Art. 44 Solai e Sottotetti

I locali di abitazione posti sotto i tetti o terrazze devono avere una camera d'aria di almeno cm. 30 interposta tra il soffitto e la copertura con un trattamento di materiale che ostacoli l'annidamento e la riproduzione di parassiti.

È consentita la messa in opera nella copertura di strati di conveniente spessore di materiale avente speciali proprietà coibenti tali da assicurare condizioni equivalenti a quelle stabilite nel comma precedente. Lo stesso vale per solai del piano pilotis con soprastanti ambienti utilizzabili.

I solai di copertura in piano, con sottostanti ambienti utilizzabili, dovranno essere impermeabilizzati con idonei materiali e per un adeguato spessore.

È ammessa un'abitazione totalmente in sottotetto, purché siano rispettati i requisiti di abitabilità previsti per le abitazioni.

Anche per gli edifici appartenenti alla categoria D, nell'ambito di quanto stabilito dalla normativa vigente è necessario assicurare l'isolamento termico delle coperture.

44.1 Recupero abitativo dei sottotetti (l.r. 5/2010)

1. Possono essere riutilizzate ai fini abitativi le porzioni immobiliari sottostanti il tetto di copertura degli edifici residenziali, esistenti o in corso di realizzazione al 27.2.2010, data di entrata in vigore della L.R. 5/2010, purché presentino, anche tramite interventi di adeguamento (recupero), le caratteristiche di cui ai seguenti commi 2 e 3 e rispondano a quanto ivi richiesto nonché ad ogni altra previsione normativa applicabile.

Tale tipo d'intervento è consentito ove espressamente previsto e ove risulta consentita la ristrutturazione ai fini residenziali, nei limiti della specifica disciplina applicabile per gli interventi sugli edifici.

Nei casi in cui il Piano Operativo consenta anche l'incremento di "Se", il recupero volumetrico è consentito anche con la realizzazione di nuovi solai nei limiti dimensionali stabiliti dal Piano Operativo medesimo.

Non è ammesso il recupero dei sottotetti nei casi di esclusione previsti dal Piano Operativo.

2. Riguardo all'altezza media interna netta, intesa come distanza tra solaio di calpestio ed il piano virtuale orizzontale, mediano tra il punto più alto e quello più basso dell'intradosso sovrastante il solaio, ed il solaio stesso, deve essere non inferiore a ml. 2.30 per gli spazi ad uso abitazione e l'altezza minima non inferiore a ml. 1.50. Dovrà comunque essere garantito il volume minimo di mc 24,30 per le camere ad un letto e di mc 37,80 per le camere a due letti e per il soggiorno. Per i locali accessori o di servizio, l'altezza media interna netta è riducibile a ml. 2.10 e l'altezza minima non può essere inferiore a ml. 1.30. Gli eventuali spazi di altezza inferiore alle predette misure dovranno

essere chiusi mediante opere murarie o arredi fissi e ne è consentito l'uso come spazio di servizio destinato a guardaroba e ripostiglio. L'obbligo di chiusura non interviene quando gli spazi risultino essere in corrispondenza delle fonti di luce diretta già esistenti o realizzate per l'adeguamento; in tal caso la chiusura di tali spazi non è prescrittiva.

3. Il rapporto aeroilluminante, per i locali da destinare ad uso abitativo, deve essere non inferiore a un sedicesimo della Superficie Utile (SU). Nei locali di abitazione dovrà essere sempre garantita la ventilazione naturale, mentre la ventilazione meccanica controllata è ammessa solo per i locali di servizio. Qualora il rapporto aeroilluminante sia inferiore a 1/8, dovrà essere assicurata la ventilazione contrapposta o almeno quella trasversale, anche tramite la nuova apertura di finestre a parete o sulla copertura. Per gli altri locali in cui risulti insufficiente o assente la ventilazione naturale, dovrà essere installato un impianto di ventilazione meccanica controllata, rispondente ai requisiti di cui all'art. 65.2, Sezione IV, del presente Capo. Al fine di reperire la superficie minima aeroilluminante, a prescindere dai limiti specifici di cui agli artt. 64 e 64.1. della Sezione IV del presente capo, è possibile realizzare all'interno delle falde di copertura o in parete, finestre, portefinestre, abbaini e lucernari, se tali interventi risultano ammessi per l'edificio.
4. Gli interventi di recupero del sottotetto ai fini abitativi sono consentiti esclusivamente in ampliamento alle unità abitative esistenti direttamente collegate e non possono determinare un aumento del numero delle stesse. A tal fine la Superficie Utile (SU) in ampliamento non deve superare quella della porzione dell'unità immobiliare già destinata ad uso abitativo. Gli interventi di recupero del sottotetto dovranno avvenire senza alcuna modificazione delle altezze di colmo e di gronda del fabbricato, nonché delle linee di pendenza delle falde, salvo le necessità di adeguamento tecnologico della sovrastruttura del tetto per adeguarlo alla nuova destinazione funzionale.
5. I progetti di recupero ai fini abitativi devono prevedere idonee opere di isolamento termico, adeguando i locali a quanto prescritto dalla vigente normativa in materia di contenimento dei consumi energetici per le nuove costruzioni, nonché a quanto previsto all'Art. 44, Sezione I, del presente Capo.
6. L'intervento di recupero del sottotetto è sottoposto alla presentazione di S.C.I.A. (Segnalazione Certificata di Inizio Attività) quale intervento di ristrutturazione edilizia conservativa ed è subordinato alla relativa corresponsione degli oneri di urbanizzazione primaria e secondaria nonché del contributo relativo al costo di costruzione di cui all' art. 183 della LRT 65/2014 e s.m.i.

Qualora l'intervento preveda il contestuale cambio di destinazione d'uso a favore della residenza, l'attuazione dello stesso dovrà avvenire tramite permesso di costruire nelle zone omogenee "A" di cui al D.M. 1444/68, salvo quanto previsto all'art. 134, comma 2 bis della L.R. Toscana n. 65/2014.

7. I volumi e le superfici recuperati ai fini abitativi per effetto del precedente comma 6 non potranno essere oggetto di successivi autonomi frazionamenti e pertanto **i titoli edilizi dovranno** contenere il vincolo pertinenziale. Resta invece frazionabile l'unità immobiliare principale, nei limiti consentiti dalla superficie utile derivata, determinata non considerando il sottotetto in ampliamento. Questo frazionamento non dovrà altresì comportare riduzioni delle unità principali sotto i limiti indicati al comma 4.
8. I volumi e le superfici recuperati ai fini abitativi per effetto del precedente comma 6 non rilevano ai fini della dotazione di parcheggi privati ai sensi dell' art. 41 sexies della L. n. 1150/1942 e dell'articolo 50, Sezione I, del presente Capo.

Art. 45 Misure contro la penetrazione dei ratti e dei volatili negli edifici

In tutti gli edifici esistenti e di nuova costruzione vanno adottati specifici accorgimenti tecnici onde evitare la penetrazione dei ratti, dei piccioni e di animali in genere.

Nei sottotetti non abitabili, le finestre e tutte le aperture di aerazione vanno rese impenetrabili con griglie o reti.

Nelle cantine sono parimenti da proteggere, senza ostacolare l'aerazione dei locali tutte le aperture in genere; le connettiture dei pavimenti e delle pareti debbono essere stuccate.

Nel caso di solai o vespai con intercapedini ventilate, i fori di aerazione debbono essere sbarrati con reti a maglie fitte di idoneo materiale e per le condotte, debbono essere usati tubi a forte inclinazione o verticali.

Negli ambienti con imbocchi di canne di aspirazione oppure con aerazione forzata, le aperture debbono essere munite di reti a maglie fitte di idoneo materiale alla sommità delle canne stesse in posizioni facilmente accessibili per i necessari controlli.

All'interno degli edifici tutte le condutture di scarico uscenti dai muri non debbono presentare forature o interstizi comunicanti con il corpo della muratura.

Deve essere assicurata la perfetta tenuta delle fognature dell'edificio nell'attraversamento di murature o locali e tra gli elementi che collegano le fognature dell'edificio con quelle stradali.

Art. 46 Marciapiede e sistemazione dell'area esterna

Tutti gli edifici di nuova costruzione dovranno essere dotati di marciapiede perimetrale di larghezza minima pari a cm. 90 o comunque, in ogni caso, dovrà essere assicurato il rapido deflusso delle acque meteoriche ed evitata l'imbibizione del sottosuolo, in modo da garantire un'adeguata protezione delle mura dall'umidità.

Tale norma si applica anche ai cortili ed alle chiostrine, che potranno essere anche completamente pavimentate. In ogni caso dovrà essere assicurato il rapido deflusso delle acque meteoriche ed evitata l'imbibizione del sottosuolo.

Tutti gli edifici di categoria D1 devono prevedere nelle aree esterne potenzialmente soggette a movimentazione, deposito e trattamento di materiali e carichi in genere, idonei spazi impermeabili conformati a compluvio posti fronte/lato a tutti i passaggi relativi all'attività.

Tutte le aree esterne a servizio degli edifici nei quali si svolgano attività che comportano la detenzione e/o l'uso di sostanze e/o di preparati pericolosi dovranno essere impermeabili, conformate a compluvio e tali da garantire che, in caso di sversamento, sia evitata la contaminazione del terreno.

Le acque di scarico derivanti dalle aree impermeabili di cui sopra, dovranno essere convogliate in adeguata fognatura a tenuta, servita da idoneo sistema di depurazione.

Art. 47 Parapetti

I parapetti delle finestre, dei balconi e delle terrazze dei nuovi fabbricati nonché le ringhiere delle scale che costituiscono la difesa verso il vuoto, devono avere un'altezza minima di m. 1,00, non devono essere attraversabili da una sfera di Diametro di m. 0,10 e non devono consentirne l'arrampicamento.

Nei luoghi di lavoro i parapetti dovranno essere realizzati in conformità alle norme di prevenzione degli infortuni sul lavoro.

Art. 48 Servizi igienici

In ogni alloggio destinato ad uso di abitazione deve essere previsto almeno un servizio igienico completo di tazza w.c., lavabo, bidet, vasca o doccia.

I servizi igienici nelle unità abitative non possono avere accesso dai locali di abitazione, cucine e spazi di cottura se non attraverso disimpegni; nel caso di unità edilizia con più servizi igienici, è ammesso l'accesso diretto dalle camere da letto purché almeno uno dei servizi sia disimpegnato.

I servizi igienici, completi degli apparecchi sanitari, dovranno presentare sufficiente agibilità e comunque dovranno essere garantite dimensioni e spazi sufficienti all'uso, ferma restando la disciplina di accessibilità delle costruzioni, di cui al Capo VI, Sezione I, del presente regolamento.

Ogni unità immobiliare di categoria D dovrà avere almeno un servizio igienico disimpegnato, composto da wc e lavandino.

Potranno essere fatte eccezioni per i locali commerciali esistenti di superficie < 100 m², fatte salve normative specifiche.

In tutte le unità immobiliari destinate ad attività produttiva e in quelle destinate ad attività commerciali con superficie > 400 m², dovrà essere realizzato un locale spogliatoio, salvo deroghe specifiche. Negli altri casi gli spogliatoi dovranno essere previsti in base all'attività specifica.

Nei casi previsti dalla normativa vigente devono essere presenti anche:

- docce
- ambulatorio/camera di medicazione
- refettorio
- locale di riposo.

I wc devono essere divisi per sesso quando sono previsti più di 10 addetti. Gli spogliatoi devono essere divisi per sesso quando sono previsti più di 5 addetti; in tal caso anche le docce, ove previste, dovranno essere distinte per sesso.

Il numero dei servizi igienici deve essere il seguente:

- wc: almeno uno ogni 10 lavoratori (o frazione di 10) contemporaneamente presenti;
- lavandini: almeno uno ogni 5 lavoratori (o frazione di 5) contemporaneamente presenti;
- docce: quando previste, almeno una ogni 5 lavoratori (o frazione di 5) contemporaneamente presenti.

I locali servizi igienici e wc non possono avere accesso da locali di cat. D1 e D2, nonché da locali di cat. D3 adibiti a deposito di alimenti e bevande, se non attraverso disimpegno. I locali doccia devono comunicare direttamente o tramite disimpegno specifico con i locali spogliatoio. I locali doccia devono essere distinti dai locali wc.

Nei servizi il pavimento deve essere di materiale liscio, impermeabile e facilmente lavabile, le pareti rivestite di materiale impermeabile fino all'altezza di almeno m. 2,00.

Le aperture di illuminazione e ventilazione devono comunicare direttamente ed esclusivamente con l'esterno dell'edificio.

È permesso il ricorso alla ventilazione artificiale nei casi e nelle condizioni previste dal presente regolamento all'art. 65.2 del presente Capo, Sezione IV.

Ogni accessorio igienico (tazza wc, lavabo, vasca, doccia, bidet, ecc.) deve essere di materiale resistente, impermeabile e di facile lavatura.

I vasi latrina devono essere dotati di apparecchi per cacciata d'acqua, di portata non inferiore a lt. 8, salvo l'adozione del lavaggio su velo d'acqua continuo per gli orinatoi, o altra tecnologia ritenuta valida.

Tutti i tubi di scarico dei vasi latrina, lavabi, acquai ecc. devono essere forniti di sifone idraulico ad evitare esalazioni moleste.

Nelle unità immobiliari esistenti, laddove non c'è possibilità di allaccio a gravità si può adottare un sistema di tipo in pressione esclusi i casi di servizi aperti al pubblico e servizi igienici unici. Per i locali commerciali esistenti può farsi salvo il sistema a pressione anche per i servizi igienici unici non aperti al pubblico e comunque fatte salve specifiche norme di settore.

Salvo normativa specifica, e specificatamente quanto previsto dal Titolo III "Igiene degli alimenti e delle bevande" del Regolamento d'igiene, ed in base alla superficie di vendita o comunque aperta al pubblico, dovranno essere previsti almeno i seguenti servizi igienici per il pubblico:

- fino a 400 m² può essere messo a disposizione il servizio ad uso del personale;
- oltre i 400 m² e fino a 1200 m², n.1 servizio igienico;
- oltre i 1200 m² e fino a 2500 m², n.2 servizi igienici divisi per sesso, più n.2 wc divisi per sesso ogni 2500 m², o frazione, successivi.

Un numero inferiore di servizi potrà essere ammesso, su parere dell'Azienda U.S.L., in casi particolari, in base alla superficie ed alla tipologia di attività commerciale.

Art. 49 Scale

I vani scala che collegano più di due piani, compreso il piano terreno, debbono essere arieggiati ed illuminati direttamente dall'esterno a mezzo di finestre e di superficie libera non inferiore a mq. 1,00 e comunque tali da garantire un'adeguata aeroilluminazione naturale a tutti i piani.

Potrà essere consentita l'aero-illuminazione dall'alto con lucernario, la cui apertura di ventilazione sia pari a mq. 0,50 per ogni piano servito, compreso quello terreno, sempre che la luce libera tra le rampe sia di ampiezza tale da consentire la diffusione della luce a tutti i piani.

Gli infissi delle aperture di ventilazione debbono essere agevolmente apribili.

I vetri che costituiscono pareti del vano scala, devono essere adeguatamente protetti od essere di materiale tale da non costituire pericolo per l'incolumità delle persone.

Nei vani scala è fatto assoluto divieto di realizzare l'apertura di finestre per aerazione dei locali contigui.

Le scale devono essere agevoli e sicure sia alla salita che alla discesa, con rapporti pedata/alzata conformi alle norme di buona tecnica, ed essere sempre dotate di corrimano.

Le ringhiere delle scale devono garantire i requisiti di sicurezza e protezione dalle cadute verso il vuoto, dovranno avere l'altezza minima compresa fra 0,90 / 1,00 mt.

Nei luoghi di lavoro sono ammissibili le scale a chiocciola con pedate di lunghezza inferiore a m. 1,20 esclusivamente per accedere a locali accessori; in ogni caso la larghezza dello scalino non dovrà essere inferiore a m. 0,80 con pedata di almeno m. 0,30 nella linea di passo.

Scale e pianerottoli non devono avere pavimentazioni sdruciolevoli.

Le rampe ad uso comune devono avere una larghezza non inferiore a m. 1,20.

Art. 50 Parcheggi privati

Nelle nuove costruzioni dovranno essere previsti parcheggi privati almeno nella misura prescritta dall'art 41 sexies della L. n. 1150/1942. e comunque pari ad un posto auto per ogni alloggio. Queste dotazioni dovranno essere altresì previste nelle ristrutturazioni generali che dispongano l'aumento delle unità immobiliari, salvo impedimenti tecnici.

Ovunque vi sia dislivello preesistente fra la quota della strada e quella dell'edificio, i parcheggi posti in fregio alla strada incorporati nel terrapieno sostenuto da un muro a retta, non sono considerati ai fini del computo dei volumi e delle altezze.

Al fine di contribuire al soddisfacimento delle esigenze di stazionamento degli autoveicoli, come previsto nel Piano urbano della mobilità, per gli edifici non dotati di parcheggi privati nella misura di cui sopra, è ammessa, all'interno del centro abitato, la realizzazione degli stessi in deroga agli indici di fabbricabilità fondiaria, ad uso degli occupanti, ai piani terreni, seminterrati o interrati degli edifici, fino ad un massimo del 10% del volume e comunque di un posto auto per alloggio. Restano esclusi da tale deroga gli edifici per i quali la disciplina urbanistica imponga interventi conservativi. Per essi la realizzazione dei parcheggi privati i potrà essere ammessa solo nel caso che si possa realizzare con limitate modifiche, compatibili con i caratteri tutelati degli edifici.

Inoltre, alle medesime condizioni, sono ammessi anche parcheggi all'aperto coperti, aperti da almeno tre lati, ed è ammessa la realizzazione di parcheggi nell'interrato dell'area di pertinenza quando ciò non richieda l'abbattimento di alberi o la distruzione di giardini con valore storico o ambientale.

I parcheggi privati di cui ai paragrafi precedenti, alle medesime condizioni, potranno essere altresì realizzati anche in altri ambiti edificabili o in quelli per i quali sia prevista la ristrutturazione edilizia, esterni all'area di pertinenza, con destinazione urbanistica omogenea all'immobile a cui dovranno essere asserviti, escluse le aree a destinazione pubblica, salvo gli interventi di cui all'art. 9 co. 4 della L. n. 122/1989.

I parcheggi realizzati in deroga agli indici di fabbricabilità, di cui sopra, dovranno essere legati da vincolo pertinenziale all'immobile cui sono asserviti, risultante da atto trascritto.

Si considerano "parcheggi" tutti gli spazi destinati alla sosta degli automezzi, quali che siano la loro tipologia e collocazione, che rispondano alle caratteristiche di seguito riportate.

I posti auto devono essere accessibili singolarmente e devono essere altresì corredati di adeguati e confortevoli spazi di manovra; non saranno quindi ritenuti validi al fine del rispetto della dotazione di parcheggi:

- gli stalli di parcheggio che impediscono l'ingresso o l'uscita di altri mezzi, anche se di pertinenza alla medesima unità immobiliare;
- quelli che interferiscono con i percorsi pedonali di accesso.

Le dimensioni minime di un posto auto sono stabilite in:

- ml.2,50x5,00 qualora esso sia scoperto, o coperto da tettoia
- larghezza ridotta fino a ml 2,30 potrà essere autorizzata solo in presenza di adeguati spazi di manovra, di ampie corsie di distribuzione od orientamento "a lisca di pesce".

Le rampe di accesso alle autorimesse e/o posti auto devono avere le seguenti caratteristiche:

- non devono avere una pendenza superiore al 20%;
- devono essere arretrate rispetto allo spazio pubblico di almeno 3.00 ml.

Nel computo della superficie destinata a parcheggi possono essere considerati, oltre agli spazi effettivamente destinati al parcheggio degli autoveicoli, anche le corsie di distribuzione, le aree di manovra e gli altri spazi direttamente connessi con la funzione di parcheggio, purché la superficie considerata consenta la realizzazione di almeno un posto auto ogni 25 mq, salvo diverse previsioni della strumentazione urbanistica. Saranno invece escluse dal computo le strade che conducono al parcheggio, le eventuali rampe di accesso alle autorimesse, nonché ogni altro spazio che non abbia diretta attinenza con la funzione di parcheggio, anche quando indispensabile per accedere al medesimo.

Per le caratteristiche dei parcheggi ai fini dell'accessibilità vale quanto disposto Capo VI, Sezione I, del presente regolamento.

Art. 51 Alloggi di servizio ad unità immobiliari a destinazione artigianale/industriale

La realizzazione di alloggi di servizio è ammessa solo nelle zone esclusivamente produttive, salvo diversa previsione della strumentazione urbanistica comunale, in unità immobiliari ad esclusiva destinazione artigianale e industriale della superficie non inferiore a 500 mq di SE e potranno avere una superficie calpestabile (SCal) pari al 15% di quella del laboratorio cui sono asserviti, comunque non superiore a 150 mq.

L'alloggio di servizio dovrà risultare asservito all'unità immobiliare principale artigianale/industriale e pertanto non potrà costituire unità immobiliare autonoma. Tale asservimento dovrà risultare da specifica obbligazione registrata e trascritta.

L'alloggio di servizio deve assicurare i requisiti igienico-sanitari e un livello di comfort corrispondenti a quelli prescritti per gli alloggi di civile abitazione.

Al fine di evitare quanto più possibile interferenze negative tra le funzioni abitativa e produttiva, per l'alloggio di servizio dovranno essere assicurati i seguenti requisiti:

1. L'accesso all'alloggio di servizio deve essere indipendente ed avvenire dall'esterno senza alcuna interferenza con i locali di pertinenza dell'attività. Non vi devono essere comunicazioni dirette fra l'alloggio e i locali di pertinenza dell'attività. L'eventuale comunicazione con i locali di pertinenza dell'attività deve avvenire esclusivamente tramite vano scala o disimpegno con funzione condominiale. I vani scala di accesso devono essere di tipo almeno protetto ed essere quindi provvisti di aperture di aerazione in sommità, di superficie non inferiore ad 1 mq.
2. Le caratteristiche di resistenza al fuoco delle strutture di delimitazione dell'alloggio di servizio devono garantire una compartimentazione orizzontale e verticale rispetto ai locali di pertinenza dell'attività tale da assicurare un grado di resistenza al fuoco idoneo al carico d'incendio previsto e comunque almeno REI 120.
3. Devono essere rispettati tutti i requisiti igienico-edilizi previsti dal presente Capo per gli alloggi residenziali ed ogni altra disciplina di settore incidente sull'attività edilizia corrispondente.

4. La valutazione di impatto acustico dell'attività artigianale/industriale deve tenere conto della presenza di un alloggio e individuare tra l'altro i provvedimenti atti a ridurre l'impatto acustico nei confronti dell'alloggio stesso, il quale deve comunque rispettare la normativa relativa ai requisiti acustici passivi.
5. Deve essere favorita una posizione dell'alloggio il più possibile lontana da emissioni in atmosfera, sfiati, macchinari e impianti rumorosi, fonti di vibrazione, fonti di inquinamento elettromagnetico, fonti di calore, etc.; così come nei locali produttivi deve essere tenuto conto della eventuale presenza di un alloggio di servizio nel posizionamento di macchinari e impianti.
6. Per ogni alloggio di servizio deve essere previsto uno spazio/locale soggiorno di almeno 14 mq fino a 6 posti letto, con aumento proporzionale della superficie all'aumentare dei posti letto. Le camere singole devono avere superficie di almeno 9 mq, le camere doppie di almeno 14 mq. Per le camere a più di due letti la cubatura e la superficie minima sono quelli risultanti dalle misure stabilite per le camere a due letti aumentate, per ogni letto in più, di un numero rispettivamente di metri cubi o quadrati pari alla differenza di cubatura e superficie tra le camere ad uno e quelle a due letti.
7. Deve essere previsto un bagno completo di tutti gli accessori (lavabo, wc, bidet, vasca da bagno o doccia) ogni 8 posti letto o frazioni. Possono essere accettati in più locali doccia con antidoccia a sé stanti.
8. Deve essere favorita la presenza di balconi, terrazze o altri spazi a cielo aperto di esclusiva pertinenza dell'alloggio di servizio.
9. Devono essere messi in sicurezza eventuali lucernari, apribili o no, presenti su terrazzi o altre parti accessibili di pertinenza dell'alloggio di servizio al fine di evitare cadute dall'alto. Ugualmente devono essere messi in sicurezza i timpani vetriati delle volte, qualora si trovino a livello di terrazzi o altre parti accessibili di pertinenza dell'alloggio .

Sezione II

Distanze minime tra edifici e dai confini

Art. 52 Distanza minima dei fabbricati dal confine di proprietà (Dc):

Le nuove costruzioni devono essere realizzate ad almeno 5 mt. dal confine, ovvero possono essere collocate sul confine nel caso non presentino verso di esso pareti finestrate. Non sono considerati nella distanza dal confine gli sporti ornamentali e decorativi, quelli funzionali a sbalzo che non costituiscono superficie coperta (Sc), fino ad un oggetto di 1.50 mt. dall'edificio (balconi, pensiline, scale aperte, ecc.), i volumi accessori e/o pertinenziali di altezza non superiore a 2,40 mt., gli elementi di arredo urbano e le costruzioni interrante.

Negli interventi sul patrimonio edilizio esistente che non modificano le caratteristiche esterne delle costruzioni e nelle addizioni volumetriche ad esse accorpate, sono altresì considerate valide le distanze esistenti dal confine o quelle diverse disposte per accordo tra i confinanti, ferme restando le distanze del Codice civile tra le costruzioni (figg. 4-4a).

Art. 53 Distanza tra pareti finestrate (Df):

Nelle nuove costruzioni, tra le pareti di edifici antistanti, anche in presenza di una sola parete finestrata, la distanza minima non può essere inferiore a ml.10. Nelle zone omogenee C, qualora gli edifici si fronteggino per uno sviluppo superiore a ml. 12, è altresì prescritta la distanza minima pari all'altezza del fabbricato più alto.

Negli interventi di recupero del patrimonio edilizio che non modificano la sagoma restano ammesse le distanze preesistenti; restano altresì valide le distanze preesistenti nel caso di adeguamenti alla normativa tecnica degli edifici esistenti o della formazione di nuove vedute per adeguare i locali esistenti ai requisiti di agibilità/abitabilità.

Si applicano le diverse disposizioni eventualmente dettate dal Piano Operativo.

Art. 54 Distanza dalla strada (Ds):

Salvo diversa specifica indicazione degli strumenti urbanistici, la distanza minima degli edifici dal ciglio stradale (Ds) è di 5 ml.

La distanza dalla strada (Ds) è costituita dalla lunghezza del segmento minimo congiungente la parte più avanzata del fabbricato con la sede stradale comprensiva degli eventuali marciapiedi, banchine e strutture come parapetti, muri, etc. Ai fini della misurazione della distanza dalla strada (Ds) non sono computate le opere edilizie necessarie a superare il dislivello tra la strada e il piano terra dell'edificio.

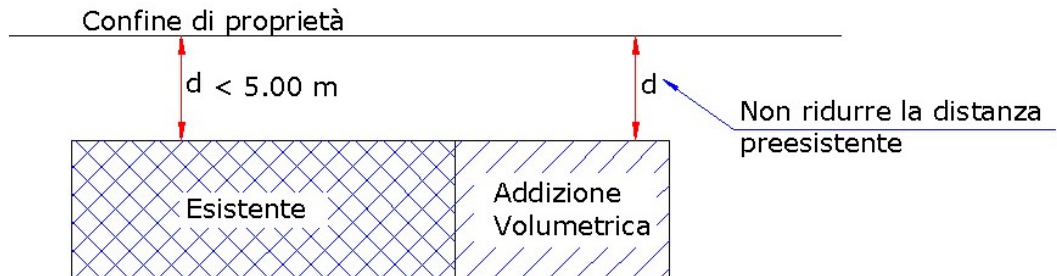
Resta comunque ferma la disciplina del Codice della Strada.

Art. 55 Distanza tra gli edifici (De):

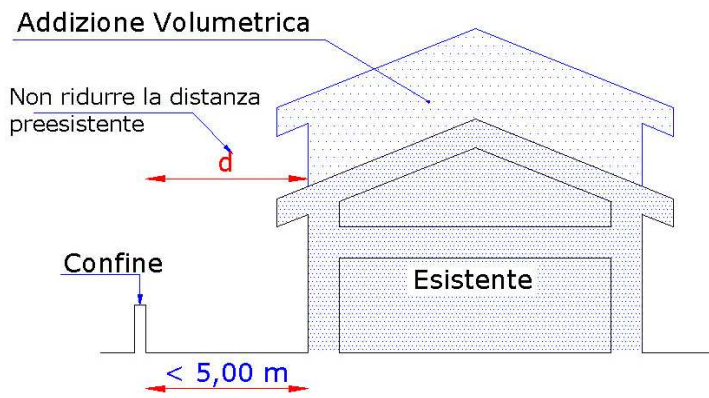
In mancanza di altre indicazioni disposte dal Piano Operativo, si applicano le distanze tra le costruzioni disposte dal Codice civile.

Schemi esemplificativi di distanza dei fabbricati dai confini

(Fig. 4)



(Fig. 4a)



Sezione III

Dotazioni impiantistiche

Art. 56 Finalità

Il presente capo disciplina gli adempimenti relativi alla progettazione ed esecuzione degli impianti a servizio degli edifici e, in quanto riferibili alle competenze comunali, le modalità della loro certificazione e collaudo. In caso di impianti connessi a reti di distribuzione, la disciplina si applica dal punto di recapito.

Art. 57 Progettazione degli impianti a servizio degli edifici

Ai sensi dell'art. 5 del D.M. 22 gennaio 2008, n. 37 (Regolamento in materia di attività di installazione degli impianti all'interno degli edifici), la redazione del progetto è dovuta per l'installazione, la trasformazione e/o l'ampliamento delle seguenti tipologie d'impianto:

- a) impianti di produzione, trasformazione, trasporto, distribuzione e utilizzazione dell'energia elettrica; impianti di protezione da scariche atmosferiche; impianti per l'automazione di porte, cancelli e barriere;
- b) impianti radiotelevisivi, di antenna ed elettronici in genere;
- c) gli impianti di riscaldamento, di climatizzazione, di condizionamento, di refrigerazione di qualsiasi natura o specie, di ventilazione ed aereazione dei locali, comprese le opere di evacuazione dei prodotti della combustione e delle condense;
- d) gli impianti idrosanitari nonché quelli di trasporto, di trattamento, di uso e di accumulo di acqua di qualsiasi natura o specie;
- e) gli impianti per la distribuzione e l'utilizzazione di gas di qualsiasi natura o specie;
- g) impianti di protezione antincendio.

L'obbligo di progettazione è escluso nei soli casi di manutenzione ordinaria degli impianti.

Se associati a interventi edilizi per i quali necessita titolo abilitativo, i progetti devono essere depositati presso lo Sportello per l'Edilizia e le Attività Produttive del Comune, contestualmente alla richiesta del Permesso o deposito della SCIA e o CILA

Per il rifacimento o l'installazione di nuovi impianti negli edifici già dotati di abitabilità o agibilità, il progetto degli impianti deve essere depositato presso lo Sportello per l'Edilizia e le Attività Produttive del Comune entro 30 giorni dalla data di fine dei relativi lavori, contestualmente al deposito della dichiarazione di conformità di cui al successivo art. 62.

Non sono invece soggetti al deposito del progetto presso il Comune, i lavori di ampliamento, di trasformazione e di manutenzione straordinaria su impianti esistenti, ove non occorranza i titoli abilitativi di cui al comma precedente, salvo quanto previsto all'art. 68, sezione VI del presente Capo.

Per gli interventi soggetti a Permesso di costruire, la contestualità di presentazione si intende soddisfatta:

- con la presentazione delle specifiche prestazionali e della dimostrazione della fattibilità dell'impianto all'atto della presentazione del progetto edilizio;
- con il successivo deposito del progetto esecutivo in contestualità all'inizio dei lavori.

Art. 58 Obbligo di redazione del progetto da parte del professionista abilitato

La redazione del progetto da parte del professionista abilitato è richiesta per:

- impianti di cui al precedente art. 57 punto a):
 - per tutte le utenze condominiali aventi potenza impegnata superiore a 6 kw e per utenze domestiche di singole unità abitative aventi potenza impegnata superiore a 6 kw o superficie superiore a 400 mq;
 - includendo anche la parte in bassa tensione, se relativi a immobili adibiti ad attività produttive, al commercio ed al terziario in genere ed ad altri usi, quando le utenze sono alimentate a tensione superiore a 1000 V, ovvero quando le utenze alimentate in bassa tensione abbiano una potenza impegnata superiore a 6 kw o superficie superiore a 200 mq;
 - relativi ad unità immobiliari provviste, anche solo parzialmente, di ambienti soggetti a normativa specifica del CEI, in caso di locali adibiti ad uso medico o per i quali sussista il pericolo di esplosione o a maggior rischio di incendio;
 - impianti elettrici realizzati con lampade fluorescenti a catodo freddo, se collegati ad impianti elettrici per i quali è obbligatorio il progetto e in ogni caso se di potenza complessiva maggiore di 1200 VA resa dagli alimentatori;
 - impianti di protezione da scariche atmosferiche in edifici di volume superiore a 200 mc;

- impianti di cui al precedente art. 57 punto b) se relativi ad impianti elettronici in genere, quando coesistono con impianti elettrici con obblighi di progettazione da parte di progettista iscritto negli albi;
- impianti di cui al precedente art. 57 punto c) per qualsiasi potenza d'impianto, con sola eccezione per gli impianti di climatizzazione con potenzialità frigorifera inferiore a 40.000 frigororie/ ora;
- impianti di cui al precedente art. 57 punto e), relativi alla distribuzione e l'utilizzazione di gas combustibili con portata termica superiori a 50 kw o dotati di canne fumarie collettive ramificate, o impianti relativi a gas medicali per uso ospedaliero o simili, compreso lo stoccaggio;
- impianti di cui all'art. 57 punto g), se sono inseriti in un'attività ricadente nel campo di applicazione del D.P.R. 151/2011 (prevenzione incendi) e, comunque, quando gli idranti installati sono in numero pari o superiore a 4 o gli apparecchi di rilevamento sono in numero pari o superiore a 10.

Negli altri casi la progettazione può essere redatta dal responsabile tecnico dell'impresa installatrice, che contestualmente dovrà dimostrare il possesso dei requisiti tecnico-professionali di cui all'art. 4 del DM n. 37/2008.

Art. 59 Documentazione di progetto

I progetti depositati dovranno contenere i seguenti elementi documentali essenziali:

- Relazione tecnica che descriva le caratteristiche tecnologiche dell'impianto, ne espliciti il dimensionamento e ne dimostri la rispondenza alla normativa tecnica vigente;
- Schema planimetrico-distributivo dell'impianto con ubicazione delle sue principali componenti;
- Schema funzionale dell'impianto con descrizione delle caratteristiche tecnico prestazionali degli elementi che lo compongono.

Art. 60 Rifacimento parziale di impianti e varianti al progetto presentato

Le varianti al progetto depositato ("as built"), avvenute in corso d'esecuzione, devono essere prodotte all'atto del deposito dell'attestazione asseverata di agibilità, quale parte integrante della dichiarazione di conformità, o certificato di collaudo degli impianti, ovvero, negli altri casi entro 30 giorni dalla data della fine dei relativi lavori.

In caso di rifacimento parziale di impianti, il progetto e la dichiarazione di conformità o il certificato di collaudo, ove previsto, si riferiscono alla sola parte degli impianti oggetto dell'opera di rifacimento. Nella relazione tecnica deve essere espressamente indicata la compatibilità delle nuove componenti d'impianto con le componenti preesistenti.

Art. 61 Esecuzione dei lavori

I lavori di installazione, trasformazione, ampliamento e manutenzione degli impianti possono essere eseguiti esclusivamente da imprese abilitate ai sensi dell'art. 3 del D.M. 22 gennaio 2008, n. 37 e successive modifiche o integrazioni.

Sono esclusi da tale disposizione i soli interventi di ordinaria manutenzione, intesi come gli interventi finalizzati a contenere il degrado normale d'uso, nonché a far fronte ad eventi accidentali, e che comunque non modificano la struttura dell'impianto su cui si interviene o la sua destinazione d'uso secondo le prescrizioni previste dalla normativa tecnica vigente e dal libretto di uso e manutenzione del costruttore.

Art. 62 Deposito della dichiarazione di conformità degli impianti

Il deposito presso il Comune della dichiarazione di conformità è prevista:

- nel caso di impianti realizzati nell'ambito di interventi edilizi per i quali sia previsto il deposito dell'attestazione asseverata di agibilità, contestualmente al deposito della medesima attestazione;
- nel caso di rifacimento o installazione di nuovi impianti, esclusi gli impianti di sollevamento, negli edifici già dotati di agibilità, entro 30 giorni dalla conclusione dei lavori.

Non sono invece soggetti al deposito presso il Comune della dichiarazione di conformità i lavori di ampliamento, di trasformazione e di manutenzione straordinaria su impianti esistenti.

Nei casi in cui non sia previsto il deposito della dichiarazione di conformità presso il Comune, a conclusione dei lavori comunque l'Impresa dovrà consegnare la dichiarazione al Committente.

Per il rifacimento o l'installazione di nuovi impianti in locali privi di abitabilità o di agibilità, la dichiarazione di conformità è consegnata al committente al fine dell'ottenimento dell'attestazione stessa.

In applicazione dell' Allegato I, comma 4, lettera f) del D. Lgs. n. 192/2005 e successive modificazioni e integrazioni, relativo alla sostituzione dei generatori di calore di potenza nominale del focolare inferiore a 35 KW, previsti dall' art. 3, comma 2, lettera c), numero 3 del citato Decreto Legislativo, la presentazione della relazione tecnica di cui al comma 16 del citato decreto viene omessa a fronte dell'obbligo di presentazione della dichiarazione di conformità prodotta ai sensi del D.M. n. 37/2008 e successive modificazioni e integrazioni.

Art. 63 Apparecchi per usi domestici - cantieri

Sono esclusi dagli obblighi della redazione del progetto e del rilascio del certificato di collaudo le installazioni per apparecchi per usi domestici e la fornitura provvisoria di energia elettrica per gli impianti di cantiere e similari, fermo restando l'obbligo del rilascio della dichiarazione di conformità da parte della ditta esecutrice.

Sezione IV

Superfici e Requisiti aero-illuminanti

Art. 64 Aero – illuminazione naturale

I locali in genere devono avere un'adeguata superficie finestrata ed apribile, atta ad assicurare l'illuminazione e l'aerazione naturale immediata e diretta.

Gli edifici devono essere progettati e realizzati in modo che l'aria viziata sia evacuata e non possa costituire rischio per il benessere e la salute delle persone ovvero per la buona conservazione delle cose e degli elementi costitutivi degli edifici medesimi; pertanto le aperture dovranno essere uniformemente distribuite.

Nelle nuove costruzioni, nei frazionamenti e nei cambi di destinazione delle unità immobiliari, dovranno essere adottate le soluzioni che prevedono la ventilazione contrapposta.

In particolare per alloggi di superficie utile abitabile compresa:

- **fra 30 e 45 m²** la ventilazione potrà essere su di un solo lato;
- **oltre 45 fino a 70 m²** dovrà essere presente una ventilazione trasversale;
- **oltre 70 m²** la ventilazione dovrà essere contrapposta.

Qualora in uno stesso edificio si realizzino, anche per successivi interventi, più di 5 alloggi di superficie utile abitabile non superiore a 45 mq., dovranno essere garantite:

- la ventilazione trasversale o contrapposta, eventualmente anche con l'utilizzo su un lato di cortili e chiostrine;
- una dotazione di spazi comuni (scale escluse) pari per ogni piano ad almeno 3 mq. per ogni alloggio di cui sopra in esso presente.

Le superfici illuminanti dovranno essere uniformemente distribuite in modo da assicurare un'omogenea illuminazione dei locali.

Per il dimensionamento delle superfici aero-illuminanti si considera la finestra al netto del telaio fisso se visibile, ovvero il vano finestra in presenza di telaio fisso incassato nella muratura d'ambito. Ai fini del corretto rapporto aerante dovrà essere considerata la reale superficie apribile contemporaneamente. Nel caso di finestre con aperture parziali (es. vasistas) la superficie utile (S_u) concorrente al rapporto aerante è calcolata con la funzione: $S_u = S \cdot \sin y$ Dove S è la superficie apribile della finestra (base x altezza); y è l'angolo di massima apertura. Ove necessario per la realizzazione degli interventi di riqualificazione energetica del patrimonio edilizio esistente possono essere introdotte lievi riduzioni del rapporto aero illuminante per la realizzazione del cappotto termico, con le seguenti specificazioni: a) nel caso che la battuta del telaio fisso assorba lo spessore del cappotto termico da realizzare sulle mazzette e/o traversi, non si ha riduzione dei rapporti; b) nel caso in cui lo spessore del cappotto termico da realizzare sia maggiore dello spessore del telaio fisso è necessario il parere ASL che potrà valutare il miglioramento complessivo dell'intervento riguardo le condizioni igienico-sanitarie dell'immobile. In entrambi i casi la soluzione progettuale dovrà prevedere la redazione di un abaco delle aperture di facciata e delle finestre da cui si rilevi la situazione ante e post intervento.

64.1 Locali di categoria A, B, C: requisiti minimi di aero-illuminazione naturale diretta

La superficie finestrata utile aero – illuminante non deve essere inferiore:

- . 1/8 della superficie del pavimento dello spazio abitativo utile per locali della cat. A;
- . 1/12 per i locali di cat. B2, B3, con un minimo di 1 m²,
- . apertura minima di 0,60 m² per i locali di cat. B1,
- . apertura minima di 0,50 m² per i locali di cat. B4, che possono essere illuminati ed aerati anche tramite scannafossi o bocche di lupo, per i ripostigli posti nel seminterrato e/o interrato, se inferiori a 8 mq, potrà essere presente, in alternativa, una comunicazione permanente con un locale aerato naturalmente, anche tramite griglia sulla porta.
- . i locali di cat. B5 e cat. C non necessitano di aero – illuminazione naturale;
- . 1/30 della superficie del pavimento per i locali di cat. B6, anche tramite griglia sulla porta se si apre sul locale aerato naturalmente, fatte salve normative specifiche antincendio.

Le finestre dei locali di categoria A devono permettere l'affaccio visivo in orizzontale; possono essere previste ad integrazione finestre a tetto fino ad un massimo del 40% del rapporto aero-illuminante previsto.

Nei locali di categoria A possono essere utilizzate come unica fonte di aereazione le porte di ingresso se si aprono su terrazzi/ pertinenze private non accessibili a terzi, nel rispetto comunque del rapporto aerante e se le stesse si aprono su marciapiede pubblico o su resede non esclusivo devono prevedere una porzione apribile pari a garantire il rispetto del rapporto aerante anche a porta chiusa .”

Se utilizzate come unica fonte di aereo – illuminazione devono presentare una porzione apribile pari a garantire il rispetto del rapporto aerante anche a porta chiusa.

Tabella riepilogativa:

<i>classificazione</i>	<i>Dimensione delle superfici aero-illuminanti</i>
<i>Cat. A</i>	<i>1/8 della superficie del pavimento, con un minimo di 1 mq</i>
<i>Cat. B2 – B3</i>	<i>1/12 della superficie del pavimento, con un minimo di 1 m²</i>
<i>Cat. B1</i>	<i>0,60 m² minimo</i>
<i>Cat. B4</i>	<i>0,50 m² minimo</i>
<i>Cat. B5 - C</i>	<i>Non necessarie</i>
<i>Cat. B6</i>	<i>1/30 della superficie del pavimento</i>

64.2 Locali di categoria D: requisiti minimi di illuminazione naturale diretta

I locali appartenenti alla categoria D1 e D2 devono essere illuminati con luce naturale diretta, omogeneamente diffusa.

La superficie illuminante deve corrispondere ad almeno:

- 1/8 della superficie utile del locale se la superficie del locale è inferiore a 100 m²;
- 1/10 della superficie utile del locale, con un minimo di 12,5 m², se la superficie del locale è compresa tra 100 e 1000 m²;
- 1/12 della superficie utile del locale, con un minimo di 100 m², se la superficie del locale è superiore a 1000 m².

Per i locali di categoria D1 deve essere previsto che almeno il 20% della superficie illuminante dovuta sia costituita da finestre a parete.

Per i locali la cui profondità superi di 2,5 volte l'altezza dell'architrave della finestra misurata dal pavimento, la superficie utile finestrata dovrà essere incrementata in misura proporzionale fino ad un massimo del 25%, per una profondità massima di 3,5 volte l'altezza dell'architrave della finestra dal pavimento.

Possono essere comprese nel computo della superficie illuminante le superfici trasparenti della porte esterne a partire da 0,80 m.

La superficie illuminante deve essere rapportata al coefficiente di trasmissione della luce del vetro trasparente incolore. Con coefficienti di trasmissione della luce più bassi occorre proporzionalmente adeguare la superficie illuminante.

In generale dovranno essere utilizzati materiali che mantengano il coefficiente di trasmissione costante nel tempo.

In fase di progettazione gli infissi dovranno prevedere, oltre al rispetto delle prestazioni di isolamento termo-acustico scelte, anche la prestazione illuminante equivalente a quella riportata nel regolamento.

In locali quali uffici tecnici, uffici controllo produzione, uffici documenti di trasporto e locali con destinazione analoga, l'illuminazione naturale potrà essere anche indiretta a condizione che:

- nei locali non sia prevista la permanenza di addetti;
- i. le pareti siano ampiamente vetrate al di sopra di quota m. 0,80 e si affaccino su di un più ampio locale che abbia i requisiti illuminanti previsti;
- ii. le pareti vetrate siano poste in corrispondenza di finestrate attestata sull'esterno in modo che il locale possa essere adeguatamente illuminato in ogni sua parte;
- iii. sia previsto un impianto di aerazione artificiale che preveda l'immissione/estrazione d'aria conforme alla normativa tecnica (UNI10339).

I locali di categoria D3 possono essere privi di illuminazione naturale.

Tabella riepilogativa:

<i>classificazione</i>	<i>Dimensione delle superfici illuminanti</i>
<i>D1 e D2 < 100 m²</i>	<i>1/8 della superficie del pavimento</i>
<i>100 m² ≤ D1 e D2 ≤ 1000 m²</i>	<i>1/10 della superficie del pavimento, con un minimo di 12,5 m²</i>
<i>D1 e D2 > 1000 m²</i>	<i>1/12 della superficie del pavimento, con un minimo di 100 m²</i>
<i>D3</i>	<i>1/12 della superficie del pavimento, con un minimo di 0,30 m² - non indispensabili</i>

Tabella esemplificativa dei coefficienti di trasmissione della luce

<i>tipologia</i>	<i>coefficiente di trasmissione</i>
<i>Vetro incolore, policarbonato, vetro industriale</i>	<i>K = 1</i>
<i>Vetro colorato fumé, bronzo, rame</i>	<i>K = 0,55</i>
<i>Vetro colorato verde, azzurro</i>	<i>K = 0,75</i>
<i>Vetro semiriflettente</i>	<i>K = 0,70</i>
<i>Vetro riflettente</i>	<i>K = 0,60</i>

64.3 Locali di categoria D: requisiti minimi di aerazione naturale diretta

Tutti i locali appartenenti alla categoria D1 devono essere dotati di superfici apribili attestata su spazi esterni, pari a:

- 1/8 della superficie utile del locale se la superficie del locale è inferiore a 100 m²,
- 1/12 della superficie utile del locale, con un minimo di 12,5 m², se la superficie del locale è compresa tra 100 e 1000 m²,
- 1/16 della superficie utile del locale, con un minimo di 83,5 m², se la superficie del locale è superiore a 1000 m².

Le aperture devono essere uniformemente distribuite sulle superfici esterne; dovranno essere evitate sacche di ristagno e adottate soluzioni che prevedano l'aerazione contrapposta.

Nel calcolo complessivo delle superfici apribili possono essere compresi i portoni e le porte d'ingresso comunicanti direttamente con l'esterno; in ogni caso almeno il 50% della superficie aerante dovuta dovrà essere costituita da finestre.

Deve essere previsto che almeno il 20% della superficie apribile dovuta sia costituita da finestre a parete.

Tutte le superfici apribili devono essere dotate di comandi di apertura ad altezza d'uomo.

I locali di categoria D2 devono essere dotati di superfici apribili a parete attestata su spazi esterni, pari a:

- 1/8 della superficie utile del locale se la superficie del locale è inferiore a 100 m²,
- 1/10 della superficie utile del locale, con un minimo di 12,5 m², se la superficie del locale è superiore a 100 m².

Le porte comunicanti direttamente con l'esterno non possono essere l'unica fonte di aerazione del locale, ma dovrà essere sempre prevista una finestra apribile a parete, anche del tipo a vasistas. Viene fatta eccezione per le porte che si aprono su terrazzi esclusivi o simili.

Sono permesse idonee finestre a tetto esclusivamente ad integrazione delle aperture verticali per un massimo del 50% del rapporto aero - illuminante dovuto, fermo restando il minimo di 1 m² di finestra apribile a parete.

I locali di categoria D3 devono essere dotati di superfici apribili attestata su spazi esterni, pari a:

- 1/12 della superficie utile del locale con un minimo di 0,30 m².

Per i servizi igienici e per gli spogliatoi, in alternativa, potrà essere fatto ricorso ad impianti di aerazione forzata con le caratteristiche previste dal successivo art. 65.

Per disimpegni, corridoi e depositi-archivi senza permanenza di addetti che non rispondano ai parametri di cui sopra, fatte salve normative specifiche, deve essere garantita una corretta circolazione dell'aria.

Tabella riepilogativa:

<i>classificazione</i>	<i>Dimensione delle superfici aeranti</i>
<i>D1 e D2 < 100 m²</i>	<i>1/8 della superficie del pavimento</i>
<i>D2 > 100 m²</i>	<i>1/10 della superficie del pavimento, con un minimo di 12,5 m²</i>
<i>100 m² ≤ D1 ≤ 1000 m²</i>	<i>1/12 della superficie del pavimento, con un minimo di 12,5 m²</i>
<i>D1 > 1000 m²</i>	<i>1/16 della superficie del pavimento, con un minimo di 83,5 m²</i>
<i>D3</i>	<i>1/12 della superficie del pavimento, con un minimo di 0,30 m² – o aerazione forzata</i>

64.4 Locali aperti al pubblico

Nei locali aperti al pubblico destinati ad esposizione e vendita, limitatamente alle aree in cui vi sia la presenza del pubblico, possono essere ammesse, zone con parametri diversi di illuminazione e aerazione naturali, purché vengano installati idonei sistemi di aerazione e illuminazione artificiali. In ogni caso l'aerazione di tali locali non potrà essere esclusivamente artificiale, pertanto dovrà essere sempre garantita la presenza di un minimo di superfici apribili, attestata sull'esterno e uniformemente distribuite.

Gli impianti di aerazione artificiale dovranno assicurare e mantenere negli ambienti le condizioni termiche, igrometriche, di velocità e di purezza dell'aria atte a garantire il benessere delle persone rispondendo alle norme previste dalla legislazione vigente e alle norme di buona tecnica (UNI 10339, ed altre), assicurando un adeguato ricambio d'aria esterna in rapporto alle attività svolte e al relativo indice di affollamento, nonché un efficace distribuzione dell'aria in modo da ottenere un ricambio omogeneo in ogni parte del locale trattato; gli impianti dovranno essere mantenuti costantemente in funzione durante l'esercizio delle attività e dovranno essere dotati di sistema di segnalazione guasti; dovrà inoltre essere previsto e attuato un adeguato programma di manutenzione e pulizia delle varie parti.

Nella progettazione e realizzazione degli impianti di aerazione artificiale dovrà essere tenuto conto delle possibili interferenze con altri impianti presenti nell'ottica della necessaria armonizzazione del complesso della progettazione.

Dovrà essere valutata la tipologia di eventuali lavorazioni svolte nei locali e l'eventuale necessità di separare i relativi impianti da quelli a servizio dell'area vendita.

I locali e le zone dove sono previste postazioni di lavoro dovranno prevedere aerazione ed illuminazioni naturali conformi a quanto previsto dal presente regolamento. Nel determinare i valori di ventilazione dei locali si dovrà tenere in conto anche degli inquinanti interni secondo la norma UNI EN 16798:2019 nonché mediante opportuni sistemi di filtrazione del controllo degli inquinanti (VOC, PAH, diossido di carbonio e monossido di carbonio ed altri) nell'aria di immissione dall'esterno. A tal proposito si può fare riferimento alle specifiche norme di settore od alle raccomandazioni di organismi sanitari nazionali ed internazionali. Si dovrà inoltre tenere conto anche delle raccomandazioni previste nei Rapporti dell'Istituto Superiore di Sanità sul Covid-19, relativi agli impianti di ventilazione/climatizzazione

Dimostrazione del requisito:

Il progettista che applica l'approccio prestazionale deve produrre una relazione tecnica asseverata contenente tabelle, disegni, schemi grafici ed immagini a dimostrazione del requisito richiesto.

Nello specifico:

- Progetto degli impianti di aerazione secondo la norma UNI 10339.
 - Modello di calcolo utilizzato;
 - Parametri e valori associati;
 - Origine e caratteristiche del codice di calcolo nel caso di utilizzo di metodi automatici;
 - Confronto fra i risultati e la soglia di prestazione indicata;
 - Nel caso di calcolo automatico in allegato dovranno essere resi disponibili i tabulati di input ed output;
- A fine lavori dovrà essere effettuata una verifica/collaudo da parte di professionista abilitato che dimostri ed attesti il raggiungimento delle prestazioni previste nel progetto.

64.5 Requisiti delle finestre

Nelle abitazioni le superfici finestrate o comunque traslucide delle pareti perimetrali e delle coperture, esclusi i locali accessori, devono essere dotate di dispositivi che consentano il loro oscuramento parziale o totale, anche con opportuni tendaggi.

Nei locali di categoria D le superfici finestrate o comunque trasparenti, nei casi in cui l'attività e/o la protezione dei lavoratori dall'irraggiamento solare diretto lo richiedano, devono essere dotate di dispositivi che consentano il loro oscuramento parziale o totale.

I serramenti devono essere tali da garantire i requisiti di isolamento termico.

Resta inteso che tutte le superfici finestrate devono essere comunque accessibili, alle pulizie, anche per la parte esterna, nel rispetto dei requisiti di sicurezza.

ⁱLe superfici finestrate poste sulle coperture dovranno essere protette dai rischi derivanti dalle cadute dall'alto.

In fase di progettazione gli infissi dovranno prevedere, oltre al rispetto delle prestazioni di isolamento termo-acustico scelte, anche la prestazione aero-illuminante equivalente a quella riportata nel regolamento.

Art. 65 Aero – illuminazione artificiale

65.1 Illuminazione artificiale

Ogni spazio agibile, anche di servizio o accessorio, deve essere munito di impianto di illuminazione artificiale tale da garantire un normale confort visivo per le operazioni che vi si svolgono. Devono pertanto essere assicurati idonei valori di illuminamento così come definiti dalle norme di illuminotecnica.

I locali di cui non sia definita la specifica utilizzazione si intendono agibili ove sia garantita un'illuminazione artificiale che ne consenta l'accesso e la visita in condizioni di sicurezza.

Gli accessi, le rampe esterne, gli spazi comuni di circolazione interna devono essere serviti da adeguato impianto di illuminazione notturna anche temporizzato.

Le soluzioni tecniche dovranno privilegiare soluzioni a basso consumo di energia.

Art. 65 bis Aero – illuminazione – Approccio prestazionale e soluzioni alternative conformi

Negli interventi di recupero del patrimonio esistente, per destinazioni d'uso diverse dalla residenza, nel caso l'intervento non sia peggiorativo rispetto allo stato legittimato e non sia prevista una diversa classificazione dei locali, qualora il rispetto delle prescrizioni sopra riportate (art. 64-65) non sia tecnicamente ottenibile è possibile ricorrere all'approccio prestazionale o alle soluzioni alternative proposte secondo le indicazioni sotto riportate al fine della dichiarazione di rispondenza ai sensi dell'art. 141 c.5 lettera a) della L.R. 65/2014. Si specifica che nel caso del ricorso all'approccio prestazionale le normative tecniche di riferimento dovranno essere impiegate nella loro interezza. L'approccio prestazione è applicabile sia per la verifica dell'illuminazione che dell'areazione degli ambienti.

Art. 65 bis1 Illuminazione degli ambienti

Obiettivi prestazionali

- Fornire un'adeguata luce diretta naturale idonea all'uso per tutti i locali ad eccezione, dove non possibile, per i locali per i quali non risulta necessaria ai sensi degli art. 64-65;
- Assicurare una sufficiente luce artificiale per le ore notturne nei locali principali e per ogni locale che non è illuminato naturalmente;
- Utilizzare in generale il più possibile sistemi di illuminazione artificiale del tipo a basso consumo;

Soluzione conforme prestazionale:

Garantire un valore medio del fattore di luce diurna (FmLD) non inferiore al 2% o al valore indicato in specifiche normative di settore.

Dimostrazione del requisito:

Il progettista che applica l'approccio prestazionale deve produrre una relazione tecnica asseverata contenente tabelle, disegni, schemi grafici ed immagini a dimostrazione del requisito richiesto.

Nello specifico:

- Modello di calcolo utilizzato;
- Parametri e valori associati;
- Origine e caratteristiche del codice di calcolo nel caso di utilizzo di metodi automatici;
- Confronto fra i risultati e la soglia di prestazione indicata;
- Nel caso di calcolo automatico in allegato dovranno essere resi disponibili i tabulati di input ed output;

Alla chiusura dei lavori dovrà essere verificato e certificato il rispetto del requisito. I livelli di prestazione sono quantificati dal fattore di luce diurna medio (FLDm), definito come rapporto (%) tra l'illuminamento medio dello spazio chiuso e l'illuminamento esterno ricevuto, nelle identiche condizioni di tempo e luogo, dall'intera volta celeste su una superficie orizzontale esposta all'aperto senza irraggiamento diretto del sole.

Art. 65 bis2 Aerazione degli ambienti

Soluzioni alternative conformi

Per quanto riguarda i requisiti sopra riportati limitatamente agli interventi di recupero sono ammesse le seguenti soluzioni alternative conformi:

- nel caso di impossibilità di rispetto della percentuale minima di superficie finestrata a parete, questa potrà essere sostituita con una analoga superficie posta in copertura purché le finestre siano apribili con meccanismi fissi dotati di comandi posti ad altezza uomo
- il requisito di areazione contrapposte o trasversale richieste negli alloggi di servizio (art.51, parte II) può essere ottemperato mediante l'inserimento di opportune finestre in copertura con apribili automaticamente con comandi posti ad altezza uomo;

- Nel caso di impossibilità di rispetto della superficie di areazione minima prescritta dal presente regolamento, è considerata comunque conforme una soluzione progettuale che mantenga lo stesso volume utile disponibile riferito all'altezza minima regolamentare.

Esempio esplicativo:

Locale 14 mq – Sup.areante minima = 1.75 mq $H_{\text{minima}} = 2.70$ m pertanto

Volume regolamentare = $14 \times 2.70 = 37.80$ mc

Sono ammesse riduzioni della superficie areante incrementando l'altezza del locale. Ad esempio se la superficie areante disponibile è pari ad 1/9 è necessaria un'altezza di 3.00 m.

La superficie areante non potrà essere comunque inferiore ai seguenti valori minimi:

Classificazione	Dimensione delle superfici aeranti
D1 e D2 < 100m ²	1/10 della superficie del pavimento
D2 > 100m ²	1/12 della superficie del pavimento per la parte eccedente i 100 m ²
100m ² ≤ D1 ≤ 1000m ²	1/16 della superficie del pavimento per la parte eccedente i 100 m ²
D1 > 1000m ²	1/24 della superficie del pavimento per la parte eccedente i 1000 m ²

65.2 Aerazione artificiale

Nelle abitazioni, non è consentito il ricorso all'aerazione artificiale, ad esclusione dei locali di categoria B1.

Nei locali di categoria D1 e D2, l'impianto di aerazione artificiale non è da intendersi sostitutivo dell'aerazione naturale, i cui parametri dovranno essere assicurati secondo quanto indicato dal precedente art. 64.3.

Tali impianti dovranno rispondere alle norme previste dalla legislazione vigente e alle norme di buona tecnica. In particolare dovranno essere progettati in modo tale da consentire l'ispezionabilità, l'agevole pulizia e manutenzione, nonché evitare ristagni d'acqua al loro interno.

Qualora il processo produttivo e l'attività, per comprovate esigenze tecniche, debbano necessariamente svolgersi in locali aerati artificialmente, potrà essere fatto ricorso ad aerazione artificiale con impianti i cui progetti dovranno essere preventivamente sottoposti alla valutazione dell'Azienda U.S.L. per gli aspetti igienico sanitari.

L'aerazione artificiale è comunque da intendersi come ricambio d'aria generale e non quale mezzo di allontanamento di inquinanti per i quali è d'obbligo l'aspirazione localizzata.

Nel caso di locali wc che non rispondano ai parametri di cui al precedente art. 64.3, deve essere previsto un impianto di aspirazione forzata che garantisca un ricambio minimo di 5 volumi/ora se in espulsione continua, ovvero assicurare almeno 2 ricambi in un tempo massimo di 5 minuti per ogni utilizzazione dell'ambiente se in funzionamento discontinuo a comando temporizzato.

Nel caso di spogliatoi (cat.D3) che non rispondano ai parametri di cui sopra, deve essere previsto un impianto di aspirazione forzata che garantisca un ricambio di almeno 2 volumi/ora in continuo.

Escluso in locali di civile abitazione, nei corridoi e nei disimpegno che abbiano lunghezza superiore a m. 10 o superficie superiore a 12 m² non aperti su locali dotati di adeguata aerazione naturale, deve essere assicurata un'adeguata aerazione anche mediante una ventilazione forzata, che assicuri il ricambio e la purezza dell'aria.

Nei depositi-archivi senza permanenza di addetti che non rispondano ai parametri di aerazione naturale previsti, fatte salve normative specifiche, deve essere garantita una corretta circolazione dell'aria tramite aerazione forzata che garantisca un ricambio di almeno 1 volume/ora in continuo.

I terminali di estrazione dovranno essere ubicati possibilmente sulla copertura dell'edificio o comunque in posizione tale da non recare disturbi igienico – sanitari.

Sezione V

Requisiti prestazionali degli edifici, riferiti alla compatibilità ambientale, all'efficienza energetica e al comfort abitativo, finalizzati al contenimento dei consumi energetici e idrici, all'utilizzo di fonti rinnovabili e di materiali ecocompatibili, alla riduzione delle emissioni inquinanti o clima alteranti, alla riduzione dei rifiuti

Art. 66 Temperatura ed umidità

66.1 Riscaldamento degli ambienti

Le abitazioni, i locali di categoria D2 e i locali di categoria D3 quali servizi igienici, spogliatoi e docce, devono essere serviti da impianti di riscaldamento con elementi omogeneamente distribuiti in relazione all'uso dei singoli locali.

L'impianto di riscaldamento deve comunque garantire la possibilità di ottenere in considerazione della temperatura esterna prevista per la zona climatica, una temperatura dell'aria interna pari a 18°C.

Nei servizi si deve poter raggiungere la temperatura minima di 20°C.

La temperatura si dovrà ottenere in modo omogeneo, misurandola ad almeno m. 1,50 di distanza dal pavimento.

Per quanto riguarda l'impianto di riscaldamento questo deve essere rispondente alle norme vigenti di buona tecnica, qualunque sia il suo combustibile.

Nei locali di categoria D1, fatte salve particolari esigenze di lavorazione, nel rispetto della normativa vigente, devono essere assicurate adeguate condizioni di benessere termico, in relazione all'attività svolta.

66.2 Umidità – condensa

Requisito fondamentale delle pareti esterne dei locali è che non presentino tracce di condensazione e/o di umidità alle normali condizioni di uso e di occupazione, oltre all'assenza di condensa interstiziale interna, che dovranno essere verificate ai sensi della normativa vigente e delle norme tecniche applicabili.

66.3 Impianti di climatizzazione, condizionamento, termoventilazione

Gli impianti di climatizzazione dell'aria devono assicurare e mantenere negli ambienti le condizioni termiche, igrometriche, di velocità e di purezza dell'aria atte a garantire il benessere delle persone rispondendo alle norme previste dalla legislazione vigente e alle norme di buona tecnica.

Tali condizioni devono essere mantenute durante l'intero periodo di utilizzo dei locali. Ogni eventuale guasto deve essere segnalato da un sistema di controllo.

Gli interventi di manutenzione, stabiliti con apposito programma o comunque resisi necessari, dovranno essere annotati su apposito registro. Programma di manutenzione, Registro delle manutenzioni e Schema dell'impianto dovranno essere tenuti a disposizione degli Organi di controllo.

Le prese d'aria esterna devono essere sistemate di norma sulla copertura e comunque ad un'altezza di almeno m. 4,00 dal suolo. La distanza da camini od altre fonti di emissione deve garantire la non interferenza da parte di queste emissioni sulla purezza dell'aria usata per la climatizzazione.

I terminali di estrazione dovranno essere ubicati preferibilmente sulla copertura dell'edificio e comunque in posizione tale da non recare disturbo.

Per tutti gli impianti, compreso quelli di solo raffrescamento, dovrà essere evitato che l'aria calda proveniente dagli impianti entri negli edifici e arrechi disturbo; inoltre gli impianti non dovranno dar luogo ad emissioni acustiche disturbanti, rispetto agli insediamenti circostanti.

La messa in funzione degli impianti potrà avvenire solo dopo il collaudo certificato da un tecnico abilitato, ad esclusione degli impianti di solo raffrescamento.

Art. 67 Isolamento acustico

In relazione agli specifici ambiti di applicazione della vigente normativa in materia di inquinamento acustico, impatto acustico, clima acustico e requisiti acustici passivi degli edifici, il progetto degli interventi edilizi nelle sue varie articolazioni (nuova costruzione, addizione volumetrica, demolizione e ricostruzione, ristrutturazione, variazione degli usi ecc..) ed il progetto che abbia ad oggetto infrastrutture, servizi, attività produttive, sportive e ricreative e postazioni di servizi commerciali polifunzionali, deve essere corredato delle documentazioni, relazioni e valutazioni attestanti il rispetto dei requisiti disposti dagli specifici provvedimenti vigenti in materia, sia di rango statale che di rango regionale e comunale.

Si individuano a titolo ricognitivo e non esaustivo i seguenti principali provvedimenti: L.n. 447/95 "Legge quadro sull'inquinamento acustico", D.P.C.M 5/12/1997 "Determinazione dei requisiti acustici passivi degli edifici", L.R.T. n. 89/1998 "Norme in materia di inquinamento acustico", D.P.G.R. n. 2R/2014 "Regolamento regionale di attuazione della legge regionale n. 89/1998", Delibera Giunta Regionale Toscana n.1018 del 25-09-2017 "Approvazione linee guida per l'effettuazione dei controlli sui requisiti acustici passivi degli edifici

ai sensi del D.P.C.M. 05/12/1997 ed azioni in caso di non conformità”, Delibera Giunta Regionale Toscana n.857 del 21-10-2013 “Definizione dei criteri per la redazione della documentazione di impatto acustico e della relazione previsionale di clima acustico ai sensi dell’art. 12, comma 2 e 3 della Legge Regionale n. 89/98, Piano di Classificazione Acustica del Comune di Prato e il relativo regolamento comunale.

L’Azienda U.S.L. può richiedere copia della relazione previsionale di impatto acustico o di clima acustico dell’insediamento di progetto e dichiarazione sui requisiti acustici passivi corredata da specifica relazione tecnica.

Sezione VI

Requisiti prestazionali degli edifici, riferiti alla compatibilità ambientale, all'efficienza energetica e al confort abitativo, finalizzati al contenimento dei consumi energetici ed idrici, all'utilizzo di fonti rinnovabili e di materiali ecocompatibili, alla riduzione delle emissioni inquinanti o clima alteranti, alla riduzione dei rifiuti

Art. 68 Misure per l'efficienza energetica degli edifici

Ambito applicativo

L'ambito applicativo è quello codificato dalle vigenti norme in materia di rendimento energetico e promozione delle energie rinnovabili: Dlgs. n. 192/2005 "Attuazione della direttiva (UE) 2018/844, che modifica la direttiva 2010/31/UE sulla prestazione energetica nell'edilizia e la direttiva 2012/27/UE sull'efficienza energetica, della direttiva 2010/31/UE, sulla prestazione energetica nell'edilizia, e della direttiva 2002/91/CE relativa al rendimento energetico nell'edilizia", Dlgs. n. 25/2011 "Attuazione della direttiva 2009/28/CE sulla promozione dell'uso dell'energia da fonti rinnovabili, recante modifica e successiva abrogazione delle direttive 2001/77/CE e 2003/30/CE", DM 26 giugno 2015 "Criteri generali e requisiti delle prestazioni energetiche degli edifici" - "Relazione tecnica di cui al comma 1 dell'articolo 8 del decreto legislativo 19 agosto 2005, n. 192, attestante la rispondenza alle prescrizioni in materia di contenimento del consumo energetico degli edifici" - "Linee guida nazionali per l'attestazione della prestazione energetica degli edifici". Il progetto edilizio sia esso di nuova costruzione, ampliamento, demolizione e ricostruzione, ristrutturazione, restauro e risanamento conservativo, manutenzione straordinaria o ordinaria, dovrà rispondere ai requisiti e gli obblighi prescritti, secondo le definizioni e le qualificazioni degli interventi disposti dai succitati provvedimenti legislativi ed alla normativa tecnica richiamata e collegata.

Deposito relazioni tecniche

Presso il SUEAP (Sportello Unico Edilizia E Attività Produttive) è istituito il portale telematico dedicato per il ricevimento delle relazioni tecniche (e connessi allegati), afferenti la rispondenza del progetto alle prescrizioni in materia di contenimento e consumo energetico. Il deposito è da effettuarsi prima dell'inoltro dell'atto abilitativo (o della comunicazione per i casi soggetti a CILA) dell'intervento edilizio, nell'ambito del quale se ne dovrà dare poi atto allegando la relativa ricevuta. Per gli interventi per cui non è necessario nessun atto abilitativo o comunicazione ma ricadano comunque nell'ambito applicativo sopra richiamato, il deposito dovrà comunque essere effettuato prima dell'inizio dei lavori.

Progetto e conduzione dei lavori

Il Direttore dei Lavori è tenuto a comunicare al Comune 15 giorni prima, la data di esecuzione dei lavori relativi alla posa in opera dell'intonaco delle pareti esterne degli eventuali strati coibenti e della coibentazione della copertura. La violazione della presente disposizione comporta l'applicazione delle sanzioni di cui all' art. 200, Titolo IV, del presente regolamento.

Impianti centralizzati

In tutto l'ambito applicativo di cui al punto 1 del presente articolo, per gli edifici con un numero di unità immobiliari superiore a 4 è obbligatoria l'installazione di impianti termici centralizzati.

Nelle nuove costruzioni sono ammessi impianti autonomi anche per edifici con numero di unità immobiliari superiori a 4, purché questi abbiano per ciascuna unità immobiliare un Indice di Prestazione termica utile per il riscaldamento EPH,nd (così come definito dal decreto requisiti minimi del 26/06/2015 e s.m.i.) inferiore del 5%, rispetto al valore massimo EPH,nd, limite stabilito sempre nel suddetto decreto, come parametro per l'edificio di riferimento. Oppure in alternativa il rispetto integrale dei limiti previsti dal decreto requisiti minimi (D.M. del 26/06/2015) e contemporanea installazione di un sistema di ventilazione meccanica controllata (VMC) con recuperatore di calore con rendimento superiore al 60%.

Nel caso di edifici esistenti a destinazione residenziale, turistico – ricettiva o con destinazione ad uffici, con un numero di unità immobiliari superiore a 4 e per potenze nominali del generatore di calore dell'impianto centralizzato maggiore o uguale a 100 kW è obbligatorio il mantenimento di impianti termici centralizzati la dove esistenti. Le cause tecniche o di forza maggiore per ricorrere ad eventuali interventi finalizzati alla trasformazione degli impianti termici centralizzati ad impianti con generazione di calore separata per singola unità abitativa devono essere dichiarate nella relazione di progetto.

Come deroga generale al divieto precedente, sono ammessi distacchi dall'impianto centralizzato (comunque nel rispetto dei disposti della Legge n° 220 del 11/12/2012 e s.m.i.) qualora vengano installati generatori di tipo a pompa di calore con i requisiti di cui all'allegato al D.M. 06-08-2009 e successive modificazioni, "Valori minimi di C.O.P e E.E.R. per pompe di calore elettriche e a gas" utilizzati ai fini dell'accesso alla normativa sulle detrazioni per le spese di riqualificazione energetica, anche nel caso che queste ultime siano integrate da altro generatore a combustibile fossile.

Art. 69 Altri standard di sostenibilità ambientale negli interventi edilizi

Ambito applicativo

Fatte salve le specifiche disposizioni contenute nelle NTA del Piano Operativo, la disciplina di cui ai successivi punti si applica agli interventi di nuova edificazione, ristrutturazione urbanistica, sostituzione edilizia, ampliamento, di ristrutturazione generale e per qualsiasi sistemazione esterna che modifichi la permeabilità attuale dei suoli (parcheggi, spazi di resede, pavimentazioni esterne, strade, marciapiedi, ciclabili etc). Per ristrutturazione generale, ai fini del presente ambito applicativo, si intendono gli interventi di ristrutturazione che prevedono lo svuotamento verticale od orizzontale dell'edificio.

Riduzione del convogliamento delle acque meteoriche nella fognatura pubblica o nel reticolo superficiale

Qualora sia tecnicamente possibile e senza determinare fenomeni di ristagno, le acque piovane non dovranno essere convogliate in fognatura o nel reticolo superficiale ma in aree permeabili. Fatta salva la specifica disciplina delle lottizzazioni convenzionate, nella realizzazione di nuovi edifici e negli ampliamenti di edifici esistenti e per le sistemazioni esterne (parcheggi, spazi di resede, pavimentazioni esterne, strade, marciapiedi, ciclabili etc) comportanti incremento della superficie coperta/o impermeabilizzata per quantità pari o superiori a 500 mq, al fine di evitare incrementi di carico idraulico sulla rete fognaria ovvero sul reticolo idraulico superficiale, dovranno essere previsti impianti di laminazione per lo stoccaggio temporaneo delle acque meteoriche dilavanti.

Nel caso sia previsto un accumulo delle acque meteoriche direttamente in aree permeabili, dovranno essere adeguatamente gestite le acque di prima pioggia potenzialmente contaminate.

Tipologia dimensionamento e funzionamento degli impianti di laminazione per il drenaggio o accumulo delle acque meteoriche.

- Materassi/piazzali/trincee drenanti
- Vasche giardino
- Elementi modulari in PP per la costruzione di camere di dispersione ed accumulo delle acque meteoriche, tipo "Drening"
- Tubazioni fognarie di smaltimento dimensionate, in numero e diametro, per raggiungere i volumi di stoccaggio necessari
- Vasche interrate

Dove tecnicamente possibile è preferibile usare sistemi di laminazione in grado di disperdere nel sottosuolo le acque accumulate reimmettendole nel loro ciclo naturale, filtrazione graduale naturale.

Qualora la conformazione geologica del suolo o eventuali vincoli non permettano la realizzazione di sistemi di dispersione in grado di rilasciare in modo naturale le acque precedentemente accumulate allora potranno essere realizzati sistemi di accumulo con rilascio graduale nella fognatura pubblica o nel reticolo idraulico superficiale salvo acquisizione di eventuali pareri preventivi rilasciati dagli enti competenti.

Gli impianti di laminazione dovranno avere le seguenti caratteristiche:

- lo svuotamento dovrà avvenire, dove possibile come indicato precedentemente, tramite rilascio graduale delle acque nel sottosuolo per filtrazione naturale;
- negli altri casi lo svuotamento dovrà essere attuato preferibilmente con sistemi a gravità, oppure dove questo non è possibile, potranno essere utilizzati sistemi di pompaggio;
- prima dell'immissione nella pubblica fognatura o nel reticolo superficiale le acque dovranno essere convogliate in un pozzetto, realizzato in proprietà privata, e dotato di bocca tarata e troppo pieno per garantire l'allontanamento delle portate in eccesso una volta saturato il volume di stoccaggio richiesto. A titolo di esempio la bocca tarata potrà essere realizzata su un pannello in lamiera di altezza necessaria a garantire, a quel livello di troppo pieno, il volume di stoccaggio richiesto, e installato nel pozzetto terminale della linea. La tipologia di installazione dovrà garantire una facile rimozione della stessa per opere di manutenzione e pulizia;

- nei casi di realizzazione di materassi/piazzali/trincee drenanti (vedi fig.2-2/a-2/b) dovranno essere previste caditoie per la raccolta delle acque ogni 150 m² di superficie. Le caditoie saranno collegate a dei pozzetti disperdenti collegati fra loro;
- nei casi di realizzazione sistemi di laminazione quali vasche interrato queste dovranno essere dotate di scarico di fondo e di scarico di troppo pieno (fig. 3);
- la bocca tarata dovrà essere dimensionata per garantire una portata massima di circa 10 l/s ogni 400 mc di vasche d'accumulo o, se di volumetria diversa, proporzionato al volume della vasca stessa con un minimo di diametro pari a 15 cm così da potere garantire la funzionalità idraulica del sistema di laminazione e senza creare possibili frequenti ostruzioni verificabili con diametri più piccoli;
- lo scarico di troppo pieno dovrà garantire l'allontanamento in fognatura o nel reticolo superficiale delle portate eccedenti il volume d'invaso delle vasche dimensionato sui parametri precedentemente descritti;
- la manutenzione ordinaria e straordinaria degli impianti di laminazione, dei pozzetti e della bocca tarata sarà a cura e spese dei proprietari e dovrà essere costante negli anni per garantirne il perfetto funzionamento idraulico e non creare allagamenti nelle aree limitrofe.

Per gli interventi a destinazione artigianale, industriale, logistica, depositi commerciali e all'ingrosso, dovranno essere altresì realizzati i seguenti sistemi di laminazione e di drenaggio e cioè:

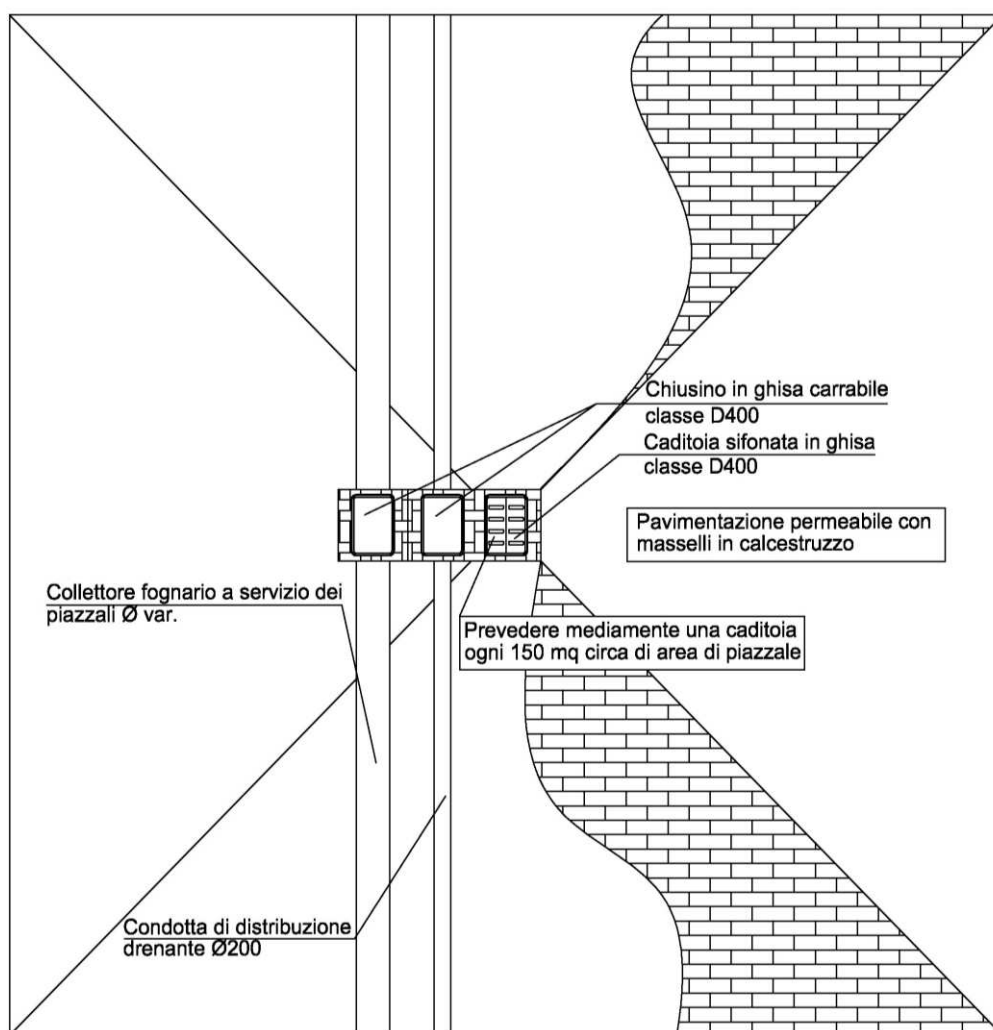
Fatta salva la specifica disciplina contenuta nell'Articolo 46 del presente Capo, nel caso in cui si renda necessario impermeabilizzare le aree esterne per esigenze connesse alla movimentazione, deposito e trattamento di materiali e carichi in genere, ovvero per rischio di sversamento sul terreno di prodotti potenzialmente inquinanti e pericolosi (a titolo esemplificativo trattamento, stoccaggio e movimentazione di prodotti chimici, biologici, farmacologici, rifiuti, prodotti putrescibili, ecc) la superficie permeabile sottratta ai limiti regolamentari (v. Parte I Capo II art. 25) dovrà essere compensata tramite la previsione di idonee opere di stoccaggio dell'acqua piovana come precedentemente descritte, con dimensionamento minimo di mc 5,00, che, previo specifico trattamento, mediante scarico di fondo, potranno essere collegate e convogliate alla pubblica fognatura tramite bocca tarata a rilascio regolato dimensionato come sopra. Tale rilascio dovrà avvenire per deflusso naturale senza impiego di mezzi meccanici di sollevamento, salva dimostrata impossibilità. Dovrà comunque essere garantita una superficie permeabile pari ad almeno il 25% della superficie fondiaria, favorendo la realizzazione degli spazi destinati a viabilità pedonale o meccanizzata con modalità costruttive idonee a consentire l'infiltrazione o la ritenzione anche temporanea delle acque piovane, salvo che tali modalità costruttive non possano essere utilizzate per comprovati motivi di sicurezza igienico – sanitaria (per esempio: presenza di punti di captazione di acqua ad uso umano, oppure pericolo di sversamento di sostanze inquinanti) e statica o di tutela dei beni culturali e paesaggistici.

SCHEMI ESEMPLIFICATIVI RELATIVI ALLA SISTEMAZIONE DELLE AREE SCOPERTE E AI SISTEMI DI LAMINAZIONE DELLE ACQUE METEORICHE PROVENIENTI DALLE COPERTURE.

SISTEMA DI RACCOLTA DELLE ACQUE
DEI PIAZZALI PERMEABILI (Fig. 2)

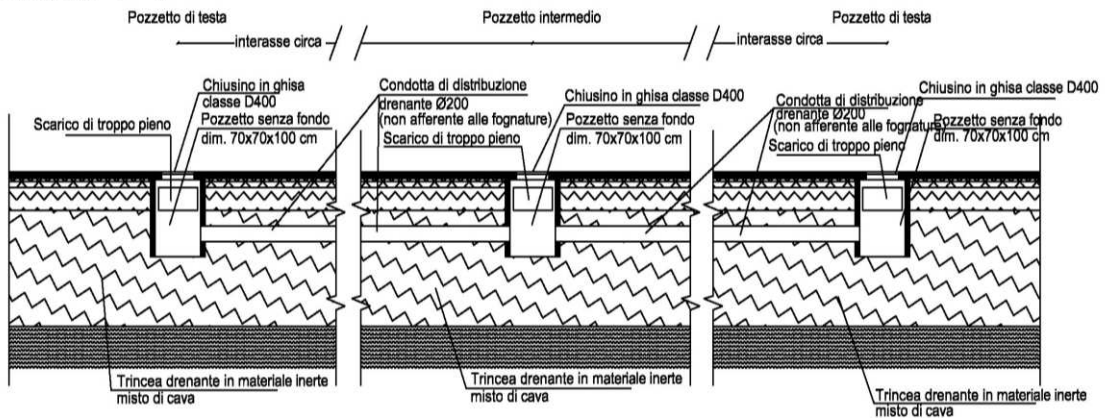
Prescrizioni Idrauliche

Le trincee drenanti devono essere realizzate in corrispondenza degli impluvi delle porzioni di piazzale destinate a piazzali drenanti (si veda particolare tipo).

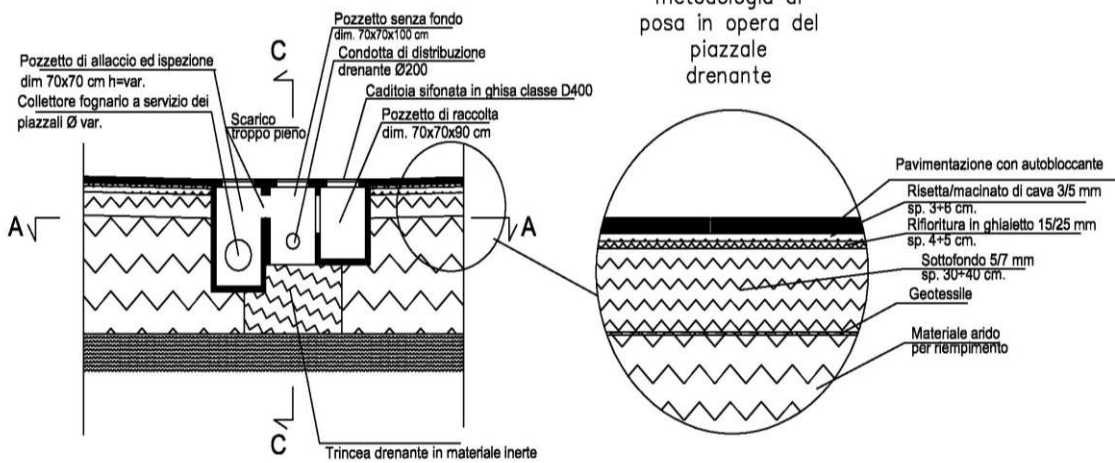


SISTEMA DI RACCOLTA DELLE ACQUE DEI PIAZZALI PERMEABILI (Fig. 2/a)

Sezione C-C

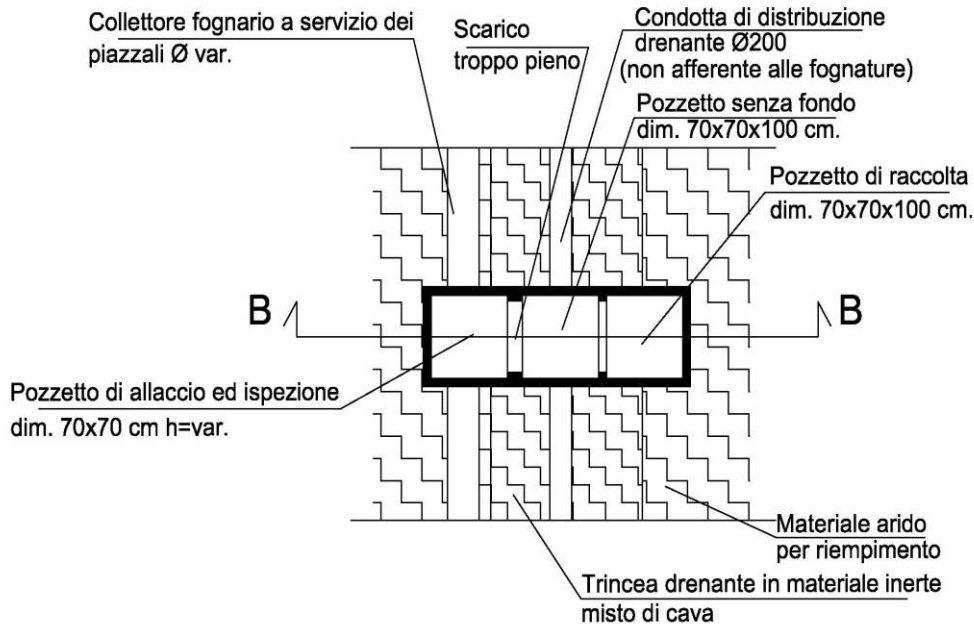


Sezione B-B

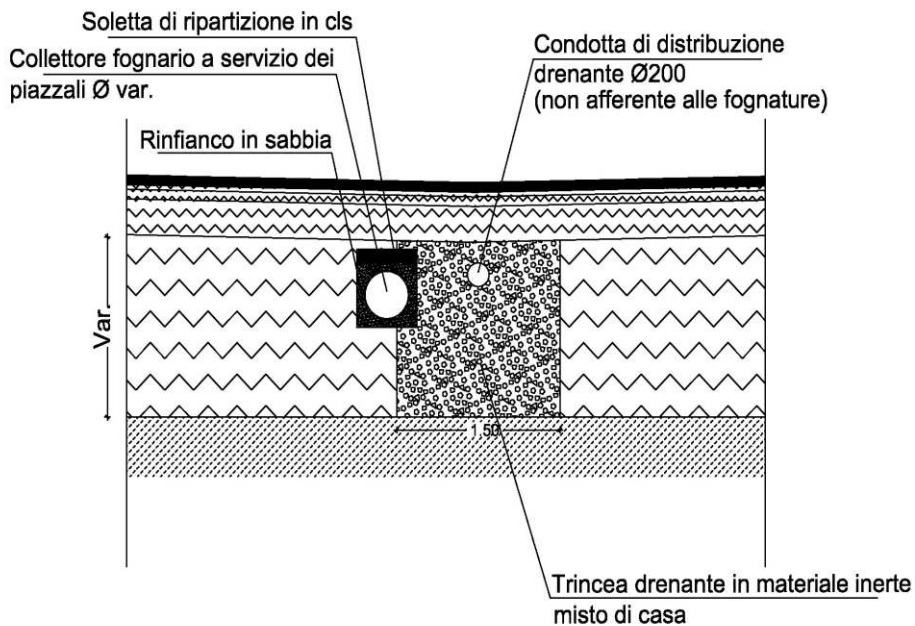


SISTEMA DI RACCOLTA DELLE ACQUE DEI PIAZZALI PERMEABILI (Fig. 2/b)

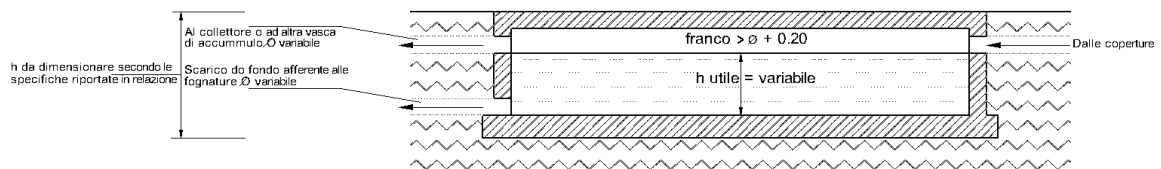
Sezione A-A



Sezione tipo della trincea drenante



VASCA DI ACCUMULO E LAMINAZIONE
DELLE ACQUE DELLE COPERTURE
SEZIONE TIPO (Fig. 3)



PRESCRIZIONI IDRAULICHE

- 1) Le vasche di accumulo dovranno avere un volume utile pari a 90 mm di pioggia/mq. di superficie coperta
- 2) Lo scarico di fondo dovrà essere dimensionato per garantire una portata massima alla fognatura di circa 10 litri/sec. per ogni 400 mc. di vasche di accumulo
- 3) Qualora necessario in funzione delle quote di scarico è ammessa la possibilità di introdurre un sistema di pompaggio per lo svuotamento sempre nel rispetto del punto (2)

Sezione VII
Requisiti di sicurezza e qualità degli edifici produttivi:
artigianali, industriali, logistica, depositi commerciali e all'ingrosso

Art. 70 Campo di applicazione

Le presenti disposizioni si applicano agli interventi di nuova edificazione, sostituzione edilizia, ristrutturazione urbanistica, ristrutturazione edilizia generale o comportante aumento del numero di unità immobiliari, riguardanti gli edifici produttivi artigianali, industriali, per la logistica, i depositi commerciali e all'ingrosso.

Sono escluse le attività rientranti in:

- 1 La disciplina di prevenzione incendi per gli interventi e le attività assoggettate e gli atti abilitativi previsti dal D.P.R. 151/2011;
- 2 Per le quali il Comando Provinciale dei Vigili del Fuoco abbia espresso a qualunque titolo un parere.

Restano ferme:

- 3 La normativa per le attività lavorative ricadente nel Decreto Legislativo 81/2008 e Decreto Ministeriale 10/03/1998 e successive modifiche ed integrazioni;
- 4 Le attività comunque disciplinate da specifiche normative e regole di buona tecnica ad esse collegate.

Art. 71 Definizioni

Luogo sicuro: spazio scoperto ovvero compartimento antincendio, separato da altri compartimenti mediante spazio scoperto o filtri a prova di fumo, avente caratteristiche idonee a ricevere e contenere un predeterminato numero di persone (luogo sicuro statico), ovvero a consentire il movimento ordinato (luogo sicuro dinamico);

Resistenza al fuoco: riguarda la capacità portante in caso di incendio, per una struttura, per una parte della struttura o per un elemento strutturale nonché la capacità di compartimentazione rispetto all'incendio per gli elementi di separazione sia strutturali, come muri e solai, sia non strutturali, come porte e tramezzi;

Carico di incendio: potenziale termico netto della totalità dei materiali combustibili contenuti in uno spazio corretto in base ai parametri indicativi della partecipazione alla combustione dei singoli materiali. Il carico d'incendio è espresso in MJ; convenzionalmente 1 MJ è assunto pari a 0,054 chilogrammi di legna equivalente;

Compartimentazione antincendio: parte della costruzione organizzata per rispondere alle esigenze della sicurezza in caso di incendio e delimitata da elementi costruttivi idonei a garantire, sotto l'azione del fuoco e per un dato intervallo di tempo la capacità di compartimentazione;

Vano scala protetto: scala in vano costituente compartimento antincendio avente accesso diretto da ogni piano, con portate di resistenza al fuoco REI predeterminata e dotate di congegno di auto chiusura;

Densità di affollamento: numero massimo di persone assunto per unità di superficie lorda di pavimento (persone / mq);

Capacità di deflusso: numero massimo di persone che, in un sistema di vie d'uscita, si assume possano defluire attraverso una uscita di "modulo uno". Tale dato, stabilito dalla norma, tiene conto del tempo occorrente per lo sfollamento ordinato di un compartimento;

Percorso di esodo: percorso senza ostacoli al deflusso che consente alle persone che occupano un edificio o un locale di raggiungere un luogo sicuro;

Illuminazione di sicurezza: illuminazione alimentata da una sorgente di energia indipendente che serve a fornire un livello di sicurezza adeguato alle persone che si vengono a trovare in una situazione di mancanza dell'illuminazione ordinaria e ad evitare quindi che accadano incidenti o situazioni pericolose. Non può essere utilizzata per svolgere le mansioni ordinarie, ma è unicamente funzionale alla mobilità in sicurezza delle persone.

Per quanto non espressamente indicato si fa riferimento al D.M. 30/11/1983

Art. 72 Accesso e vie di esodo delle unità immobiliari

Gli accessi alle unità immobiliari devono essere ricavati su pareti attestate su vie o piazze, pubbliche o private.

Le dimensioni dei percorsi di accesso alle unità immobiliari devono assicurare il rispetto di quanto previsto dall' art. 176, Capo VI Sezione III del presente regolamento.

Nel caso di tettoia di nuova realizzazione che interessa le corti interne, la stessa dovrà avere un aggetto non superiore a quanto previsto dall' art. 15 Parte Prima, Capo II, del presente regolamento .

La corte interna scoperta non è considerata come luogo sicuro (luogo sicuro statico), ma solo come luogo di transito (luogo sicuro dinamico) verso luogo sicuro .

In ogni caso l'uscita dalla corte interna sopradescritta verso luogo sicuro statico, dovrà avere una larghezza tale da garantire la capacità di deflusso per l'affollamento massimo previsto delle unità immobiliari attestata sulla corte.

Art. 73 Accesso all'area ed accostamento dei mezzi di soccorso

Per consentire l'intervento dei mezzi di soccorso, gli accessi carrabili all'area libera da costruzioni devono ritenere i seguenti requisiti minimi:

- larghezza: 3,5 ml;
- altezza libera: 4 ml;
- raggio di volta: 13 ml;
- pendenza: non superiore al 10 %;
- resistenza al carico: almeno 20 t (8t asse anteriore e 12t asse posteriore; passo 4 ml).

Deve essere assicurata la possibilità di accostamento agli edifici delle autoscale dei Vigili del Fuoco.

Per le unità immobiliari inserite in un complesso edilizio avente superficie calpestabile (SCal) a complessiva in pianta fino a 1000 mq (senza alcuna riduzione per i locali accessori ivi compresi i soppalchi) come definita dall'art. 11 Parte Prima, Capo II, del presente regolamento così come definita dall'allegato A e di altezza non superiore a 15 ml non è richiesto il rispetto del requisito indicato ai punti precedenti.

L'utilizzo degli spazi esterni, di pertinenza dell'attività, ai fini del parcheggio privato, superfici permeabili, deposito merci, carico e scarico ecc., non deve pregiudicare l'accesso e la manovra dei mezzi di soccorso e non deve costituire ostacolo al deflusso delle persone.

Art. 74 Requisiti minimi di resistenza al fuoco degli elementi di compartimentazione

Le strutture di separazione con eventuali unità immobiliari adiacenti e/o vani di comunicazione dovranno essere congrue con la classe d'incendio del compartimento valutate con il D.M. 09/03/2007. Tali strutture dovranno garantire, nel caso di compartimentazione con unità immobiliari a diversa destinazione, una resistenza al fuoco non inferiore a REI 120 ed essere rappresentate nell'elaborato progettuale redatto da tecnico abilitato e verificata secondo la vigente disciplina producendo l'apposita modulistica prevista dalla Lett. Circ. P515/4101 sott. 72/E.6 del 24/04/08.

Qualora le compartimentazioni si estendano fino alla copertura e interessino superfici illuminanti, dovrà essere evitata la propagazione dell'incendio tra i comparti con idonei dispositivi.

Art. 75 Strutture interne

Qualora siano presenti elementi interni di divisione degli spazi, che non costituiscano compartimentazione, per il rispetto dei requisiti di aero illuminazione prescritti agli artt. 64.2 e 64.3 del Capo I, Sezione IV del presente regolamento, tali strutture dovranno ritenere altezza non superiore al 50% della corrispondente altezza libera interna (misurata sulla verticale della struttura) e comunque non superiore a 2,50 ml e potranno essere previste esclusivamente in locali ritenenti i requisiti aero illuminanti conformi al regolamento edilizio.

In presenza di soppalchi si farà riferimento all'altezza del locale sottostante.

Inoltre i divisori in argomento, se frontistanti a zone soppalcate, dovranno ritenere un'altezza non superiore a quella libera interna del soppalco interessato ed essere posizionate ad una distanza, misurata dalla proiezione del medesimo, pari ad almeno l' altezza delle strutture stesse.

Art. 76. Vani scale di accesso

I vani scala di accesso a comune fra più unità immobiliari a diversa destinazione devono essere di tipo almeno protetto con caratteristiche di resistenza al fuoco REI 120 ed essere quindi provvisti di aperture di aerazione in sommità di superficie non inferiore ad 1 mq permanentemente aperte o con sistema di apertura degli infissi comandato automaticamente da rivelatori di incendio.

Tali vani scale devono immettere, direttamente in luogo sicuro all'esterno dell'edificio da cui sia possibile allontanarsi liberamente.

Art. 77 Ascensori, scale e rampe mobili

Tutti gli ascensori che attraversano più unità immobiliari a diversa destinazione devono avere il vano corsa di tipo protetto, con caratteristiche di resistenza al fuoco pari a REI 120.

Le caratteristiche dei vani degli ascensori debbono rispondere alle specifiche disposizioni vigenti di prevenzione incendi.

Art. 78 Uscite, porte e vie di emergenza

Le uscite dai locali di lavoro, le porte e le vie di emergenza devono essere realizzate in conformità alle misure di sicurezza previste dalla normativa vigente in materia di prevenzione e sicurezza sui luoghi di lavoro.

Fatte salve normative specifiche di prevenzione incendi e sicurezza nei luoghi di lavoro, la lunghezza delle vie di emergenza non dovrà essere superiore a m. 30 per il raggiungimento di luogo sicuro. Nella determinazione della lunghezza dei percorsi non concorrono le misure che si sviluppano all'interno di zone protette (vani scala protetti, percorsi orizzontali protetti, ecc..).

Art. 79 Caratteristiche delle vie di esodo

La larghezza utile delle vie di esodo deve essere misurata deducendo l'ingombro di eventuali elementi sporgenti. Tra gli elementi sporgenti non sono considerati quelli posti ad altezza superiore a 2,4 ml ed eventuali corrimano lungo le pareti nonché dispositivi di apertura delle porte, con ingombro non superiore ad 8 cm.

L'altezza delle vie di esodo non deve essere inferiore a 2,4 ml.

I pavimenti ed i gradini non devono avere superfici sdruciolevoli.

Le porte che si aprono sulle vie di esodo e/o sulle scale non devono ridurre la larghezza utile delle stesse.

Le vie di esodo devono essere tenute sgombre da materiali e strutture che possano costituire impedimento al regolare deflusso delle persone.

In presenza di un pavimento inclinato, la pendenza non dovrà essere superiore al 5%; se dà accesso ad una scala deve interrompersi almeno ad una distanza dalla scala di 1,4 m prevedendo idonea zona in piano.

La larghezza minima delle vie di esodo e delle porte dovrà essere commisurata all'affollamento massimo previsto, non inferiore a 0,80 m e preferibilmente di 1,2 m, tale percorso dovrà tener conto dell'effettivo ingombro di materiali e macchinari presenti ed essere opportunamente segnalato a pavimento.

Le vie di esodo non devono interferire con le zone di carico/scarico delle merci.

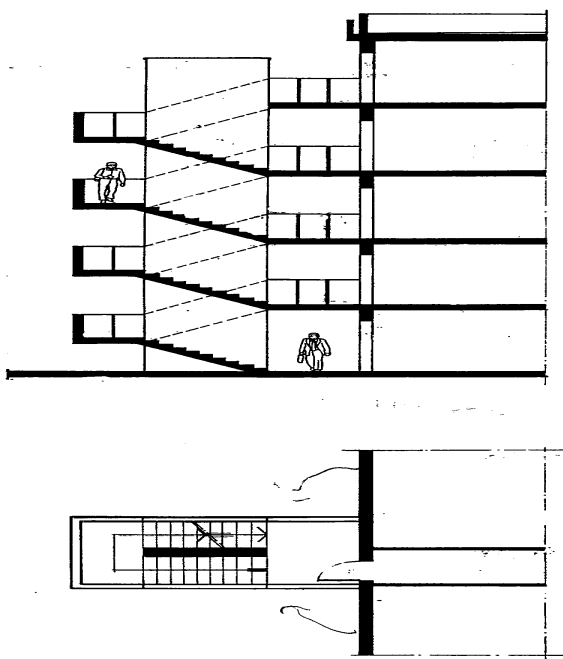
Le corti coperte interne non possono essere né utilizzate per deposito di materiale né considerate luogo sicuro e pertanto devono essere computate nel calcolo della lunghezza dei percorsi di esodo

Le vie di esodo dovranno immettere su luogo sicuro che garantisca un' adeguata area libera da materiale che eventualmente innescato potrebbe interferire con la via di esodo stessa.

Qualora sia necessario prevedere delle scale esterne dovranno essere realizzate in modo da essere utilizzabili anche in caso di incendio e presenza di fumo. (vedi fig. 1).

SCHEMI ESEMPLIFICATIVI RELATIVI AI CARATTERI COSTRUTTIVI E DOTAZIONI DEGLI EDIFICI AI FINI DELLA SICUREZZA

Scala di sicurezza esterna (Fig. 1)



Art. 80 Sistemi di apertura delle porte e di eventuali infissi

Le porte delle vie di esodo, ad uno o due battenti, devono aprirsi nel verso dell'esodo a semplice spinta, mediante l'azionamento di dispositivi antipanico a barra orizzontale. I battenti delle porte, quando sono aperti, non devono ostruire passaggi, corridoi e pianerottoli.

Le porte che si aprono su spazi pubblici non devono interferire con i medesimi né costituire intralcio.

Le porte, comprese quelle di ingresso, devono aprirsi su area piana, di profondità almeno pari alla larghezza delle porte stesse.

Art. 81 Percorso orizzontale protetto (tunnel antincendio)

Al fine di garantire la distanza prevista per il percorso di esodo di 30 m, solo laddove non sia possibile altra soluzione in sede progettuale, potrà essere realizzata un sistema di vie d'esodo verso luogo sicuro prevedendo ove necessario un tunnel antincendio.

Le strutture portanti e separanti di tale tunnel dovranno avere caratteristiche almeno REI 120 e comunque essere commisurate al carico d'incendio depositato.

Tale tunnel antincendio dovrà essere aerato con un camino di ventilazione di sezione adeguata e comunque non inferiore a 0,1 mq; il camino di ventilazione dovrà essere protetto con idonee strutture resistenti al fuoco.

Le porte che si attestano verso l'esterno dovranno essere superiormente grigliate.

Nel caso il tunnel si estenda per più di 10 m dovrà essere previsto un camino ogni 10 m o frazione.

Per lunghezze fino a 3 m. È sufficiente la porta grigliata verso l'esterno.

La larghezza di tale tunnel antincendio dovrà essere di almeno 1,2 m e comunque dimensionata in funzione dell'affollamento massimo di utilizzo tenuto conto di tutte le attività che ne usufruiscono, l'ingombro delle porte che si aprano su tale tunnel non dovrà ridurre la larghezza minima.

Il tunnel deve essere tenuto sgombro da materiali e strutture che possano costituire impedimento al regolare deflusso delle persone.

L'altezza del tunnel non deve essere inferiore a 2,4 m.

Le vie di esodo dovranno immettere su luogo sicuro che garantisca un'adeguata area libera da materiale combustibile e comunque da non interferire con la via di esodo stessa.

Oltre alle specifiche tecniche previste per l'illuminazione di sicurezza utilizzata per esigenze sussidiarie e in caso di emergenza riportate nello specifico paragrafo, dovrà essere prevista un' idonea illuminazione artificiale.

Quando nello stesso edificio esistono più datori di lavoro dovrà essere individuato un amministratore unico che promuove la collaborazione tra di essi ai fini antincendio e sia responsabile della fruibilità e manutenzione del tunnel stesso.

Il percorso orizzontale protetto dovrà risultare rappresentato in progetto nella sua interezza, anche qualora interessi più unità immobiliari.

Art. 82 Sistema di controllo dei fumi naturale o meccanico in caso d'incendio

Le unità immobiliari devono essere provviste di un sistema di controllo dei fumi finalizzato a garantire un'altezza libera dal fumo pari almeno a 2,00 metri. Per un efficace lavaggio degli ambienti è necessario provvedere anche con semplici previsioni gestionali ad immettere dal basso tanta aria pulita esterna quanta ne viene estratta dall'alto, in modo da avere una zona libera da fumo che favorisca l'esodo degli occupanti e le operazioni di soccorso.

Tale obiettivo può essere raggiunto con una delle seguenti soluzioni (o altre equivalenti):

- a) aperture di aerazione naturale ricavate lungo il perimetro e/o in copertura aventi superficie non inferiore ad 1/40 della superficie in pianta del compartimento. Le aperture devono essere distribuite il più possibile uniformemente privilegiando la realizzazione di aperture sia nella parte bassa che nella parte alta delle pareti o in copertura. Le superfici di aerazione devono essere dotate di un sistema di apertura automatico o manuale degli infissi la cui gestione deve essere considerata nel piano di emergenza e segnalata per le squadre di soccorso. L'aerazione naturale può essere realizzata anche tramite camini ed intercapedini;
- b) sistema di controllo dei fumi con l'ausilio di evacuatori di fumo e calore (EFC) a funzionamento naturale o con l'ausilio di estrattori meccanici, dimensionato e realizzato in conformità alle vigenti norme tecniche di impianto e di prodotto.

Art. 83 Aree ed impianti a rischio specifico

Depositi di liquidi combustibili, infiammabili e di g.p.l.

I depositi di liquidi infiammabili e combustibili, nelle confezioni originali, devono essere ubicati in locali appositi rispondenti alle specifiche norme di prevenzione incendi in vigore.

I depositi di g.p.l., nei recipienti portatili tipo bombole, devono essere ubicati in locali appositi o all'esterno rispondenti alle specifiche norme in vigore.

Aree destinate alla ricarica accumulatori di carrelli e simili

Le aree destinate alla ricarica accumulatori di carrelli elevatori e simili, ove non siano posizionate all'esterno, sono ammesse all'interno di locali ad uso esclusivo, ubicati al piano terra, separati dagli altri ambienti mediante elementi aventi caratteristiche di resistenza al fuoco non inferiori a REI/EI 60 con aperture d'aerazione permanente pari almeno ad 1/30 della superficie in pianta realizzate anche mediante camini a tiraggio naturale. Le eventuali comunicazioni con ambienti di attività pertinente devono essere munite di porte EI 60 con autochiusura. Tali aree dovranno rispettare quanto previsto dalla specifica norma CEI .

Impianti di climatizzazione

Gli impianti di climatizzazione, di tipo centralizzato o localizzato, devono possedere requisiti che garantiscano il raggiungimento dei seguenti obiettivi:

- non alterare la compartimentazione;
- evitare il ricircolo dei prodotti della combustione o di altri gas ritenuti pericolosi;
- non produrre, a causa di avarie e/o guasti propri, fumi che si diffondano nei locali serviti;
- non costituire elemento di propagazione di fumi e/o fiamme, anche nella fase iniziale degli incendi.

Illuminazione di sicurezza

In tutte le attività deve essere installato un impianto di illuminazione di sicurezza in corrispondenza dei percorsi protetti e delle vie di esodo e comunque in osservanza delle norme tecniche UNI in vigore. Per le attività commerciali deve assicurare un livello di illuminazione non inferiore a 5 lux ad un metro di altezza dal piano di calpestio.

Per l'impianto di illuminazione di sicurezza possono essere utilizzate singole lampade autoalimentate oppure con alimentazione centralizzata.

Mezzi ed impianti di estinzione degli incendi

Le apparecchiature e gli impianti di estinzione degli incendi devono essere realizzati ed installati a regola d'arte, conformemente alle vigenti norme di buona tecnica e a quanto di seguito indicato.

Estintori

Le unità commerciali devono essere dotate di un adeguato numero di estintori portatili, di tipo omologato, distribuiti in modo uniforme nell'area da proteggere e in prossimità delle uscite; devono essere ubicati in posizione facilmente accessibile e visibile in modo che la distanza che una persona deve percorrere per utilizzarli non sia superiore a 30 m. Gli estintori devono essere installati in ragione di almeno uno ogni 150 m² di pavimento, o frazione, con un minimo di due estintori per piano o per compartimento e di uno per ciascun impianto a rischio specifico.

Gli estintori portatili devono avere carica minima pari a 6 kg e capacità estinguente non inferiore a 34A - 144B C.

Gli estintori a protezione di aree ed impianti a rischio specifico devono avere agenti estinguenti di tipo idoneo all'uso previsto

Reti, naspi ed idranti

Ove se ne preveda la necessità, anche per un'utilizzazione flessibile nel tempo, le unità immobiliari è opportuno siano dotate di apposita rete naspi/idranti progettate, installate, collaudate e gestite secondo le norme di buona tecnica vigenti.

Impianti di rilevazione, segnalazione e allarme

Si richiama la normativa specifica (D.M. 10.03.1998)

Art. 84 Misure tecniche alternative

In caso di impossibilità tecnica ad osservare le prescrizioni contenute nel presente capo, sono ammesse misure diverse, di cui il progettista documenti e asseveri che la soluzione alternativa consenta il raggiungimento dei medesimi requisiti di sicurezza.

Resta comunque fermo il potere di controllo della Pubblica Amministrazione.

Sezione VIII

Incentivi (riduzione degli oneri di urbanizzazione, premi di edificabilità, fiscalità comunale) finalizzati all'innalzamento della sostenibilità energetico ambientale degli edifici, della qualità e della sicurezza edilizia, della accessibilità, rispetto ai parametri cogenti

Art. 85 Incentivi per la sostenibilità ambientale di carattere edilizio e urbanistico

Al fine dell'applicazione della disciplina contenuta nel presente Regolamento edilizio, nel caso di interventi di manutenzione straordinaria, restauro e ristrutturazione edilizia, il maggior spessore delle murature esterne e degli elementi di chiusura superiori ed inferiori, necessario per ottenere una riduzione minima del 10 per cento dei limiti di trasmittanza previsti dal decreto legislativo 19 agosto 2005, n. 192, e successive modificazioni, certificata con le modalità di cui al medesimo decreto legislativo, non è considerato nei computi per la determinazione dei volumi, delle altezze, delle superfici e dei rapporti di copertura.

Entro i limiti del maggior spessore di cui sopra, è permesso derogare, nell'ambito delle pertinenti procedure di rilascio dei titoli abitativi di cui al titolo II del decreto del Presidente della Repubblica 6 giugno 2001, n. 380, a quanto previsto dalle normative nazionali, regionali o dai regolamenti edilizi comunali, in merito alle distanze minime tra edifici, alle distanze minime dai confini di proprietà, alle distanze minime di protezione del nastro stradale e ferroviario, nonché alle altezze massime degli edifici. Le deroghe vanno esercitate nel rispetto delle distanze minime riportate nel codice civile.

Inoltre, non sono computati ai fini dell'altezza dell'edificio (HMax), dell'indice di copertura (IC) e dell'indice di edificabilità fondiaria (IF), come definiti nella Parte Prima, Capo II del presente regolamento:- i maggiori volumi e le superfici necessarie a realizzare i requisiti di accessibilità, qualora tali condizioni non risultino comunque obbligatorie dalle leggi e dalle normative di riferimento;

- le "serre solari" ed altri sistemi solari passivi (es. muro trombe), qualora sia dimostrato un guadagno energetico, come definito nel manuale, di almeno il 25%, tenuto conto dell'irraggiamento solare per tutta la stagione di riscaldamento. Le "serre solari", per essere considerate tali, oltre a quanto disposto dall'art. 58 della Parte I, Capo III, del presente regolamento dovranno rispettare le seguenti caratteristiche:
 - essere orientate a sud e costituite da elementi completamente trasparenti, fatto salvo l'ingombro della struttura di supporto;
 - essere apribili e ombreggiabili (cioè dotate di opportune schermature mobili o rimovibili) per evitare il surriscaldamento estivo; possono essere ricavate anche dalla chiusura di logge o terrazze e non devono determinare nuovi locali per la presenza continuativa delle persone. Il volume complessivo delle "serre solari" non potrà comunque essere superiore al 20% del volume urbanistico dell'unità immobiliare a cui sono asservite e dovranno essere progettate nell'ambito di interventi coordinati che riguardino l'intero edificio e nel rispetto dei caratteri tipologici che caratterizzano il contesto ambientale;
- le pareti ventilate;
- i volumi tecnici, comunque collocati all'interno dell'edificio o nel lotto di pertinenza, necessari per la realizzazione degli impianti tecnologici quali: impianti solari e fotovoltaici, centrali termiche condominiali, impianti per il recupero delle acque piovane, ecc.. Tali manufatti, se fuori della sagoma dell'edificio principale o fuori terra separati nel lotto di pertinenza, non potranno superare l'altezza massima di ml. 2,40 fuori terra. In ogni caso dovranno essere rispettate le quantità minime di aree a verde e permeabili.

Tutti gli interventi dovranno comunque rispettare quanto previsto dal Capo I, Sezione II del presente regolamento in materia di distanze, salvo le deroghe come sopra previste.

Gli interventi edilizi di nuova costruzione e di ristrutturazioni rilevanti su edifici esistenti, qualora ricorrano i presupposti di cui all'Articolo 12 del D.Lgs 28/2011 beneficiano di un incentivo premiale, secondo i seguenti scaglioni, anche in deroga agli altri parametri urbanistici, fermo restando il rispetto delle norme in materia di distanze minime tra edifici e distanze minime di protezione del nastro stradale e fatte salve le aree individuate come zona A dal D.M. 02/04/1968, n. 1444:

- 5% per interventi edilizi per i quali l'edificabilità ammessa è definita con l'Indice di edificabilità fondiaria (IF), fino a 1500 mc; ovvero per i quali l'edificabilità ammessa è definita con l'indice di copertura (IC), fino a 1000 mq di Superficie coperta; negli interventi di recupero, fino a 1000 mq di Superficie edificabile (o edificata) (SE);

- 2,5% per interventi edilizi per i quali l'edificabilità ammessa è definita l'Indice di edificabilità fondiaria (IF), sul maggior volume di 1500 mc e fino a 5000 mc; ovvero per i quali l'edificabilità ammessa è definita con l'indice di copertura (IC) sulla maggiore Superficie coperta di 1000 mq e fino a 5000 mq di Sc; negli interventi di recupero, sulla maggiore Slp di 1000 mq e fino a 5000 mq di SE;
- 1% per interventi edilizi per i quali l'edificabilità ammessa è definita con l'Indice di edificabilità fondiaria (IF), sul maggior volume di 5000 mc; ovvero per i quali l'edificabilità ammessa è definita con l'indice di copertura (IC), sulla maggiore Sc di 5000 mq; negli interventi di recupero, sulla maggiore SE di 5000 mq.
- 5% di bonus volumetrico o di SE per interventi edilizi che riguardino immobili destinati esclusivamente ad attività d'impresa. In questi casi la destinazione per l'attività d'impresa non potrà essere modificata per 5 (cinque) anni dalla data di ultimazione dei lavori.

La concreta applicazione di tali incentivi resta comunque subordinata alla verifica di compatibilità con i vincoli di tutela eventualmente incidenti sugli immobili oggetto d'intervento, con particolare riferimento agli immobili vincolati ai sensi del D. Lgs n. 42/2004 o che siano giudicati meritevoli di tutela per particolari motivi di carattere storico, culturale, architettonico ed estetico, dagli strumenti urbanistici.

Art. 86 Ulteriori incentivi di carattere economico, edilizio ed urbanistico per gli interventi di elevata qualità ambientale ed edilizia

Il Comune favorisce la realizzazione di interventi di elevata qualità ambientale ed edilizia, con appositi incentivi.

Si considerano interventi di elevata qualità ambientale ed edilizia, gli interventi a destinazione residenziale e/o direzionale, commerciale e turistico - ricettiva, di nuova edificazione, ristrutturazione urbanistica, sostituzione edilizia, ampliamento e ristrutturazione generale, che, in applicazione della presente disciplina, dimostrano il raggiungimento di particolari valori qualitativi, misurabili con l'applicazione dei parametri indicati nelle schede tecniche, e pesati nel modulo di attribuzione dei pesi e dei requisiti, determinando uno specifico punteggio. Per essi, il Comune prevede l'applicazione di un incentivo, di valore variabile in dipendenza del punteggio acquisito.

Art. 87 Definizioni

ACCESSIBILITA' DEGLI SPAZI E AMBIENTI CONDOMINIALI:

è il requisito che rappresenta l'insieme delle scelte progettuali e delle realizzazioni finalizzate al superamento delle barriere architettoniche per garantire un'agevole fruibilità degli ambienti comuni e delle aree di pertinenza, con specifico interesse per le persone portatrici di disabilità fisiche o sensoriali anche temporanee. Il soddisfacimento di tale requisito è obbligatorio per il riconoscimento dell'incentivo volumetrico o di superficie, anche se non richiesto dalla normativa di settore.

ANALISI DEL SITO:

è il documento attraverso il quale il progettista svolge le preventive indagini conoscitive verso quegli elementi ambientali e climatici condizionanti le scelte progettuali rivolte nella direzione dell'edilizia sostenibile, ovvero l'attenta valutazione delle soluzioni necessarie all'uso razionale dell'energia e all'uso di fonti rinnovabili, con indicazioni anche in ordine all'orientamento ed alla conformazione degli edifici da realizzare per massimizzare lo sfruttamento della radiazione solare. (vedi Linee Guida per l'edilizia sostenibile in Toscana) Gli interventi per la sostenibilità previsti dal progettista dovranno essere logicamente giustificati sulla base delle condizioni contestuali del progetto rappresentate dall'analisi del sito e dagli ulteriori vincoli normativi o economici che lo condizionano.

INCENTIVO:

riduzione economica degli oneri di urbanizzazione secondaria o maggiorazione volumetrica o di superficie rispetto alle previsioni degli strumenti urbanistici, pertinente all'intervento in funzione del punteggio attribuito.

LINEE GUIDA:

è il documento approvato dalla Giunta Regionale in data 28/02/2005 con delibera n. 322 e succ. mod. e int., contenente schede tecniche, regole, parametri e consigli progettuali, rivolti a migliorare la qualità ambientale degli edifici, favorendo la diffusione dei sistemi passivi, l'utilizzo dell'energia solare e di ogni altro sistema e tecnologia rivolti al risparmio energetico ed alla riduzione dei carichi ambientali.

MANUALE:

è il documento approvato dalla Giunta Regionale e allegato alle Linee Guida che descrive i principi della ecoefficienza nell'abitare ed i comportamenti e le tecniche da mettere in atto per diffondere una cultura del

costruire sostenibile. E' uno strumento di supporto per raggiungere gli obiettivi di miglioramento della qualità ambientale degli edifici, di risparmio energetico e di riduzione dei carichi ambientali.

MODULO DI ATTRIBUZIONE DEI PESI E DEI REQUISITI:

è il documento approvato dal Consiglio Comunale nel quale vengono riportati i valori "pesati" relativi a ciascun requisito progettuale e a ciascuna area di valutazione, al fine di giungere all'attribuzione del punteggio complessivo.

PUNTEGGIO:

valore numerico attribuito al progetto, tramite il Modulo di attribuzione dei pesi e dei requisiti. Tale valore identifica la specifica prestazione progettuale raggiunta adottando le soluzioni indicate nelle schede tecniche.

SCHEDA TECNICA:

è il documento, derivante dalle schede tecniche allegate alle Linee Guida regionali, opportunamente rielaborato secondo le scelte del Comune di Prato, utilizzato per stimare il livello di qualità energetico – ambientale di un edificio. La valutazione di tale livello è fatta sulla base di una scala di punteggio rispetto alla quale si misura la prestazione progettuale raggiunta.

Art. 88 Modalità di applicazione

Al fine di dimostrare il punteggio raggiunto dall'intervento progettato, dovrà essere presentata la seguente documentazione:

- relazione di analisi del sito corredata di tutti gli elementi documentali attinenti la qualificazione del contesto dell'intervento sotto l'ottica della sostenibilità;
- modulo di attribuzione dei pesi e dei requisiti per la determinazione del punteggio complessivo raggiunto, con allegate le schede tecniche necessarie per la dimostrazione del raggiungimento del punteggio finale.
- attestazione del progettista sul punteggio complessivo attribuibile all'intervento in applicazione della presente disciplina, secondo quanto derivabile dal modulo di attribuzione dei pesi e dei requisiti;
- progetto esecutivo degli interventi per la sostenibilità, corredato degli assunti progettuali e delle necessarie verifiche di calcolo;
- as built dei medesimi interventi corredato di certificazioni prestazionali dei componenti installati.

È demandata al dirigente responsabile l'emanazione di provvedimento che articoli tempi e modalità del deposito della suddetta documentazione in vista della legittimità degli atti, dell'efficienza del procedimento istruttorio, dell'efficacia dei controlli ed in generale dei principi di economicità del procedimento amministrativo. Con il medesimo provvedimento il dirigente ne preciserà eventualmente il grado di dettaglio secondo classi dimensionali degli interventi e/o tipologie di opere.

Gli elaborati di progetto e le schede tecniche dovranno fin dalla presentazione essere firmati da tutti i professionisti coinvolti nella progettazione dell'opera e dal proprietario dell'immobile.

Art. 89 Modalità di attribuzione del punteggio e soglia minima obbligatoria

Gli elementi del progetto considerati potranno soddisfare, in tutto o in parte, i requisiti descritti nelle schede tecniche, raggruppati nelle seguenti aree di valutazione:

- Qualità *del sito*;
- *Consumo*-risorse ;
- Carichi ambientali;
- Qualità *ambientale indoor*;
- Qualità *del servizio* .

Nelle schede, ogni elemento progettuale è identificato da un punteggio, correlato alle specifiche soluzioni progettuali adottate, in funzione dei valori ricavabili dall'indicatore di prestazione.

Il risultato ottenuto per ciascun elemento sarà oggetto di pesatura sulla base del Modulo di attribuzione dei pesi e dei requisiti.

Ogni progetto potrà accedere agli incentivi se raggiungerà un punteggio minimo maggiore di 2,70 .

Qualora, nello stesso progetto, si raggiunga contemporaneamente il voto per area di almeno 3,00 nelle aree di valutazione dei gruppi B, C, e D verrà attribuito un "premio di sinergia" pari al punteggio di 1.

La compilazione di tutte le schede tecniche è obbligatoria.

Art. 90 Incentivo economico

L'incentivo economico viene riconosciuto qualora il progetto raggiunga un punteggio superiore a 2,70 .

Esso consiste nella riduzione degli oneri di urbanizzazione secondaria attribuibili in via ordinaria al progetto stesso secondo i seguenti scaglioni:

- **1° scaglione:** riduzione del 30% per i progetti che raggiungono un punteggio superiore a 2,70 e fino a 3,20;
- **2° scaglione:** riduzione del 50% per i progetti che raggiungono un punteggio superiore a 3,20 e fino a 3,70 e che prevedano requisiti di accessibilità e visitabilità oltre i limiti obbligatori stabiliti dalle norme vigenti;
- **3° scaglione:** riduzione del 70% per i progetti che raggiungono un punteggio superiore a 3,70 e che prevedano requisiti di accessibilità e visitabilità oltre i limiti obbligatori stabiliti dalle norme vigenti e qualità certificata dei materiali ecocompatibili utilizzati.

Il riconoscimento dell'incentivo economico deve essere espressamente richiesto all'atto della presentazione del titolo edilizio.

L'incentivo economico viene autodeterminato dal progettista in sede di presentazione di progetto. Nel caso della S.C.I.A. l'incentivo economico verrà anch'esso autodeterminato dal progettista.

Nei casi in cui l'intervento preveda la **rimozione e lo smaltimento di coperture in lastre di cemento amianto**, indipendentemente dalla dimostrazione del punteggio raggiunto, ma comunque nel rispetto della disciplina sul risparmio energetico, si applica una riduzione degli oneri di urbanizzazione secondaria attribuibili in via ordinaria al progetto stesso, secondo i seguenti scaglioni:

- 5% per interventi edilizi per i quali l'edificabilità ammessa è definita con l'Indice di edificabilità fondiaria (IF), fino a 1500 mc; ovvero per i quali l'edificabilità ammessa è definita con l'indice di copertura (IC), fino a 1000 mq di superficie coperta; negli interventi di recupero, fino a 1000 mq di superficie edificabile (o edificata);
- 10% per interventi edilizi per i quali l'edificabilità ammessa è definita con l'Indice di edificabilità fondiaria (IF) , con volumetria superiore a 1500 mc e fino a 5000 mc; ovvero per i quali l'edificabilità ammessa è definita con l'indice di copertura (IC) per una superficie coperta superiore a 1000 mq e fino a 5000 mq di Sc; negli interventi di recupero, con una SE superiore a 1000 mq e fino a 5000 mq di SE;
- 15% per interventi edilizi per i quali l'edificabilità ammessa è definita con l'Indice di edificabilità fondiaria (IF), per un volume superiore a 5000 mc; ovvero per i quali l'edificabilità ammessa è definita con l'indice di copertura (IC), per una Sc superiore a 5000 mq; negli interventi di recupero, per una SE superiore a 5000mq.

In ogni caso la riduzione degli oneri di urbanizzazione secondaria non potrà essere superiore a Euro 2.500,00 e comunque fino alla concorrenza del 70% dell'importo degli oneri di urbanizzazione secondaria.

Tale riduzione è altresì cumulabile con quella prevista per i precedenti scaglioni 1° - 2° e 3°, fino alla concorrenza del 70% dell'importo degli oneri di urbanizzazione secondaria.

Ai fini del riconoscimento dell'incentivo di cui al presente comma contestualmente alla comunicazione di inizio dei lavori dovrà essere prodotto lo specifico piano di lavoro approvato dall U.S.L.

Ad ultimazione dei lavori dovrà essere presentato il formulario che attesti l'avvenuto conferimento in discarica del rifiuto proveniente dallo smaltimento.

Art. 91 Incentivo di carattere edilizio – urbanistico

Qualora il progetto raggiunga il punteggio complessivo superiore a 3,20 , sia soddisfatto il requisito dell'accessibilità in tutti gli spazi e ambienti condominiali e comuni, anche se non richiesto dalla normativa di settore, e il punteggio minimo della scala di prestazione sia almeno pari a 3 in tutte le seguenti schede tecniche:

- Scheda tecnica B.1.2 – Energia primaria globale non rinnovabile;
- Scheda tecnica B.6.1 – Energia termica utile per il riscaldamento;
- Scheda tecnica B.6.2 – Energia termica utile per il raffrescamento;
- Scheda tecnica B.6.3 – Coefficiente medio globale di scambio termico;;
- Scheda tecnica B.6.4 – Controllo della radiazione solare;
- Scheda tecnica B.5.1 – Acqua potabile ad uso irrigazione;
- Scheda tecnica C.4.2 – Permeabilità del suolo;
- Scheda tecnica D.4.1 – Illuminazione naturale.

il richiedente può ottenere, a sua facoltà, l'incentivo di carattere edilizio – urbanistico secondo gli scaglioni di seguito riportati. Inoltre, su espressa richiesta all'atto di presentazione del titolo edilizio, ha la facoltà di ottenere in aggiunta anche l'incentivo di carattere economico di cui al precedente Articolo 90.

Il suddetto incentivo viene differenziato in due scaglioni:

- 1° scaglione: maggiorazione di superficie utile lorda di pavimento del 3% (tre per cento) rispetto alle previsioni degli strumenti urbanistici, per il punteggio superiore a 3,20 e fino a 3,70. Nel caso si tratti di interventi che riguardino immobili destinati esclusivamente ad attività d'impresa, la maggiorazione sarà del 6% (sei per cento);

- 2° scaglione: maggiorazione di superficie utile lorda di pavimento del 5% (cinque per cento) rispetto alle previsioni degli strumenti urbanistici, per il punteggio superiore a 3,70. Nel caso si tratti di interventi che riguardino immobili destinati esclusivamente ad attività d'impresa, la maggiorazione sarà del 10% (dieci per cento).

In questi casi la destinazione per l'attività d'impresa non potrà essere modificata per 5 (cinque) anni dalla data di ultimazione dei lavori.

I suddetti incentivi di carattere edilizio – urbanistico si applicano agli interventi di: nuova edificazione, ristrutturazione urbanistica, sostituzione edilizia e ristrutturazione edilizia. Gli stessi sono cumulabili con quelli indicati all'Articolo 85, qualora ricorrano le condizioni previste dall'Articolo 12 del D. Lgs. 28/2011.

Art. 92 Incentivi per gli interventi di ampliamento degli edifici esistenti

Per gli ampliamenti degli edifici residenziali esistenti che riguardino esclusivamente locali di abitazione principale, come definiti dall'Articolo 38, Capo I, Sezione I del presente regolamento, e locali accessori quali servizi igienici e disimpegni ad essi collegati direttamente, il richiedente l'intervento edilizio potrà ottenere, a sua facoltà e su espressa richiesta all'atto di presentazione del titolo edilizio, il riconoscimento dei seguenti incentivi:

- a) qualora l'intervento raggiunga la classe energetica "A+4" sulla parte ampliata, certificata con le modalità previste dalla normativa vigente, verrà riconosciuto l'incentivo economico pari alla riduzione del 30% degli oneri di urbanizzazione secondaria e l'incentivo di carattere edilizio-urbanistico con aumento di SE del 5 % rispetto all'ampliamento.
- b) qualora l'intervento non raggiunga la classe energetica "A+4" sulla parte ampliata, ma comunque si realizzi contestualmente un intervento di riqualificazione energetica dell'intero edificio / unità immobiliare esistente che porti ad un miglioramento dell'EPh,nd (indice di prestazione termica utile per il riscaldamento), certificato con le modalità previste dalla normativa vigente, di almeno il 35% su tutta la parte esistente, verrà riconosciuto l'incentivo economico pari alla riduzione del 50% degli oneri di urbanizzazione secondaria e l'incentivo di carattere edilizio-urbanistico con aumento di SE del 5% rispetto all'ampliamento.
- c) qualora si sommino gli interventi dei precedenti punti a) e b), verrà riconosciuto l'incentivo economico pari alla riduzione del 70% degli oneri di urbanizzazione secondaria e l'incentivo di carattere edilizio-urbanistico con aumento di SE del 5% rispetto all'ampliamento.

Per gli ampliamenti di edifici esistenti destinati esclusivamente ad attività d'impresa, qualora l'intervento assicuri una copertura dei consumi di calore, di elettricità e per il raffrescamento in misura superiore al 30% rispetto ai valori minimi di cui all'Allegato 3 del D. Lgs n. 28/2011, certificato a norma di legge, verrà riconosciuto l'incentivo di carattere edilizio-urbanistico con aumento di SE del 10% rispetto all'ampliamento. In questi casi la destinazione per attività d'impresa non potrà essere modificata per un periodo di 5 (cinque) anni dalla data di ultimazione dei lavori.

L'applicazione dell'incentivo edilizio-urbanistico resta subordinato alla verifica di compatibilità con i vincoli di tutela eventualmente incidenti sugli immobili oggetto d'intervento, con particolare riferimento agli immobili vincolati ai sensi del D. Lgs. n. 42/2004 o che siano giudicati meritevoli di tutela per particolari motivi di carattere storico, culturale, architettonico ed estetico, dagli strumenti urbanistici. Inoltre, i maggiori spessori necessari per il raggiungimento degli obiettivi non verranno computati nel calcolo della SE.

Art. 93 Garanzie

A garanzia dell'ottemperanza di quanto previsto dagli incentivi di cui ai precedenti articoli 90, 91 e 92, il titolare dell'intervento dovrà prestare garanzia fideiussoria di importo pari:

- alla riduzione degli oneri di urbanizzazione secondaria per l'incentivo economico corrispondente allo scaglione di cui ai precedenti articoli 90 e 92, ovvero pari alla riduzione del contributo di costruzione;
- all'intero contributo di costruzione riferito alla SUL corrispondente all'incentivo di carattere edilizio-urbanistico di cui ai precedenti articoli 91 e 92.

Lo svincolo del 70% della garanzia prestata avverrà a fine lavori, a seguito della dichiarazione di agibilità.

Il residuo 30% della garanzia prestata rimarrà vincolato fino al monitoraggio della struttura, al fine di verificare l'effettiva rispondenza alle previsioni di progetto in termini di risparmio energetico e di riduzione delle emissioni in atmosfera. Lo svincolo avverrà entro 18 mesi dalla data di ultimazione dei lavori, a seguito di semplice richiesta dell'interessato.

Art. 94 Vigilanza e verifiche

L'Amministrazione Comunale assolve al proprio compito di vigilanza e controllo mediante proprio personale interno o tramite esperti esterni appositamente incaricati, con verifiche a campione.

Durante il corso dei lavori potranno essere effettuati sopralluoghi da parte dei tecnici comunali incaricati per verificare la rispondenza delle opere alle schede tecniche di progetto.

Al termine delle opere, a seguito della dichiarazione di agibilità, il Direttore dei lavori attesterà e documenterà in modo idoneo (mediante fotografie, certificazioni, calcoli, schede tecniche, esecutivi as-built, ecc.) il livello di sostenibilità finale dell'intervento, l'effettiva esecuzione a regola d'arte delle opere progettate al fine di conseguirlo ed eventualmente la corrispondenza del livello di sostenibilità raggiunto con quello che ha dato diritto alle incentivazioni concesse.

Art. 95 Sanzioni

La mancata realizzazione del progetto di sostenibilità, risultante dagli elementi documentali ovvero accertata dall'amministrazione in sede di vigilanza sull'attività urbanistica-edilizia, determina la decadenza degli incentivi applicati. In tali casi:

- ove si determini la decadenza dall'incentivo economico di cui agli articoli 90 e 92 della presente disciplina, il titolare del permesso di costruire ovvero della Segnalazione certificata di inizio attività è tenuto al versamento del conguaglio dovuto, rappresentato dall'importo in diminuzione, aumentato degli interessi legali maturati dalla data di formazione del titolo abilitativo, fino alla data di effettivo pagamento.
- ove si determini la decadenza dell'incentivo edilizio - urbanistico di cui agli articoli 90 e 92 della presente disciplina, le quantità volumetriche o di superficie realizzate si considerano eseguite in difformità del permesso di costruire.

Agli stessi si applicano le sanzioni di cui al titolo VII capo II della legge regionale n. 65/2014 e s.m.i..

Al di fuori dei casi predetti la messa in atto di varianti alle misure di sostenibilità ambientale comporta il solo obbligo a depositare gli elaborati tecnici attinenti le varianti ed il calcolo del nuovo punteggio complessivo maturato.

Sezione IX
***Prescrizioni per le sale da gioco, l'installazione di apparecchiature
del gioco d'azzardo lecito e la raccolta della scommessa***

Art. 96 Si rinvia allo specifico Regolamento per l'esercizio del gioco lecito approvato con DCC n. 28 del 09.03.2017 e s.m.i.

Capo II

Disciplina degli spazi aperti, pubblici o di uso pubblico

Art. 97 Chioschi/dehors su suolo pubblico

Si rinvia allo specifico Regolamento per l'occupazione del suolo pubblico da parte di esercizi di somministrazione alimenti e bevande mediante l'allestimento di strutture esterne (pedane, gazebo,dehors) approvato con DCC n. 56 del 11.07.2012 e s.m.i.

Art. 98 Aree per il commercio ambulante e per gli spettacoli itineranti

Si rinvia allo specifico Regolamento per la disciplina dell'attività commerciale sulle aree pubbliche approvato con DCC n. 6 del 05.02.2015 e s.m.i.

Art. 99 Numerazione civica

Si rinvia allo specifico Regolamento per gli adempimenti Toponomastici ed Ecografici approvato con DCC n. 226 del 07.12.2005 e s.m.i.

Capo III
Tutela degli spazi verdi e dell'ambiente
contenente disposizioni regolamentari riguardanti le regole tecniche e i requisiti
qualitativi per la realizzazione e la salvaguardia di:

Art. 100 Aree verdi pubbliche e private

Si rinvia allo specifico Regolamento del verde pubblico e privato approvato con DCC n. 123 del 21/07/2005 e s.m.i.

Art. 101 Orti urbani

Si rinvia allo specifico Regolamento per l'assegnazione e l'uso degli orti urbani approvato con DCC n. 97 del 9/11/2017 e s.m.i.

Art. 102 Tutela del suolo e del sottosuolo

Oltre quanto indicato al Capo I, punto 5, si rinvia al Piano Operativo approvato con DCC n. 17 del 14/03/2019.

Capo IV
Infrastrutture, servizi e reti tecnologiche
contenente disposizioni regolamentari relative alle reti e impianti

Sezione I
Approvvigionamento idrico

Art. 103 Norme generali

Ogni tipo di fabbricato deve essere provvisto di acqua potabile, distribuita proporzionalmente al numero degli utenti.

La condotta di allacciamento all'acquedotto deve essere dotata di valvola di non ritorno.

Dove è presente il pubblico acquedotto è obbligatorio l'allacciamento allo stesso.

Nei casi in cui non è disponibile acqua di acquedotto pubblico, l'intervento edilizio deve essere preceduto da uno studio idrogeologico che accerti la disponibilità di approvvigionamento di acqua idonea al consumo umano e escluda la presenza di centri di pericolo o altre possibili fonti di inquinamento della risorsa stessa. L'approvvigionamento idrico deve essere assicurato da acqua di pozzo o di sorgente che deve essere, a cura del proprietario sottoposta con periodicità almeno annuale ad accertamenti chimici e batteriologici che ne attestino l'idoneità.

La certificazione di tali accertamenti deve essere tenuta a disposizione degli organi di controllo.

L'Azienda USL può eseguire verifiche della potabilità dell'acqua ai sensi della normativa vigente.

Art. 104 Erogazione dell'acqua - Rete di distribuzione

L'erogazione dell'acqua mediante condotta a rete deve avvenire in modo diretto senza l'utilizzo di serbatoi di carico aperti.

Sono ammessi serbatoi chiusi di alimentazione, costruiti in idoneo materiale, serviti da autoclavi negli edifici nei quali la pressione di regime dell'acquedotto non è sufficiente ad erogare acqua a tutti i piani.

In nessun caso l'autoclave dovrà aspirare direttamente dalla rete pubblica o privata.

Dette apparecchiature devono essere sottoposte a manutenzione e periodica disinfezione

Di norma i serbatoi di accumulo privati non possono essere interrati, fatto salvo i casi in cui non vi sarà altra soluzione tecnica adottabile da valutarsi da parte della Azienda U.S.L.

È proibito ai proprietari degli immobili, o chi per essi, privare gli stessi dell'erogazione di acqua potabile.

Art. 105 Serbatoi di acqua potabile

Nel caso in cui vengano utilizzati serbatoi per deposito di acqua potabile essi devono:

- osservare le norme vigenti;
- essere muniti di coperchio per evitare l'ingresso di materiale estraneo;
- essere muniti di valvola di non ritorno e di valvola di sfiato.

Sezione II

Depurazione e smaltimento delle acque piovane, reflue e dei fumi

Art. 106 Impianto di smaltimento delle acque piovane

I canali di gronda, le condutture verticali di scarico (o "calate") e le condutture interrato per la raccolta e lo smaltimento delle acque piovane devono essere di materiale resistente ed impermeabile, avere giunture a perfetta tenuta ed essere in numero ed ampiezza sufficiente per ricevere e condurre le acque piovane fino alla pubblica fognatura bianca od in mancanza di questa, fino alla destinazione approvata dall'Ente preposto. Resta comunque fermo, ove possibile, l'inoltro delle acque piovane in spazi permeabili, come previsto dall'art. 69, comma 3, Sezione VI del presente Capo.

Le coperture devono essere munite di canali di gronda lungo tutti i cornicioni, tanto verso le aree di uso pubblico quanto verso i cortili ed altri spazi scoperti, idoneamente raccordati a pozzetti d'ispezione forniti di sifone idraulico.

Pozzetti d'ispezione devono essere installati nei punti delle condutture interrato in cui si verifichi un cambiamento di direzione o la confluenza con altre condutture.

È vietato immettere nelle tubazioni o nei pozzetti delle acque piovane acque di rifiuto di qualsiasi altra provenienza; la confluenza delle acque piovane, con le altre acque di rifiuto, sarà consentita solo a valle del pozzetto prelievo campioni di cui al successivo articolo 107 del presente regolamento, purché la pubblica fognatura non sia del tipo a doppia canalizzazione separata per acque bianche ed acque reflue domestiche.

E' da favorire la possibilità di recupero delle acque piovane provenienti dalle coperture, dalle quali dovranno essere escluse, tramite particolari accorgimenti, le acque di prima pioggia.

Fermo restando il rispetto di altre fonti normative, tali acque accumulate in idonei depositi potranno essere utilizzate per irrigazione di aree verdi, pulizia di aree pavimentate esterne, rete duale per pulizia water ed in generale per usi non pregiati.

Art. 107 Impianti di smaltimento delle acque reflue domestiche

Le condutture verticali di scarico e le condutture interrato delle acque reflue domestiche devono essere di materiale resistente ed impermeabile con giunture a perfetta tenuta e devono essere di numero ed ampiezza sufficiente per ricevere e convogliare le acque suddette fino alla pubblica fognatura.

Le "calate" delle acque di rifiuto devono, di norma, venire poste in opera entro cassette di isolamento nella muratura, essere prolungate in alto sopra la copertura dell'edificio ed avere l'estremità superiore provvista di mitra o cappello di ventilazione e di reticella contro gli insetti.

Le condutture interrato delle acque reflue domestiche devono essere provviste di pozzetti d'ispezione nei punti in cui si verifica un cambiamento di direzione o di livello o la confluenza di più condutture e comunque almeno ogni m. 20,00.

Nelle località servite da pubblica fognatura le calate delle acque reflue domestiche di insediamenti civili od assimilati dovranno essere collegate alla pubblica fognatura previa chiarificazione in fosse biologiche per le acque nere provenienti dai wc e previa decantazione in pozzetto sgrassatore per le acque saponate.

Prima dell'immissione in pubblica fognatura dovrà essere realizzato un pozzetto per la raccolta campioni.

La confluenza delle acque reflue domestiche con quelle piovane sarà consentita, di norma solo a valle dell'impianto chiarificatore dopo il pozzetto di raccolta campioni, purché la pubblica fognatura non sia del tipo a doppia canalizzazione, separata per acque piovane ed acque reflue domestiche.

Nelle località sprovviste di pubblica fognatura le calate delle acque reflue domestiche di insediamenti civili od assimilati, devono terminare in basso in sifoni a chiusura idraulica, muniti di bocchetta di ispezione o in pozzetti interrato a chiusura idraulica ispezionabili.

Tali sifoni o pozzetti devono collegarsi mediante condutture interrato ad un impianto di depurazione atto a dare un reflu con caratteristiche qualitative conformi a quanto previsto dalle vigenti normative.

Per gli impianti di smaltimento di acque reflue domestiche non servite dalla pubblica fognatura e recapitanti sul suolo o in acque superficiali, deve essere ottenuta l'autorizzazione comunale allo scarico, secondo i trattamenti appropriati definiti da D.P.G.R. 46/R 2008 e s.m.i.

Dovranno inoltre essere rispettate le distanze da pozzi ad uso potabile imposte dalla normativa vigente.

Art. 108 Obbligo dell'allacciamento alla fognatura comunale

Nelle zone dotate di fognatura dinamica tutte le acque di rifiuto devono essere convogliate nella fognatura, salvo che il servizio pubblico competente le giudichi incompatibili con il trattamento di depurazione centralizzato previsto dall'Ente gestore.

Tutti gli edifici debbono essere allacciati alla pubblica fognatura da parte dei proprietari, in base alle norme specifiche contenute nel regolamento di accettabilità.

Art. 109 Pozzetti sgrassatori – disoliatori

Le acque saponate provenienti dai servizi igienici, dalle cucine e dai lavatoi devono essere sgrassate e decantate a mezzo di pozzetto sifonato.

Tale pozzetto dovrà presentare una capacità utile complessiva pari a 0,05 m³ per ogni abitante equivalente con un minimo assoluto di 1,00 m³.

Tali acque sgrassate confluiranno nel pozzetto di raccolta campioni dove eventualmente si raccorderanno con quelle provenienti dal sistema di depurazione previsto.

Art. 110 Dimensionamento e caratteristiche delle fosse biologiche e degli impianti di depurazione delle acque reflue domestiche

Le fosse biologiche e gli impianti di depurazione devono essere dimensionati in proporzione al numero degli abitanti equivalenti serviti.

Corrisponde ad un abitante equivalente:

- a) 35 m² di superficie utile (o frazione) in edifici di civile abitazione;
- b) due posti letto in edifici alberghieri, case di riposo e simili;
- c) cinque posti mensa in ristoranti e trattorie;
- d) due posti letto in strutture ospedaliere;
- e) cinque dipendenti in edifici destinati ad uffici, esercizi commerciali, industrie o laboratori che non producano acque reflue di lavorazione;
- f) cinque posti alunno in edifici scolastici o istituti di educazione diurna;

Per musei, teatri, impianti sportivi ed in genere per tutti gli edifici adibiti ad uso diverso da quelli in precedenza indicati, si tiene conto che quattro abitanti equivalenti corrispondono ad ogni wc installato.

Le fosse biologiche devono possedere i seguenti requisiti:

Ciascuna fossa biologica deve essere costituita da due camere distinte e presentare una capacità utile complessiva, volume interno delle camere, pari ad almeno mc. 0,225 ad abitante equivalente con un minimo assoluto di mc. 3,00 complessivo.

Le fosse biologiche bicamerali, qualsiasi sia il materiale di cui sono costituite, devono rispondere alle seguenti prescrizioni tecniche generali.

- la profondità del liquido in ciascuna camera deve risultare compresa tra m. 1,50 e m. 1,70;
- in ciascuna camera deve essere assicurato uno spazio libero di almeno cm. 20 tra il livello del liquido ed il cielo della fossa;
- le tubazioni per l'afflusso e l'efflusso dei liquami devono avere il diametro non inferiore a cm. 12,5 e devono immergersi ad almeno cm. 30 sotto il livello del liquido;
- i dispositivi di comunicazione tra una camera e l'altra (sella) devono essere realizzati con tubazioni di diametro non inferiori a cm. 12,5, poste ad H od a U rovesciato, prolungate, in alto, sino al cielo della fossa in diretto contatto con le relative lapidi ed, in basso, fino ad immergersi ad almeno cm. 30 sotto il livello del liquido;
- ogni fossa biologica dovrà essere dotata di propria tubazione di ventilazione in prossimità del cielo della fossa, di diametro non inferiore a cm. 10, e sfociante sopra alla copertura dell'edificio o comunque in posizione tale da non disperdere cattivi odori in prossimità di locali abitabili.
- essere poste ad almeno un metro di distanza dai muri perimetrali dell'edificio in genere. Negli interventi sul patrimonio edilizio esistente, ove non è possibile rispettare la distanza sopradetta, la fossa dovrà essere solo del tipo prefabbricato idoneamente rinfiancata ed impermeabilizzata, fatta salva la disciplina civilistica in materia;
- le fosse biologiche, prima di venire utilizzate, devono essere completamente riempite d'acqua;
- le fosse biologiche, una volta dismesse, dovranno essere svuotate, disinfettate e riempite con materiale arido;
- non potranno essere ubicate all'interno dell'edificio.

Nei soli casi in cui sia dimostrata l'impossibilità della collocazione esterna all'edificio e comunque esclusivamente per gli interventi sul patrimonio edilizio esistente, è ammessa la realizzazione della fossa biologica all'interno di un vano riservato esclusivamente a tale scopo, permanentemente aerato, oppure in loggiati aperti anche ricavabili con l'arretramento della porta di ingresso.

In tutti i casi di collocazione interna all'edificio, la fossa biologica deve rispettare le seguenti ulteriori condizioni:

- essere separata dal solaio di calpestio del vano soprastante da una camera d'aria di altezza non inferiore a cm. 40, adeguatamente areata con condotti di ventilazione sfocianti direttamente all'esterno;
- presentare gli accorgimenti già prescritti per le fosse a ridosso degli edifici;
- essere dotato di idoneo passaggio o condotto che ne consenta la vuotatura meccanica senza interessare locali abitabili o nei quali è comunque ammessa la presenza continuativa di persone.

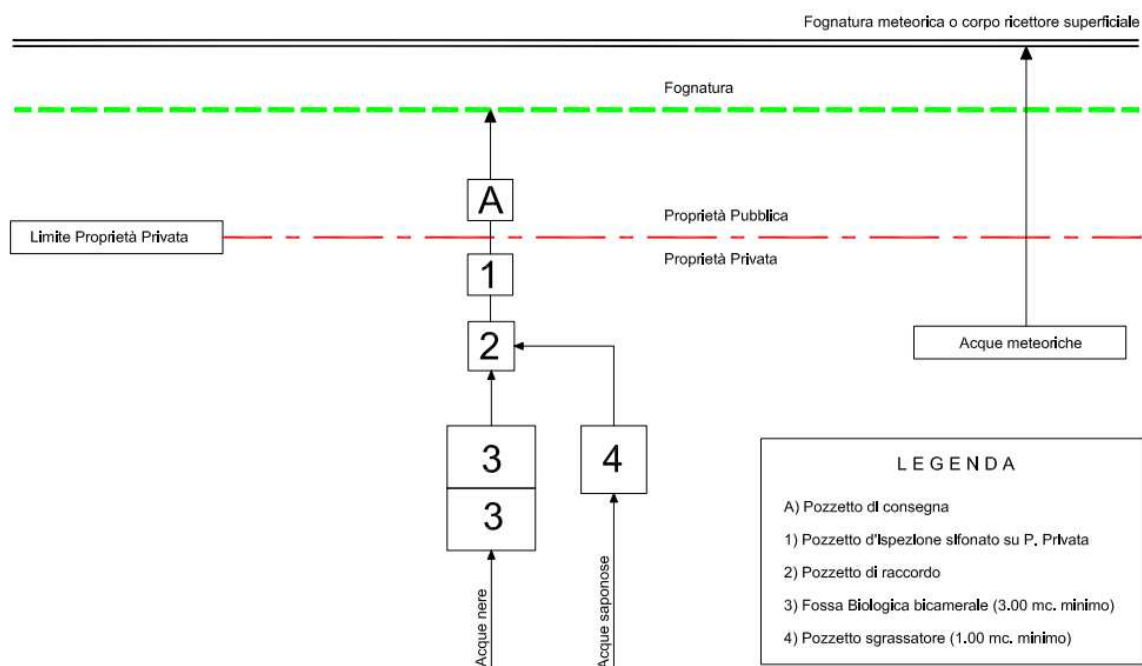
Negli interventi sul patrimonio edilizio esistente, ove risulti necessario, la fossa biologica può essere posizionata in aree destinate a parcheggio o a destinazione tecnica specifica, idoneamente e permanentemente aerate, anche se coperte da fabbricato.

Nel caso di interventi sull'edificato esistente compreso i frazionamenti e i cambi di destinazione d'uso, possono rimanere invariati i sistemi di trattamento legittimamente in essere purché mantengano lo stesso recapito in fognatura e non vi sia aumento di abitanti equivalenti. La verifica degli abitanti equivalenti e la conformità degli impianti esistenti dovrà essere effettuata e attestata dal progettista in sede di presentazione del titolo edilizio.

Esempio di schema smaltimento liquami

- A) nelle località servite da pubblica fognatura di tipo misto, fornita d'impianto depurativo terminale, si prevede il seguente schema (valido per gli interventi di nuova costruzione, sostituzione edilizia, ristrutturazione urbanistica e di ristrutturazione edilizia pesante)

SCHEMA TIPO ALLACCIO FOGNATURA



In presenza di fognatura mista le acque meteoriche dovranno essere convogliate nel pozzetto di raccordo (2) o in alternativa nel pozzetto d'ispezione (1).

Art. 111 Condotti di ventilazione ed aerazione

1. Definizioni

Si definisce aria viziata il volume di aria presente in un ambiente che si modifica per la presenza di persone o fonti di inquinamento.

Si definiscono condotti di ventilazione le canalizzazioni atte ad addurre negli ambienti l'aria comburente e l'aria necessaria per il ricambio dell'aria ambiente.

Detti condotti possono funzionare con movimento dell'aria naturale o forzato.

Si definiscono condotti di estrazione a tiraggio naturale forzato le canalizzazioni per l'allontanamento e la dispersione a conveniente altezza dal suolo di vapori, odori, fumi prodotti dalla cottura, sostanze inquinanti prodotte dalle persone.

Si definisce cappa una struttura a campana che serve a convogliare tramite i condotti di scarico o i canali da fumo, fumi e vapori in un camino/canna fumaria.

Si definisce canna fumaria condotto verticale, a sezione circolare, quadrata o rettangolare avente lo scopo di disperdere a conveniente altezza dal suolo, i prodotti della combustione provenienti da un solo apparecchio. Si definisce canna fumaria ramificata condotto asservito a più apparecchi, di tipologia simile ed identiche qualità degli esausti, installati in più piani di un edificio (canna fumaria collettiva ramificata).

Si definisce comignolo il dispositivo posto generalmente a coronamento di un camino singolo o di canna fumaria collettiva ramificata, atto a facilitare la dispersione dei prodotti della combustione.

Si definisce terminale di una canna fumaria la parte finale della stessa e/o il canale di evacuazione messo in pressione da ventilatore meccanico (es. caldaie murali a gas di tipo C).

2. Installazione di apparecchi a combustione negli alloggi, ventilazione dei locali

Nei locali degli alloggi ove siano installati apparecchi a fiamma libera per riscaldamento autonomo, riscaldamento dell'acqua, cottura dei cibi, caminetti a legna, ecc, deve affluire tanta aria quanta ne viene richiesta per una regolare combustione.

L'afflusso di aria deve essere realizzato con sistemi di ventilazione naturale permanente rispondenti alle norme di buona tecnica ed alle normative di legge vigenti.

Per gli impianti a gas per uso domestico si applica quanto previsto nella normativa UNI-CIG vigente e successive normative in materia.

3. Divieti di installazione apparecchi a fiamma libera

In ogni locale ove non vi sia aerazione naturale continua è proibita l'installazione di apparecchi di combustione a fiamma libera.

4. Allontanamento dei prodotti della combustione, nonché di odori e vapori prodotti dalla cottura: disciplina generale

Tutti i focolai siano essi alimentati con combustibile solido, liquido o gassoso, devono essere collegati a canne fumarie sfocianti almeno m. 1,00 oltre la falda del tetto con apposito comignolo o terminale, come previsto al successivo punto 7, ovvero a parete nei casi previsti ai punti 5 e 6.

Gli odori, vapori o fumi prodotti da apparecchi di cottura, devono essere captati e allontanati per mezzo di idonee cappe collegate a canne di esalazione che si prolunghino oltre la falda del tetto per almeno m. 1,00.

Sono vietati accorgimenti tecnici comunque filtranti che reimmettono nel locale.

Resta ferma la disciplina civilistica.

5. Allontanamento dei prodotti della combustione (impianti termici): casi specifici con emissione a parete

Ai sensi dell'art. 5, comma 9, del DPR n. 412/1993 e ss. mm. ii., è possibile derogare a quanto stabilito al punto 4 nei casi di interventi sul patrimonio edilizio esistente, in cui:

- a) si procede, anche nell'ambito di una riqualificazione energetica dell'impianto termico, alla sostituzione di generatori di calore individuali, con scarico a parete o in canna collettiva ramificata;
- b) la realizzazione della nuova canna fumaria con sbocco oltre la falda risulta incompatibile con norme di tutela degli edifici oggetto dell'intervento, adottate a livello nazionale, regionale o comunale;
- c) il progettista attesta e assevera l'impossibilità tecnica a realizzare lo sbocco sopra il colmo del tetto.

In questi casi, è obbligatorio installare generatori di calore a gas che, per valori di prestazione energetica e di emissioni, appartengono alle classi 4 e 5 previste dalle norme UNI EN 297, UNI EN 483 e UNI EN 15502, e posizionare i terminali di tiraggio in conformità alla vigente norma tecnica UNI 7129, e successive integrazioni.

6. Allontanamento di odori e vapori prodotti dalla cottura: casi specifici con emissione a parete

- a) Limitatamente all'ambito delimitato dalle mura magistrali cittadine, per gli esercizi di somministrazione di alimenti e bevande in cui, per motivi tecnici e di comprovata incompatibilità con i vincoli di tutela degli edifici e del centro storico, asseverata dal tecnico progettista, non sia possibile l'allontanamento dei prodotti della combustione e dei vapori di cottura per gli impianti a gas o elettrici fino a 35 Kw di potenza nominale complessiva, potrà essere installato un sistema di depurazione a filtro con cinque livelli in sequenza che abbiano le caratteristiche minime di seguito indicate:

- pre filtro meccanico costituito da maglia metallica in grado di trattenere le particelle solide di granulometria più grossolana;
- sezione ionizzante in grado di caricare elettrostaticamente le particelle contenute nell'aria
- sezione collettiva idonea a captare e raccogliere le particelle precedentemente caricate;

- post filtro meccanico costituito anch'esso da maglia metallica per trattenere eventuali particelle solide non fermate dagli stadi precedenti
- sezione a carboni attivi per assorbire le particelle inquinanti allo stato gassoso responsabili di odori molesti.

I limiti di efficienza in uscita del sistema dovranno tendere al 99% per particelle di diametro pari a 1 micron e all'85/90% per particelle di diametro pari a 0, 1 micron.

Al fine di avvalersi di tale possibilità, l'esercizio dovrà essere dotato di un registro ove siano documentate le manutenzioni almeno trimestrali comprensive della sostituzione della sezione a carboni attivi, certificate da ditte specializzate.

Gli impianti prospicienti la pubblica via dovranno essere direzionati in modo da non arrecare molestia ai passanti e al vicinato, fermo restando quanto previsto dal Codice Civile con posizionamento non inferiore a ml. 2,20 dal suolo, come previsto nel Regolamento di Polizia Urbana, art. 41, fermo restando il rispetto del Codice della Strada.

- b) Limitatamente ai locali che svolgono attività di pizza a taglio, piadine, creps e focacce, di superficie utile agibile (SU) non superiore a 50 mq con sistemi di cottura elettrici, ove non sia possibile realizzare la canna fumaria, dimostrabile con adeguata documentazione, è consentito lo scarico terminale dei fumi a parete dopo adeguata filtrazione.
- c) In applicazione delle LINEE GUIDA IN MATERIA DI MIGLIORAMENTO DELLA SICUREZZA D'USO DELLE ABITAZIONI, approvate con DGRT 17.12.2012 N. 1160, negli interventi sul patrimonio edilizio esistente a destinazione residenziale, è altresì consentito l'evacuazione a parete dei fumi, vapori e odori di cucina, ove non sia possibile la realizzazione di nuova canna fumaria, con asseveramento del tecnico abilitato, per i piani di cottura a gas, con potenza fino a 15 Kw, o elettrici.
- d) Ove consentito lo sbocco a parete, lo scarico in uscita del sistema dovrà essere posizionato a congrua distanza da finestre e/o affacci di terrazze e comunque in posizione tale da non creare disturbo o disagi al vicinato o agli spazi pubblici, nel rispetto della norma UNI 7129/2008.

7. Canne fumarie

Il dimensionamento, diametro o sezioni interne delle canne fumarie o di esalazione è calcolato tenendo conto della loro altezza e delle portate termiche complessive massime collegate.

Nel caso di apparecchi alimentati a gas viene fatto riferimento alle norme tecniche specifiche (UNI-CIG).

Le canne devono essere di materiale impermeabile resistenti alla temperatura dei prodotti della combustione ed alle loro condensazioni, di sufficiente resistenza meccanica, di buon tiraggio e coibentate all'esterno.

Devono avere un andamento il più possibile verticale e devono essere predisposte in modo da renderne facile la periodica pulizia;

Le canne fumarie a tale scopo devono avere alla base una bocchetta d'ispezione.

Le canne fumarie devono essere collocate entro altri condotti di materiale analogo o anche di cemento con intercapedine per evitare il raffreddamento della canna stessa.

Il condotto principale delle canne fumarie ramificate a meno che non siano servite da impianto di aspirazione meccanica a funzionamento continuo alla sommità, possono ricevere solo scarichi simili:

- o solo prodotti combustivi provenienti da impianti per riscaldamento alimentati con lo stesso combustibile;
- o solo prodotti combustivi provenienti da impianti per acqua calda alimentati con lo stesso combustibile;
- o solo vapori o fumi prodotti durante le operazioni di cottura.

Ogni condotto secondario deve ricevere lo scarico di un solo apparecchio di utilizzazione.

Le canne fumarie possono servire al massimo nove piani.

Se lo stabile ha più di nove piani, la canna fumaria collettiva che serve i primi otto piani, deve proseguire fino al relativo comignolo senza ricevere altri scarichi di apparecchi situati ai piani superiori; questi devono essere serviti da una seconda canna collettiva che partirà dal nono piano e che dovrà immettere in un secondo camino.

8. Comignoli e terminali

I comignoli devono essere di tipo aspiratore statico ed aperti; i terminali come prescritto da specifica normativa o certificato di omologazione.

Tutte le bocche dei camini o delle canne fumarie e terminali, fatte salve le disposizioni di cui alle normative vigenti e norme tecniche specifiche, devono sfociare almeno m.1,00 oltre la falda del tetto e distare almeno m. 10 da parapetti e di qualunque altro ostacolo o struttura

Sezione III

Raccolta differenziata dei rifiuti urbani e assimilati

Art. 112 Rifiuti domestici

I rifiuti devono essere smaltiti in conformità alle normative vigenti con particolare riferimento al Regolamento Comunale, ovvero a quanto previsto dal successivo art. 116, per la raccolta porta a porta. Solo in assenza di specifiche disposizioni valgono le norme seguenti.

Art. 113 Obbligo al conferimento

È vietato conservare nell'interno degli spazi sia di abitazione che di servizio od accessori, anche se in adatto contenitore, i rifiuti solidi putrescibili, per un termine superiore alle 24 ore, salvo speciali deroghe da concedersi dal Sindaco su parere dei competenti Servizi U.S.L..

Le immondizie domestiche ed in genere gli ordinari rifiuti dei fabbricati devono essere, a cura degli abitanti, raccolti in appositi contenitori come sacchetti, a ciò destinati senza alcuna dispersione e conferiti tempestivamente ai luoghi di raccolta predisposti.

Art. 114 Depositi e raccoglitori

Dove non vi sia disponibilità di cassonetti pubblici, i fabbricati devono disporre di un proprio cassone atto a contenere i recipienti e/o sacchetti delle immondizie.

Questi dovranno essere dimensionati per poter contenere almeno i rifiuti di tre giorni, calcolati in base al numero massimo di utenti previsti nell'edificio per litri 1,5 per abitante giorno, come indice minimo.

Detti cassoni devono essere sempre agevolmente accessibili dai mezzi di raccolta del servizio pubblico.

Art. 115 Caratteristiche dei cassoni raccoglitori

I cassoni raccoglitori devono avere le seguenti caratteristiche:

- essere costruiti in materiale resistente, con superficie liscia di facile pulizia e con raccordi interni arrotondati;
- avere dispositivi di apertura con comando a pedale;
- essere posizionati su platea impermeabile, distanti il massimo possibile da fabbricati;
- ricevere solo rifiuti domestici chiusi negli appositi sacchetti contenitori;
- essere predisposti per il caricamento automatico;
- se mobili devono essere dotati di idoneo impianto frenante manovrabile dai soli addetti e muniti di segnalazione catarifrangente se ubicati in spazi accessibili al traffico;
- devono essere sottoposti a periodici lavaggi e disinfezioni.

Art. 116 Raccolta dei rifiuti

Nelle aree di pertinenza di edifici condominiali residenziali, dovranno essere previste delle idonee piazzole interne per la raccolta dei rifiuti con il sistema "porta a porta". Tali spazi dovranno ritenere le seguenti caratteristiche:

- O essere posizionati in un'area adiacente alla viabilità pubblica e direttamente accessibile da questa;
- O essere dotati di pavimentazione lavabile in masselli del tipo autobloccanti in calcestruzzo;
- O essere dotati di scivolo di raccordo pavimentato con il piano strada o il marciapiede;
- O essere delimitati da cordonato in calcestruzzo;
- O essere schermati da siepi sempreverdi o fioriere per non renderli visibili dal lato degli spazi pubblici;
- O avere dimensione idonea in funzione del numero dei nuclei familiari, con un minimo di ml. 2,00 x 2,50;
- O nel caso di più vani scale, dovrà essere prevista una piazzola in corrispondenza di ogni vano scala.

Per fabbricati a destinazione diversa dalla residenza o dove vi sia la presenza di unità immobiliari commerciali, terziarie e di servizio, dovranno essere presi opportuni accordi con il gestore del servizio circa il posizionamento e il dimensionamento delle piazzole.

Qualora, per oggettivi motivi tecnici, il collocamento dei bidoni per la raccolta dei rifiuti non possa avvenire con le modalità sopra riportate, gli stessi dovranno essere schermati con elementi di arredo urbano al fine di ridurre l'impatto visivo e ricondurre ad una situazione di decoro.

Sezione IV
Ricarica dei veicoli elettrici

Art. 117 Infrastrutture elettriche per la ricarica dei veicoli

Si rinvia all'art. 4 del D.Lgs. n. 192/2005 e s.m.i. La dotazione nei parcheggi pubblici di infrastrutture per la ricarica dei veicoli elettrici integra viene considerata ai fini degli scomputi degli interventi edilizi.

Sezione V

Telecomunicazioni

Art. 118 Infrastrutturazione digitale degli edifici

La presente disciplina regolamentare viene emanata in recepimento di quanto disposto dall' art. 135/bis del D.P.R. n. 380/2001 e s.m.i. in merito alla necessità di dotazione dei nuovi edifici, ovvero a quelli oggetto di ristrutturazione profonda, di infrastrutture fisiche multiservizio a banda ultra larga. La presente disciplina si applica a tutti gli edifici di nuova edificazione, ancorché realizzati tramite interventi di sostituzione edilizia, di ristrutturazione urbanistica e ristrutturazione edilizia ricostruttiva, come definiti dall' art. 134 della l.r. 64/2015. Si applica altresì agli interventi di frazionamento delle unità immobiliari realizzate in attuazione della presente disciplina, come previsto al penultimo comma del presente articolo. I cavedi verticali di alloggiamento dell'infrastruttura di cablaggio, dovranno essere ubicati nei vani scala ed essere facilmente accessibili. La progettazione e l'esecuzione degli impianti deve tener conto dei seguenti criteri:

- 1) adattabilità: la capacità dell'infrastruttura a permettere modifiche ai cablaggi in essa posati e a consentire l'insediamento di nuovi impianti. A tale proposito è opportuno lasciare nell'infrastruttura un adeguato spazio "di riserva" per la sfilabilità e per ampliamenti futuri;
- 2) flessibilità: la capacità a supportare la distribuzione di nuovi servizi e/o la gestione dei servizi esistenti da punti diversi rispetto a quanto previsto nel progetto iniziale, come, per esempio, il cambiamento degli arredamenti;
- 3) modificabilità: si riferisce al fatto che una unità immobiliare è progettata tenendo conto della sua possibile suddivisione futura in unità immobiliari indipendenti.

Pertanto, poiché l'infrastruttura ha impatto sugli elementi della costruzione muraria (muri, strutture portanti, solai, pavimenti, ecc.), può interferire con gli altri impianti e può incidere sulle prestazioni strutturali e qualitative dell'edificio, è necessario che le caratteristiche dell'infrastruttura siano definite insieme alla fase progettuale della struttura dell'edificio e degli altri impianti.

Si devono evitare ponti termici ed acustici e non devono essere alterati gli elementi della struttura portante dell'edificio quali pilastri, travi, solette, solai, ecc..

E' sconsigliata la posa dell'infrastruttura a contatto con tubazioni dell'impianto idrico; inoltre, dovrà essere evitata la vicinanza a canne fumarie e a sorgenti di calore e non potranno essere utilizzati i vani ascensore per la posa dei condotti.

E' importante che tutta l'infrastruttura relativa ad una unità immobiliare si sviluppi all'interno della stessa, in modo da non costituire servitù rispetto ad altre unità immobiliari.

Negli edifici condominiali il quadro generale di distribuzione deve essere ubicato in parti comuni; i quadri di distribuzione ai vari piani dovranno essere ubicati nei vani scala e/o disimpegni comuni. Il dimensionamento del quadro generale deve garantire uno spazio libero di almeno il 30%, per consentire riconfigurazioni e interventi di manutenzione.

In un edificio in cui i piani abitabili hanno una superficie complessiva inferiore a 1000 m² è sufficiente un solo cavedio mentre per edifici a più piani con superfici superiori è consigliabile predisporre più cavedi e di conseguenza più locali tecnici di piano.

Ogni edificio, ovvero anche singole unità immobiliari facenti parte di edifici a schiera, deve essere dotato di un punto di accesso canalizzato dal quadro generale fino al confine di proprietà con l'area pubblica, accessibile alle imprese autorizzate a fornire reti pubbliche di comunicazione ed adeguatamente predisposto con pozzetti di ispezioni, nei tratti rettilinei e in prossimità delle curve.

Nella generalità dei casi ad ogni postazione di lavoro dovrà essere garantito l'accesso ai servizi a banda ultralarga.

In caso di frazionamento di edifici e/o unità immobiliari esistenti, realizzati nel rispetto della presente disciplina, deve essere garantito l'accesso ai servizi a banda ultralarga ad ogni unità immobiliare derivata.

Alla presente disciplina sia applicano le disposizioni inerenti la progettazione impiantistica e i relativi adempimenti contenuti nei precedenti articoli.

Capo V

Recupero urbano, qualità architettonica e inserimento paesaggistico contenente ulteriori indicazioni operative per il recupero e la riqualificazione dei luoghi e per la promozione e la salvaguardia del decoro urbano e la sicurezza pubblica, da coordinare con le particolari disposizioni di settore e norme di piano.

Sezione I

Art. 119 Pubblico decoro, manutenzione e sicurezza delle costruzioni e dei luoghi.

Si rinvia a quanto disposto dal Titolo III, Capo I, Sez. I, art. 35.

Sezione II

Facciate degli edifici ed elementi architettonici di pregio

Art. 120 Prescrizioni specifiche per gli edifici sottoposti a tutela

Le presenti prescrizioni sono finalizzate alla tutela e conservazione dei caratteri architettonici tipici del territorio pratese, relativamente, sia al tessuto urbano storicizzato, che al territorio aperto. A tal fine sono individuati i seguenti ambiti:

I Gruppo: Edifici indicati con la sigla E1 ed aree di pertinenza C1 nel Piano Operativo;

II Gruppo: Edifici indicati con la sigla E2 ed aree di pertinenza C1 e C2;

III Gruppo: Edifici indicati con la sigla E3 ed immobili compresi nella Zona A del DM 1444/1968;

Per gli edifici appartenenti ai gruppi sopracitati, oltre alle prescrizioni generali disposte dalle N.T.A. del Piano Operativo, valgono le ulteriori prescrizioni di seguito enunciate per singola opera, salvo specifica indicazione del Piano Operativo.

Art. 121 Conformazione delle coperture

Dovrà conservarsi l'assetto planivolumetrico delle falde di copertura, essendo consentita solamente l'eliminazione di parti incongrue di natura superfetativa estranee all'impianto originario ovvero, nel solo caso degli edifici del II gruppo, e III gruppo, se già oggetto di sopraelevazioni o di trasformazioni incompatibili con il carattere dell'edificio, potranno essere ammesse lievi modifiche alle coperture, tali da non incidere in modo rilevante sulla conformazione e geometria, volti al ripristino della conformazione originaria, ossia all'adeguamento con il contesto, al fine anche di conseguire una conformazione compatibile con i caratteri architettonici dell'edificio e dell'intorno in cui risulta inserito.

In tutto l'ambito di tutela dovrà essere conservato l'apparato strutturale originale, salvo si renda necessario procedere alla sostituzione che dovrà essere specificatamente documentata e motivata, e dovrà riproporre la medesima conformazione e geometria della preesistente, con mantenimento del carattere tradizionale. La sua sostituzione con altre tecnologie dovrà essere motivata ed è comunque da escludersi per gli edifici ricompresi nel I Gruppo, in tal caso dovranno anzi mantenersi gli elementi strutturali originali, con sostituzioni limitate alle sole parti fatiscenti.

Sono inoltre considerati impropri i seguenti interventi:

- inserimento all'interno della muratura di prodotti la cui compatibilità chimica, fisica e meccanica non sia provata;
- aumento consistente del peso proprio della struttura, con pregiudizio della resistenza di alcune parti;
- l'inserimento di elementi orizzontali la cui rigidezza risulti eccessiva rispetto a quella delle parti adiacenti.

Art. 122 Manti di copertura

Il manto di copertura dovrà essere conservato e/o ripristinato nelle forme tradizionali a coppi o a coppi e tegole, da realizzarsi con elementi in laterizio, ovvero con riproposizione della tipologia preesistente se corrispondente a quella tradizionale (non necessariamente in coppi e tegole per es. in marsigliesi), avendo cura di riutilizzare, ove possibile, i medesimi elementi in laterizio esistenti (coppi e tegole), ossia utilizzando materiale di recupero, della stessa selezione cromatica di quello non recuperabile, e nei casi di impossibilità, inserendo nuovi elementi alternati casualmente a quelli esistenti dello stesso tipo e pezzatura di quelli non recuperabili.

I manti dei fabbricati la cui tipologia di copertura sia piana, se mantenuti in essere, dovranno intonarsi dal punto di vista cromatico con quelli tradizionali in cotto.

Art. 123 Finestre a tetto abbaini e lucernai

FINESTRE A TETTO

È consentito inserire finestre a tetto piane, a condizione che i locali sottotetto siano abitabili, sporgenti solo per quanto necessario ad impedire l'ingresso delle acque meteoriche, parallele al manto di copertura; la loro superficie dovrà essere non superiore ad un venticinquesimo della superficie della falda interessata, e comunque con il limite max di mq. 1,5, tale dimensionamento dovrà tenere conto delle preesistenze, se mantenute in essere. Sono esclusi da dette limitazioni gli edifici ricadenti nel II e III gruppo salvo quelli di matrice rurale per i quali l'inserimento dovrà essere valutato in ordine al rispetto degli elementi costitutivi.

ABBAINI

Non é consentito realizzare nuovi abbaini sui tetti degli edifici del I e II Gruppo, salvo la conservazione e recupero degli esistenti.

Sugli altri edifici é permessa la loro realizzazione con i limiti di cui al comma precedente, larghezza massima a passo d'uomo di ml. 1.20, e nel numero di uno per ciascuna unità immobiliare, se compatibile e coordinata con l'impianto originario, solo nel caso di dimostrate esigenze funzionali e tali da ritenere forme, tecniche costruttive e materiali tradizionali.

Per il raggiungimento delle finalità di cui sopra si definiscono tradizionali gli abbaini del tipo a due falde o ad una falda compluviata, eseguiti in muratura e tinteggiati con la medesima selezione cromatica della superficie parietale e con la medesima tipologia del manto di copertura della falda in cui verrebbero inseriti. Sempre per le finalità di cui al presente comma si definiscono motivati da reali esigenze funzionali, gli abbaini necessari per l'aerazione ed illuminazione di locali sottotetti legittimamente destinati ad abitazione, nonché per garantire la ventilazione del sottotetto anche qualora non vi siano locali adibiti ad abitazione, ovvero per consentire un agevole e sicuro accesso alla copertura, tale da consentirne la completa ispezione.

LUCERNAI

Non é consentito realizzare nuovi lucernari sui tetti degli edifici del I e II Gruppo, nonché di quelli appartenenti al II (limitatamente a quelli di matrice rurale) salvo la conservazione e recupero degli esistenti.

Sugli altri edifici é permessa la loro realizzazione con i limiti di cui al precedente punto 1

Art. 124 Terrazze a tasca

Non é consentito realizzare terrazze a tasca sui tetti degli edifici del I e II Gruppo e in quelli compresi nella Zona A del DM 1444/1968. Per gli edifici del III Gruppo indicati con la sigla E3, é consentito realizzare terrazze a tasca ad esclusione che per gli edifici di matrice formativo-tipologica rurale . L'intervento é consentito a condizione che:

1. la superficie della terrazza sia inferiore ad un sesto della superficie totale del tetto (misurate sul piano del solaio) con il limite massimo di mq. 6,00;
2. non siano realizzati o posti in opera elementi di qualsiasi natura che fuoriescano oltre 20 cm. dalla linea della falda esistente (compreso eventuali scale di accesso).
3. non siano prospicienti sulla pubblica viabilità o comunque non visibili dalla stessa limitatamente agli edifici assoggettati a ristrutturazione edilizia appartenenti al II gruppo, nonché di quelli residenziali con matrice moderna e/o contemporanea appartenenti al III gruppo.

Art. 125 Canne fumarie comignoli e torrini esalatori

CANNE FUMARIE

Nei casi di riparazione e sostituzione di canne fumarie e camini dovrà essere salvaguardata la conservazione delle forme utilizzando materiali simili agli originari.

Nei casi di nuova realizzazione, ove non sia possibile realizzare il manufatto all'interno dell'edificio, per motivate esigenze di tutela degli elementi costitutivi esistenti, potranno essere ammesse all'esterno, in addossato alle pareti perimetrali tergalì o, comunque, su pareti laterali non visibili dalla pubblica via.

Essa dovrà essere realizzata o rivestita in muratura, intonacata e tinteggiata nel medesimo colore della facciata in cui si inserisce.

Non è consentito costruire canne fumarie esterne sulle pareti parietali prospicienti la via pubblica o comunque di spazi ad uso pubblico salvo il caso in cui non si intervenga con un intervento complessivo di restauro sulle facciate.

COMIGNOLI

Per gli edifici appartenenti al I e II gruppo dovranno essere conservati e recuperati i comignoli esistenti, ovvero nei casi di degrado irreversibile, è consentita la ricostruzione fedele, con mantenimento delle forme ed impiegando materiali e tecniche costruttive tipiche dell'impianto originario.

Nei casi di nuova realizzazione dovranno essere realizzati con tecnologie tradizionali, ovvero in muratura, intonacati e tinteggiati nel medesimo colore della facciata con copertura in elementi di cotto posti in opera secondo uno dei disegni comunemente rinvenibili nel tessuto storico dell'intorno.

Nel caso di esecuzione di più comignoli deve di norma essere prevista una soluzione che ne preveda il raggruppamento.

TORRINI ESALATORI

Per i torrini esalatori valgono le norme di cui al comma precedente.

È vietato l'utilizzo di torrini prefabbricati in cemento, fibrocemento od altro materiale non compatibile con la tipologia tradizionale, nonché con forma ad H, di qualunque materiale essi siano.

Art. 126 Aggetti di gronda

Gli aggetti dei tetti e loro apparecchiatura strutturale, funzionale e decorativa (cornicioni, mensole, docce, ecc.) dovranno essere conservati e/o ripristinati nelle caratteristiche e forme proprie dell'impianto tipologico e formale dell'edificio al quale sono riferite, siano essi realizzati in legno (nel qual caso dovranno ripristinarsi con travetti sagomati, seggiola e "mezzane") ovvero con il cornicione tipico degli impianti settecenteschi ed ottocenteschi.

Nei casi di degrado irreversibile, è consentita la ricostruzione fedele, con mantenimento delle forme ed impiegando materiali e tecniche costruttive tipiche dell'impianto originario.

È in ogni caso vietata la sostituzione di elementi facenti parte dell'impianto originario, con altri che presentino tecnologie costruttive, materiali o colori estranei alla tradizione pratese.

È vietato intonacare o tingeggiare a cotto scempiati in cotto o tavolati.

Art. 127 Canali di gronda e pluviali

Nei casi di riparazione e sostituzione di canali di gronda e pluviali dovrà essere salvaguardata la conservazione delle forme utilizzando materiali simili agli originari. La sostituzione dei canali di gronda e dei pluviali dovrà essere eseguita utilizzando elementi in rame nelle forme tradizionali, nonché elementi accessori quali cicogne, rosoni, gocciolatoi, sifoni, ante fisse decorative e simili, tipici della tradizione pratese.

In presenza di cornicioni ed in genere di elementi architettonici in rilievo, il pluviale ne rispetterà la leggibilità e l'integrità, sagomandosi con andamento curvilineo intorno alla sezione dell'elemento in rilievo.

Il posizionamento dei discendenti pluviali dovrà essere generalmente previsto in verticale verso l'esterno della facciata.

Qualora quanto sopra non sia possibile, ovvero risulti insufficiente ai fini del relativo smaltimento delle acque piovane, potrà essere consentita un collocazione intermedia con salvaguardia dell'inserimento nel disegno della facciata, senza determinare alterazioni che rechino pregiudizio e non occludano la vista di particolari architettonici o decorativi.

Sono inoltre considerati interventi impropri:

- l'uso di canali di gronda e di pluviali in materiale plastico, in acciaio o in lamiera zincata non verniciata;
- l'uso di canali e di pluviali a sezione quadrata o rettangolare
- la rimozione di tutti gli elementi tradizionali in metallo quali gocciolatoi, sifoni raccordi ecc...

Art. 128 Antenne, parabole trasmettenti e riceventi della radio e della televisione, pannelli solari ed altri impianti tecnologici anche di facciata

Tutte le installazioni di impianti tecnologici, di qualsiasi entità e natura essi siano, devono rispettare l'impianto architettonico originario ed introdurre nel medesimo la minima alterazione possibile tale da risultarne compatibile e coordinata.

A tal fine, per i singoli impianti tecnologici, valgono le prescrizioni di cui ai commi seguenti.

1 ANTENNE, PARABOLE RICEVENTI E TRASMETTENTI DELLA RADIO E TELEVISIONE
Vale quanto disposto all'art. 148 Sezione V del presente Capo.

2 CALDAIE, GENERATORI ED ALTRI IMPIANTI E APPARECCHIATURE
Non è consentito installare impianti tecnologici a vista (quali pompe di calore, unità moto condensanti, ecc.) sulle falde di copertura inclinate degli edifici appartenenti al I gruppo e di quelli appartenenti al II gruppo, ovvero sulle facciate prospicienti la via pubblica, comunque da essa visibili.

E' consentita l'installazione di detti impianti su edifici ritenenti copertura piana, nonché laddove siano esistenti terrazzi a tasca, ovvero solo su facciate interne, chiostrine, o cortili completamente interni all'edifici o su pareti non visibili da spazi pubblici.

Per quanto riguarda l'installazione di moduli dedicati al solare fotovoltaico, termico o per la produzione di acqua calda sanitaria, si rimanda alla specifica disciplina di cui al Capo VI, Sezione II, art. 166.

3 TRACCIATI TECNOLOGICI
I cavi della rete elettrica e telefonica che debbano essere posizionati sulla facciata degli edifici devono essere disposti in modo ordinato ed organico, al fine di non ostacolare la leggibilità dell'impianto architettonico della facciata, seguendo il percorso più breve in facciata.
Per il raggiungimento delle finalità di cui al precedente paragrafo, qualora si intervenga sulla

facciata nella sua interezza, è prescritto il riordino dei cavi secondo i criteri sottoindicati. In linea generale i cavi debbono essere posti sotto traccia e quindi del tutto invisibili all'esterno, ovvero ricorrendo all'utilizzo di soluzioni alternative. Quando ciò non sia possibile per gli edifici appartenenti al I e II gruppo si considerano rispettate le prescrizioni dei commi precedenti qualora siano:

- a) disposti secondo una linea verticale in corrispondenza dei limiti della facciata od in immediata prossimità dei discendenti pluviali e quindi nascosti dai medesimi;
- b) disposti secondo linee orizzontali al di sopra di fasce marcapiano od altri elementi decorativi a rilievo;
- c) posizionati secondo una linea orizzontale immediatamente al di sotto della quota di imposta dell'aggetto di gronda.

I cavi visibili dall'esterno dovranno essere dipinti nello stesso colore della facciata o dell'elemento decorativo che li nasconde.

In ogni caso dovrà essere salvaguardato il rispetto di eventuali pitture murali, decorazioni a graffito e di testimonianze di valore storico – artistico in genere.

4 CONDUITTURE DI ACQUA, GAS E SIMILI

Le condutture generalmente debbono essere posate sotto traccia, senza essere visibili dall'esterno, qualora detta tecnologia di posa risulti compatibile con le specifiche norme vigenti in materia.

Nei casi di impossibilità di posa sotto traccia valgono le modalità dei punti precedenti per gli edifici appartenenti al I e II gruppo.

5 CONTATORI

Per gli edifici appartenenti al I e II gruppo i contatori devono essere collocati all'interno dell'edificio o comunque in facciate che non prospettino la via pubblica.

Nei casi di impossibilità potrà essere consentita la collocazione del contatore in apposita nicchia da ricavarsi nella parete esterna, delle dimensioni strettamente necessarie, dotata di sportello a filo della facciata che dovrà ritenere selezione cromatica analoga a quella caratterizzante la facciata.

Nel caso che l'installazione riguardi più contatori, la collocazione in facciata dovrà essere coordinata e compatibile con l'impianto della medesima.

Art. 129 Finitura delle facciate

Si rimanda alla specifica trattazione di cui all'art.142 del presente Capo.

Art. 130 Intonaci

Si rimanda alla specifica trattazione di cui all'art. 142 del presente Capo.

Art. 131 Elementi decorativi

Dovranno essere conservati gli elementi di finitura facenti parte dell'impianto originario quali elementi costitutivi.

Gli interventi su tali elementi dovranno essere specificatamente compatibili con i caratteri architettonici e decorativi dell'edificio stesso e del contesto urbano in cui è inserito, e dovranno rispettare le seguenti prescrizioni di carattere esecutivo, ovvero tutte le modanature, cornici, davanzali, basamenti, marcapiani, marcadavanzali, conci d'angolo, architravi, sia in pietra che in altri materiali, dovranno essere conservati e consolidati nello stato preesistente; la sostituzione delle parti mancanti o degradate dovrà essere eseguita in base alle soluzioni tecniche di cui all'art. 5 del presente Capo, con l'impiego di materiali e tecniche analoghe a quelle originali.

Art. 132 Muratura faccia-vista

PARAMENTI IN PIETRA

Le superfici parietali in pietra a faccia vista devono essere mantenute e conservate nel carattere e nella finitura originari.

La pulitura dovrà essere effettuata con materiali non aggressivi con uso di acqua deionizzata o demineralizzata nebulizzata (acqua spray a bassa pressione) da non utilizzare su superfici eccessivamente porose

Nei casi in cui lo stato di conservazione delle stuccature favorisca la penetrazione dell'acqua nella muratura con pregiudizio quindi della buona conservazione del paramento stesso, dovrà procedersi al relativo rifacimento.

La nuova stuccatura dovrà essere dello stesso tipo, colore e granulometria dell'originaria, e non dovrà apportare alcuna variazione cromatica.

Nei casi di degrado irreversibile, tale da non consentire il recupero e l'integralità del paramento, è consentita la reintegrazione con il metodo del cucì e scuci, rimuovendo i materiali deteriorati e sostituendoli con nuovi conci dello stesso materiale, pezzatura, lavorazione e selezione cromatica di quelli originari. In analogia dovranno eseguite le stuccature e la finitura superficiale della parte sostituita.

La stessa modalità esecutiva dovrà essere utilizzata nei casi di ripristini interessati da dissesti statici, ovvero in corrispondenza delle parti lesionate.

Non sono consentite demolizioni e ricostruzioni integrali dei paramenti faccia-vista, salvo il caso in cui a seguito di dissesti statici di entità e gravità tali da rendere non possibile qualsiasi forma di restauro. In tali casi la ricostruzione dovrà essere fedele, al fine di salvaguardare la forma, tessitura, materiali e criteri di finitura preesistenti.

Sono inoltre considerati impropri i seguenti interventi:

- Pulire le superfici con spazzole metalliche, con metodi che utilizzino fiamma, acqua ad alta pressione, acido fluoridrico, acido cloridrico, acido fosforico, acido acetico, soda caustica;
- La sabbiatura delle superfici lapidee;
- In generale tutti i metodi corrosivi od in grado di intaccare la superficie lapidea.

PARAMENTI IN MATTONI FACCIA VISTA

Valgono le prescrizioni di cui al punto precedente, salvo la diversa modalità esecutive derivanti dalla diversa natura del materiale e della muratura.

Art. 133 Tinteggiature

Si rimanda alla specifica trattazione di cui all'art. 142 del presente Capo.

Art. 134 Serramenti esterni e dispositivi di oscuramento FINESTRE E PORTE FINESTRE

Gli infissi esterni dovranno essere in legno verniciato o in legno a vista e comunque con il mantenimento di forme e materiali propri della tipologia originaria dell'unità edilizia nei casi di sostituzione .

Sono vietati gli infissi in alluminio anodizzato ed in plastica.

È consentita la posa in opera di doppie finestre solo dove sia possibile realizzarle non a filo esterno della facciata.

Sono considerati inoltre interventi impropri per gli edifici appartenenti al I gruppo, nonché per quelli del II e III gruppo:

- la ripartizione delle pannellature vetrate del tipo "all'inglese";
- l'uso di vetri a specchio;
- la sostituzione di grate di finestre e di sopra luce in ferro se non effettuata con materiali e forme analoghe a quelle originarie.

DISPOSITIVI DI OSCURAMENTO

Negli edifici che per epoca di costruzione e tipologia definita non erano previsti sistemi di oscuramento esterno, non è consentita l'apposizione. Negli edifici con configurazione definita dal XVIII al XX secolo, e dove già esistono, sono ammesse persiane alla fiorentina.

Nei casi di sostituzione dovranno essere comunque mantenute le forme e i materiali propri della tipologia originaria dell'unità edilizia. Sono vietate persiane in legno naturale a vista o in alluminio anodizzato e verniciato. Di norma è vietato l'uso dei rotolanti, salvo che detta tipologia non sia propria dell'impianto originario. Le persiane di norma dovranno essere tinteggiate del colore dominante nel contesto urbano in cui l'edificio è inserito, salvo motivate scelte progettuali riferite alle caratteristiche storico-stilistiche del fabbricato.

Sono inoltre considerati interventi impropri per gli edifici appartenenti al I gruppo, nonché per quelli del II e III gruppo, l'uso di veneziane esterne.

PORTE PORTONI E VETRINE

Le porte ed i portoni esterni dovranno essere in legno verniciato o in legno a vista con il mantenimento di forme e materiali propri della tipologia originaria dell'unità edilizia nei casi di sostituzione.

Per i fondi a destinazione terziaria è consentito l'utilizzo di infissi e vetrine in ferro, o alluminio verniciato, per specifiche esigenze progettuali, prevedendoli a filo parete interna, se coordinate e compatibili con l'impianto della facciata dell'unità edilizia.

Sono inoltre considerati interventi impropri la nuova installazione di serrande metalliche, ad esclusione di quelle di sicurezza, dove se ne dimostri la inderogabile necessità.

Art. 135 Pensiline

Per gli edifici appartenenti al I e II gruppo è vietato realizzare nuove pensiline, mentre è consentita la sostituzione locale o globale, da effettuarsi nel rispetto dei materiali, della tipologia e delle tecnologie originarie.

Per gli altri edifici gli interventi di cui al paragrafo precedente possono essere effettuati anche con l'utilizzo di materiali, tipologie e tecnologie diverse dalle originarie, nel rispetto dei caratteri architettonici e decorativi dell'edificio, nonché d'inserimento con il contesto circostante.

Art. 136 Archi e volte

Gli archi e le volte esistenti devono obbligatoriamente essere mantenuti, salvo i casi in cui sia dimostrata la necessità di realizzare, o adeguare, gli impianti tecnologici strettamente necessari anche ai fini del superamento delle barriere architettoniche, e che comunque non dovranno alterare in modo significativo l'impianto strutturale e tipologico originario.

È consentito il rifacimento di porzioni limitate, in presenza di segni di degrado o di dissesto, che dovranno essere puntualmente documentati in via preliminare.

Art. 137 Aree scoperte

Non è consentita la pavimentazione delle aree scoperte inerbate che rivestano autonomo valore storico, tipologico o documentario, salvo che per la formazione di marciapiedi a protezione degli edifici o per la realizzazione di percorsi pedonali, da realizzare comunque con elementi filtranti.

Le aree scoperte che rivestono valore ambientale, tipologico o documentario (aie, cortili e simili) non potranno essere fisicamente frazionate, neppure con recinzioni di modesta entità tali da incidere anche in modo non rilevante (quali paletti metallici e rete a maglia sciolta).

Le pavimentazioni esterne originarie o di valore tipologico – documentario dovranno essere mantenute e conservate nei loro caratteri originari. Detti elementi, qualora venissero rimossi per consentire l'esecuzione di altri interventi, dovranno essere ricollocati in opera nel rispetto del disegno e finitura originari.

Art. 138 Terrazzi e balconi

È vietata la costruzione di nuovi terrazzi e balconi a sbalzo, salvo che per gli edifici appartenenti al III gruppo, con esclusione di quelli di matrice formativo-tipologica rurale, se compatibile e coordinata con l'impianto originario ed il contesto, fatte salve le ulteriori limitazioni prescritte dal Piano Operativo.

Per i terrazzi esistenti non è consentita la modifica della tipologia e forma dei parapetti.

Art. 139 In relazione alla compatibilità con il contesto urbano ed allo stato dei luoghi potranno essere prese in considerazione soluzioni progettuali alternative a quelle sopra esposte, con specifiche motivazioni tecniche.

Sezione III

Ulteriori norme di sicurezza e decoro

Art. 140 Elementi aggettanti delle facciate, parapetti e davanzali

Si rinvia a quanto indicato all' art. 37 del Capo I Sezione I del presente regolamento

Art. 141 Allineamenti

Ferma restando la disciplina delle distanze minime tra edifici, o dalle strade, stabilite dalle N.T.A. del Piano Operativo nonché dal Codice della Strada, ovvero quando gli allineamenti non siano dettati nelle tavole "Disciplina dei suoli e degli insediamenti" o da specifiche norme dello stesso Piano Operativo, può essere imposta, in sede di provvedimento amministrativo, una distanza maggiore al fine di realizzare allineamenti con edifici preesistenti.

Per comprovati motivi estetici, funzionali, ambientali e di sicurezza del traffico, può essere richiesta la costituzione di fronti unitari degli edifici o l'edificazione a confine, al fine di costituire una cortina edilizia che dia continuità ai fabbricati.

L'allineamento con edifici o manufatti preesistenti è riferito alla costruzione più arretrata rispetto al sedime stradale, salvo che, per garantire il rispetto dell'unitarietà compositiva o il mantenimento di caratteri formali, non risulti più conveniente allineare la costruzione in progetto con una cortina più avanzata.

Le disposizioni di cui ai commi precedenti, valide per le edificazioni a confine sul fronte pubblico, devono essere estese anche ai fronti interni qualora prospettino su spazi pubblici o di uso pubblico.

Sezione IV

Disposizioni di particolare tutela e piano del colore

Art. 142 Prescrizioni generali

Per qualsiasi intervento edilizio devono essere precisati i colori oltre che i materiali, e le finiture delle facciate, degli infissi e di tutti gli altri elementi architettonici esterni.

Negli edifici il cui assetto stilistico attuale presenti prospetti intonacati è fatto obbligo di mantenere la finitura ad intonaco e non è ammesso lasciare le facciate stonacate con finiture in pietrame o mattone faccia vista, e non è ammesso neppure lasciare a faccia vista elementi architettonici (archi di scarico, piattabande, mazzette, ecc) ovvero altre porzioni qualsiasi di muratura.

Possono essere lasciati a vista, a parere della CETU ed al fine di rendere leggibili le varie stratificazioni edilizie, elementi architettonici più antichi, solo se significanti e che comunque non alterino la conformazione formale del prospetto nella sua unitarietà attuale, interventi di ripristino complessivo dell'assetto originario dell'edificio o di parti consistenti di questo, con conseguente perdita totale o parziale dell'assetto formale attuale, sono consentiti nell'ambito di una complessiva progettazione di restauro scientifico, supportato da idonea documentazione storica e da un congruente numero di saggi.

Tutti i prospetti intonacati devono essere tinteggiati. In ogni caso le superfici che prevedono il rivestimento con intonaco, comunque visibili dal sedime pubblico, comprese le parti murarie aggettanti e gli elementi accessori soprattutto (canne fumarie, fronti di comignoli, cartelle parietali ecc.) dovranno essere intonacate.

Non è altresì consentito che qualsiasi superficie intonacata rimanga a vista priva di coloritura e/o tinteggiatura.

Nella tinteggiatura dovranno essere seguite le seguenti finalità generali:

- Salvaguardia delle qualità materiche e coloristiche di materiali e tecniche tradizionali;
- Valorizzazione dei caratteri compositivi e di decoro urbano dei singoli edifici e dell'accostamento degli stessi e riqualificare l'immagine urbana;
- Utilizzo di coloriture storicizzate e compatibili con il contesto urbano e ambientale.

Al fine di raggiungere le finalità di cui sopra si definiscono i seguenti ambiti applicativi:

- Edifici appartenenti all'ambito definito con la DGC 1577/97;
- Edifici del I gruppo ;
- Edifici del II e III gruppo ;
- Altri edifici del patrimonio edilizio esistente;
- Nuove costruzioni.

Vale in linea generale, la definizione dei diversi interventi possibili, riportata per le Unità Minime di Decoro in relazione alla Categoria di decoro attribuita, nella D.G.C. n 1577/1997.

Si applicano comunque le seguenti prescrizioni generali:

Unitarietà dell'intervento

È generalmente vietato tinteggiare parzialmente la facciata di un edificio, ma si deve procedere in modo completo ed omogeneo, quando questa abbia carattere architettonico unitario.

A tal fine, nel rispetto degli elementi compositivi ed architettonici originari, nella gestione del rinnovamento di tinteggiature e coloriture e nel rapporto cromatico che si viene ad instaurare fra le superfici di facciata di edifici confinanti dovranno, di norma, rispettarsi le seguenti regole:

- Fronti edilizi non unitari, appartenenti cioè a fabbricati non organicamente accorpati, con palesi diversificazioni negli allineamenti orizzontali (cornici marcapiano, finestrate, ecc.), nell'assetto e nel decoro a livello di piano terra (bozzati, zoccolatura ecc.) e nella morfologia per le altezze in gronda, anche se appartenenti ad una stessa proprietà, dovranno essere distinti cromaticamente, evitando altresì, in presenza di caratteri tipologico costruttivi e storici simili, eccessivi contrasti chiaroscurali e di colore.
- Fronti edilizi, frazionati in proprietà o disaggregati per modesti interventi di adattamento funzionale, ma organicamente riconoscibili come unitari per tipologia e cronologia di edificazione, dovranno essere tendenzialmente ricomposti da un punto di vista cromatico, limitando le differenze instaurabili tra parti trattate e parti non trattate con impiego di adeguati scalari tonali, tra loro simili e risultanti di perfetta imitazione cromatica alla riprova dello stato variato.

Tecnologie e materiali

- Negli interventi di rifacimento degli intonaci e dei sistemi di tinteggiatura, per la salvaguardia delle tecnologie tradizionali a calce, è fatto obbligo del ripristino di tali metodiche per gli edifici di cui alle cat. I, II e III; inoltre in presenza di intonaci a grassello di calce e sabbia con coloriture a calce l'eventuale sostituzione in ripristino sarà subordinata alla dimostrazione delle condizioni di irrecuperabilità, con opere di consolidamento e restauro, delle malte e delle tinteggiature per preminenti ragioni di degrado dei leganti, delle cromie e di adesione degli strati di intonaco al supporto.
Prevalgono comunque le indicazioni dettate per l'unità minima di decoro.
- Negli altri edifici deve essere comunque privilegiato, per l'intonaco e la tinteggiatura, l'uso di tecnologie tradizionali o comunque coerenti con i caratteri dell'edificio stesso.
- Gli interventi sulle facciate dovranno prevedere la salvaguardia dei particolari decorativi realizzati con particolari tecniche di esecuzione: stucchi, graffiti, decorazioni pittoriche encausti) presenti.
- La spicconatura di intonaci esistenti di tipo tradizionale (malta di calce) dovrà essere preceduta dalla verifica di un loro possibile recupero; qualora sia possibile il ripristino, dovranno essere tinteggiati con coloriture a calce.
- La tinteggiatura su intonaco esistente dovrà utilizzare, là dove il supporto lo rende possibile, tinteggiature a calce o minerali. Nell'impiego di sistemi minerali di tinteggiatura, ai silicati e a calce dovranno impiegarsi pigmenti compatibili, stabili alla luce, resistenti all'alcalinità della calce e/o ai silicati, con modalità applicative tradizionali.
- Il rifacimento dell'intonaco dovrà essere realizzato, in via generale, secondo le tecniche tradizionali.
- Ogni intervento sulle facciate dovrà specificare il tipo di supporto (intonaco) esistente o da rifare ed il tipo di tinteggiatura (a calce, ai silicati, silossanica ecc.) individuandone nel contempo la compatibilità ed escludendo i sistemi pellicolanti (idropittura acrilica, additivi polimerici, pitture al quarzo, siliconici, idropitture lavabili ecc.
- Prevalgono comunque le indicazioni relative all'inclusione in un'unità minima di decoro.

Tavolozza dei colori:

Negli edifici appartenenti alla I e II categoria di decoro la nuova tinteggiatura dovrà essere preceduta da un apposita e documentata indagine stratigrafica.

Devono essere utilizzati per le tinteggiature i colori identificati da un nome caratteristico sulla Tavolozza Cromatica (depositata in allegato alla Delibera della Giunta Comunale del 2004 n. 310). Potrà farsi eccezioni per interventi corredati dagli esiti di indagini stratigrafiche ovvero per edifici e decorazioni di pregio, situazioni particolari di contesto o soluzioni architettoniche corredati da opportuna documentazione comprendente documentazione fotografica estesa, bozzetto di colorazione con disegno dei prospetti interessati e particolari costruttivi delle decorazioni.

La scelta del colore all'interno della Tavolozza Cromatica dovrà in genere attenersi ai seguenti criteri:

- Caratteri storici dell'edificio: valgono le indicazioni relative all'unità minima di decoro circa l'uso dei Fondi Tradizionali o di quelli Moderni.
- Caratteri del tipo edilizio (seriale o monumentale), anche in relazione alla Categoria di decoro attribuita. In genere i colori maggiormente diffusi, caratterizzanti il contesto urbano, saranno da destinare ad edifici di tipo seriale.
- Caratteri specifici dell'Area Urbana Omogenea di appartenenza.
- Presenza di membrature architettoniche (cornici, lesene, marcapiani, marcadavanzali, portali) da tinteggiare con cromie coordinate alle specchiature più grandi. Tali accostamenti dovranno essere conformi agli schemi allegati alla tavolozza cromatica (depositata in allegato alla Delibera della Giunta Comunale del 2004 n. 310).
- Particolare posizione nel contesto urbano (fuga prospettica, vista d'angolo ecc) che dovrà essere valorizzata con uno specifico studio.
- Correlazione agli edifici circostanti allo scopo di evitar sia l'eccessiva omogeneizzazione cromatica, che l'eccessiva differenziazione chiassosa, avendo infine cura di non interrompere con episodi cromatici vistosi, la gerarchia tra edifici seriali ed edifici monumentali.

Art. 143 Oggettistica legata alle funzioni di tipo commerciale

Insegne propriamente dette

Per le UMD inserite nelle categorie I e II, le insegne, di qualsiasi tipo esse siano, dovranno essere collocate esclusivamente nelle aperture di facciata corrispondenti alle vetrine oppure, ove compatibile, ai vani di porte e portoni di pertinenza dell'esercizio commerciale interessato.

Per il rispetto delle aperture architettoniche entro le quali si va ad installare l'insegna, questa dovrà essere collocata nella parte superiore dell'apertura di facciata, seguendone fedelmente l'andamento, e dovrà inoltre essere arretrata di almeno cm. 5 rispetto al filo esterno degli stipiti che delimitano l'apertura medesima.

Per tutte le UMD inserite nelle cat. I, II, III e IV dovranno essere rispettati gli elementi architettonici ed i caratteri della facciata qualora l'apertura interessata dall'insegna presenti elementi di interesse storico o tipologico (sovrapporta o lunette dotate di inferriata o di altri elementi degni di tutela). In tal caso l'apposizione di insegne sarà considerata ammissibile solo quando, per la particolare conformazione o dimensione del vano, sia possibile conseguire una soluzione progettuale compatibile con l'elemento di interesse storico o tipologico, garantendone la conservazione e la visibilità.

Qualora si richiedano soluzioni alternative a quelle sopra prospettate e limitatamente alle UMD inserite nelle cat. III e IV, saranno ammesse soluzioni diverse solo se elaborate nell'ambito dei FSU, previa approvazione dell'Ufficio competente.

Sono escluse dall'impiego in qualsiasi categoria di UMD ricadente all'interno del centro storico urbano, quelle insegne apposte in fregio alla facciata del tipo: insegne luminose, ancorché a plafoniera, poste a bandiera e/o a tetto, nonché le insegne fisse luminose applicate sugli sganci laterali ed in genere ogni tipo di insegna difforme dalle prescrizioni di cui ai commi precedenti, fatte salve le insegne normalizzate che attengono ai servizi di pubblica utilità. Ed inoltre sono escluse le insegne a standard applicate al disopra del P.T. o di eventuali fasce marcapiano che delimitano comunque lo sviluppo dell'esercizio commerciale. Eventuali deroghe dovranno essere puntualmente motivate e potranno essere concesse solo previo parere favorevole dell'Ufficio competente.

Sono fatte salve dalle presenti disposizioni e soggette a regime di tutela le insegne storiche e quelle targhe che appartengono in modo manifesto all'originaria destinazione delle botteghe o degli esercizi commerciali nell'uso consolidati nel tempo.

Disposizioni integrative per l'installazione delle insegne

Con riferimento anche alle normative del Piano del colore, l'aspetto esteriore delle insegne (sia per quanto attiene i colori che la grafica delle medesime) dovrà in ogni caso risultare quanto più possibile congruente con il carattere della facciata sulla quale devono installarsi, perseguendo il miglior equilibrio cromatico ed architettonico con la medesima.

Le insegne luminose devono presentare una superficie illuminante con luce costante ed indiretta, di norma è preferibile che tali insegne luminose debbano avere il fondo di colore scuro e opaco, quindi non luminoso, mantenendo in luce le sole indicazioni alfanumeriche o il marchio dell'esercizio.

E' categoricamente escluso il ricorso a luci intermittenti o a variazioni di colore, proiettori di fasci di luce (anche del tipo laser) ed altri apparecchi che rilasciano nell'area sostanze e materiali di qualsiasi genere (tipo profumi, bolle di sapone, coriandoli ecc.) incidenti sul piano della pubblica via o dello spazio pubblico di pertinenza.

Sono fatte salve eventuali diverse prescrizioni per le insegne dei negozi di interesse storico come sopra indicato ed altre norme transitorie speciali disposte dalla Amministrazione Comunale per particolari ricorrenze o altro tipo di deroghe temporanee relative alle iniziative tradizionali del centro antico (fiera degli ambulanti, i giovedì del cittadino, settembre pratese, natalogie, ecc.).

Vetrine e simili

In linea generale è prescritta la conservazione delle vetrine coeve agli edifici sottoposti al regime di tutela di cui al D. Lgs. 42/2004 s.m.i. e/o facenti parte delle UMD inserite nelle cat. I e II, nonché di quelle che, seppur posteriori (cat. III e IV), facciano parte integrante di un nuovo assetto della facciata degno di tutela o comunque siano tipiche di determinati periodi storici.

Per dette vetrine sono ammessi i soli interventi necessari alla loro manutenzione e conservazione. In caso di degrado particolarmente accentuato è ammessa la loro sostituzione con nuove vetrine che ne ripropongano i caratteri formali (per foggia, materiale, colore, finitura superficiale, ecc.) in modo tale da non introdurre alterazione nella composizione architettonica delle facciate.

Per le UMD di cat. I, II, III e IV le nuove vetrine devono essere tassativamente contenute all'interno degli sporti, dovranno preferibilmente essere arretrate rispetto al filo della facciata di almeno cm. 13 (spessore indicativo della mazzetta muraria esterna) e dovranno impiegare materiali e finiture consone all'immagine storica dell'edificio secondo criteri già prescritti per altri tipi di serramenti esterni.

Per la predisposizione di modifiche all'impianto di vetrina con aggiunte diverse da quelle di cui sopra, con eventuale proposta di rivestimento di porzioni di fronte esterno di facciata, ivi compresa l'apposizione di pennellature o marchi commerciali, dovrà essere definito un progetto unitario elaborato nell'ambito dell'articolato per Fronti Stradali Unitari (FSU), previo parere della CETU.

Le prescrizioni di cui ai commi precedenti si applicano a tutti i tipi di serramento che, pur non essendo propriamente definibili come vetrine, sono comunque assimilabili alle medesime (vetrinette apposte esternamente alla facciata, partiture vetrate a tutta altezza, ecc.).

Tende frangisole

L'apposizione di tende sulle facciate degli edifici sottoposti alla speciale tutela di cui al D.Lgs. 42/2004 s.m.i. e per le UMD inserite nelle cat. I e II è ammessa esclusivamente al piano terra, in corrispondenza degli sporti di esercizi commerciali.

Le tende dovranno essere sempre di tipo, materiale e colore tali da assicurare il rispetto delle caratteristiche architettoniche e decorative dell'immobile sul quale devono essere installate. Le tende di norma dovranno essere collocate all'interno dei vani delimitati dalle cornici architettoniche, salvo motivate scelte progettuali riferite alle caratteristiche storico-stilistiche del fabbricato.

Le tende dovranno essere del tipo a rullo con ancoraggio mediante aste fisse incernierate alla muratura, realizzate in tessuto impermeabile, antimuffa e ignifugo, di colore chiaro naturale o ecru o in altro colore consono al contesto architettonico di inserimento e comunque in tinta unita, del tutto prive di appoggi e chiusure laterali.

Per le UMD inserite nelle cat. III e IV, le tende non dovranno occultare o comunque sottrarre alla vista gli elementi di interesse storico- artistico tipologico che caratterizzano la facciata, quali gli stipiti o le cornici delle aperture, sopra- luce e roste, ecc., eventuali deroghe possono essere concesse nell'ambito di progetti unitari elaborati nell'ambito dell'articolato per FSU, previa approvazione dell'Ufficio competente.

L'aggetto delle tende non può superare la profondità del marciapiede, se esistente, con un massimo assoluto di cm. 120 dal filo di facciata. Non sono ammesse tende nei tratti di strada sottoposte a transito veicolare, se privi di marciapiede o di dissuasori posti ad opportuna distanza dal filo di facciata, in tal caso l'aggetto delle tende dovrà essere inferiore alla distanza interposta con questi.

Il lembo inferiore della tenda dovrà essere mantenuto ad altezza tale da garantire, in ogni punto, una altezza libera non inferiore a cm. 220 dal piano del marciapiede.

Con validità per tutte le categorie di UMD, nell'ambito di una medesima unità di facciata, anche se fossero presenti più negozi, le tende dovranno essere uniformate il più possibile per profilo, altezza da terra, sporgenza e materiale.

Con validità per tutte le categorie di UMD, la colorazione delle tende dovrà essere uniforme e compatibile con l'assetto cromatico dell'intera facciata, con diretto riferimento al Piano del colore.

Con validità per tutte le categorie di UMD, sulle tende è consentita, solamente sulla facciata anteriore falda discendente, l'indicazione del nome e/o dell'attività svolta dall'esercizio titolare della licenza di commercio. L'indicazione consentita può diversificarsi dalle altre dello stesso edificio per grafia e colore, purché sia assicurata la reciproca compatibilità.

Targhe indicanti arti, mestieri e professioni

L'apposizione di targhe indicanti arti mestieri e professioni sulle facciate degli edifici sottoposti alla speciale tutela di cui al D. Lgs. 42/2004 s.m.i. e per le UMD inserite nelle cat. I e II è ammessa esclusivamente al piano terra in modo da non creare alterazione o nocimento ai caratteri architettonici e decorativi esistenti, previo ottenimento preventivo di N.O. da parte della Soprintendenza territorialmente competente.

Per le UMD di cat. I, II, III e IV è consentita l'apposizione di targhe in facciata nel caso in cui non sussista la possibilità da parte degli esercizi commerciali e di arti e mestieri di installare altri mezzi pubblicitari all'interno del vano d'ingresso, così come consentito dal vigente regolamento per la pubblicità.

Tali targhe dovranno avere una dimensione non superiore a cm. 50x50 e dovranno essere di impatto visivo irrilevante ovvero realizzate con materiali consoni e compatibili con le caratteristiche architettoniche dell'edificio e del contesto circostante (es. plexiglass, ottone, materiale lapideo).

Per le UMD di cat. III e IV possono essere realizzati espositori contenenti più targhe, purché elaborati a seguito di un progetto unitario e nel rispetto delle disposizioni del comma 3, previo parere dell'Ufficio competente.

Illuminazione privata a servizio degli esercizi commerciali

Per le UMD ricadenti nella categoria I l'installazione di corpi illuminanti esterni posti in fregio alle superfici di facciata è consentito previa autorizzazione della Soprintendenza.

Per le UMD ricadenti nelle categorie II, III e IV è consentita l'installazione sulla facciata degli immobili di corpi illuminanti esterni di foggia essenziale e minimalista, compatibile con le caratteristiche architettoniche dell'edificio, di colore grigio chiaro non lucido o preferibilmente analogo a quello della superficie muraria nella quale vengono inseriti, con esclusione dei tipi a braccio.

Per le UMD ricadenti nelle categorie V e VI, se non ricadenti in zone indicate come FSU, è ammessa l'installazione di proiettori luminosi esterni, esclusi i tipi a braccio di qualsiasi foggia e dimensione, purché installati in modo compatibile con i caratteri architettonici dell'edificio, aventi dimensioni, materiali e colori consoni al colore della facciata ed ai caratteri ambientali della Area Urbana Omogenea (AUO) di riferimento.

Per tutte le UMD non è consentita l'installazione di proiettori luminosi esterni di qualsiasi foggia o tipologia posti, ai fini della segnalazione degli esercizi commerciali e delle insegne a questi riferite, al disopra del P.T., o di eventuali fasce marcapiano che delimitano lo sviluppo dell'esercizio commerciale.

Contenitori distributivi ed espositivi

Non è consentita l'installazione di bacheche o vetrinette espositive a servizio di attività commerciali ed artigianali.

Fermo restando il disposto del comma 1, possono essere adibiti all'informazione culturale, sportiva, dello spettacolo appositi spazi di affissione.

Art. 144 Edifici del I gruppo

Unitarietà dell'intervento

È generalmente vietato tinteggiare parzialmente la facciata di un edificio, ma si deve procedere in modo completo ed omogeneo, quando questa abbia carattere architettonico unitario, nel rispetto degli elementi compositivi ed architettonici originari, pertanto nella gestione del rinnovamento di tinteggiature e coloriture e nel rapporto cromatico che si viene ad instaurare fra le superfici di facciata di edifici confinanti dovranno, di norma, rispettarsi le seguenti regole:

- Fronti edilizi non unitari, appartenenti cioè a fabbricati non organicamente accorpati, con palesi diversificazioni negli allineamenti orizzontali (cornici marcapiano, finestre, ecc.), nell'assetto e nel decoro a livello di piano terra (bozzati, zoccolatura ecc.) e nella morfologia per le altezze in gronda, anche se appartenenti ad una stessa proprietà, dovranno essere distinti cromaticamente, evitando altresì, in presenza di caratteri tipologico costruttivi e storici simili, eccessivi contrasti chiaroscurali e di colore.
- Fronti edilizi, frazionati in proprietà o disaggregati per modesti interventi di adattamento funzionale, ma organicamente riconoscibili come unitari per tipologia e cronologia di edificazione, dovranno essere tendenzialmente ricomposti da un punto di vista cromatico, limitando le differenze instaurabili tra parti trattate e parti non trattate con impiego di adeguati scalari tonali, tra loro simili e risultanti di perfetta imitazione cromatica alla riprova dello stato variato. Nell'impiego di sistemi minerali di tinteggiatura, ai silicati e a calce dovranno impiegarsi pigmenti compatibili, stabili alla luce, resistenti all'alcalinità della calce e/o ai silicati, con modalità applicative tradizionali.

Tecnologie e materiali

- In presenza di intonaci di tipo tradizionale a calce e sabbia con coloriture a calce, l'eventuale sostituzione, con spicconatura di intonaci esistenti, sarà subordinata dalla verifica dello stato di degrado dei leganti, delle cromie e di adesione degli strati di intonaco al supporto e di un loro possibile recupero con opere di consolidamento e restauro, delle malte e delle tinteggiature;
- Ogni intervento sulle facciate dovrà specificare il tipo di supporto (intonaco) esistente o da rifare ed il tipo di tinteggiatura (a calce, ai silicati, silossanica ecc.). Qualora sia possibile il ripristino dell'intonaco, la tinteggiatura dovrà essere effettuata con coloriture a calce ovvero con altra tecnica determinata con la verifica della compatibilità con il supporto, ed escludendo i sistemi pellicolanti (idropittura acrilica, additivi polimerici, pitture al quarzo, siliconici, idropitture lavabili ecc.).
- Nell'impiego di sistemi minerali di tinteggiatura, ai silicati e a calce dovranno impiegarsi pigmenti compatibili, stabili alla luce, resistenti all'alcalinità della calce e/o ai silicati, con modalità applicative tradizionali.
- Negli interventi di rifacimento degli intonaci e dei sistemi di tinteggiatura, per la salvaguardia delle tecnologie tradizionali a calce, è fatto obbligo del ripristino di tali metodiche. La sola tinteggiatura su intonaco esistente dovrà utilizzare, là dove il supporto lo rende possibile, tinteggiature a calce o minerali.
- Gli interventi sulle facciate dovranno prevedere la salvaguardia dei particolari decorativi realizzati con particolari tecniche di esecuzione: stucchi, graffiti, decorazioni pittoriche encausti) presenti.

Tavolozza dei colori

La nuova tinteggiatura dovrà essere preceduta da un'apposita e documentata indagine stratigrafica.

In via generale devono essere utilizzati per le tinteggiature i colori identificati da un nome caratteristico sulla Tavolozza Cromatica (depositata in allegato alla Delibera della Giunta Comunale del 2004 n. 310). Potrà farsi eccezione per interventi corredati dagli esiti di indagini stratigrafiche ovvero per edifici e decorazioni di pregio, situazioni particolari di contesto corredati da opportuni elaborati comprendenti documentazione

fotografica estesa, bozzetto di colorazione con disegno dei prospetti interessati e particolari costruttivi delle decorazioni.

La scelta del colore all'interno della Tavolozza Cromatica dovrà in genere attenersi ai seguenti criteri:

- Caratteri storici dell'edificio. Se appartenente all'edilizia storica, per epoca ovvero per tipologia, dovrà essere utilizzata la Tavolozza Cromatica dei "Fondi Tradizionali"; se invece appartiene all'edilizia "moderna" novecentesca, dovrà essere utilizzata la Tavolozza Cromatica dei "Moderni". Prevalgono comunque le indicazioni relative all'eventuale inclusione in un'unità minima di decoro.
- Caratteri del tipo edilizio (seriale o monumentale). In genere i colori maggiormente diffusi, caratterizzanti il contesto urbano, saranno da destinare ad edifici di tipo seriale.
- Presenza di membrature architettoniche (cornici, lesene, marcapiani, marcadavanzali, portali) da tingeggiare con cromie coordinate alle specchiature più grandi. Tali accostamenti dovranno essere conformi agli schemi allegati alla tavolozza cromatica (depositata in allegato alla Delibera della Giunta Comunale del 2004 n.310).
- Particolare posizione nel contesto urbano (fuga prospettica, vista d'angolo ecc) che dovrà essere valorizzata con uno specifico studio.
- Correlazione agli edifici circostanti allo scopo di evitare sia l'eccessiva omogeneizzazione cromatica, che l'eccessiva differenziazione chiassosa, avendo infine cura di non interrompere con episodi cromatici vistosi, la gerarchia tra edifici seriali ed edifici monumentali.

Art. 145 Edifici del II e III gruppo

Unitarietà dell'intervento

È generalmente vietato tingeggiare parzialmente la facciata di un edificio, ma si deve procedere in modo completo ed omogeneo, quando questa abbia carattere architettonico unitario. Qualora questo non sia possibile, dovranno essere limitate le differenze instaurabili tra parti trattate e parti non trattate con impiego di adeguati scalari tonali, tra loro simili.

Dovranno essere invece distinti cromaticamente, anche se appartenenti ad una stessa proprietà, i fronti edilizi non unitari, appartenenti cioè a fabbricati non organicamente accorpati, con palesi diversificazioni negli allineamenti, evitando altresì, in presenza di caratteri tipologico costruttivi e storici simili, eccessivi contrasti chiaroscurali e di colore.

Tecnologie e materiali

Nel rifacimento dell'intonaco e della tinteggiatura, deve essere privilegiato, l'uso di tecnologie tradizionali o comunque coerenti con i caratteri dell'edificio.

La sola tinteggiatura su intonaco esistente dovrà utilizzare, là dove il supporto lo rende possibile, coloriture a calce o minerali, ovvero con altra tecnica determinata con la verifica della compatibilità con il supporto, ed escludendo i sistemi pellicolanti (idropittura acrilica, additivi polimerici, pitture al quarzo, siliconici, idropitture lavabili ecc.

Gli interventi sulle facciate dovranno prevedere la salvaguardia dei particolari decorativi realizzati con particolari tecniche di esecuzione: stucchi, graffiti, decorazioni pittoriche encausti presenti.

Gli intonaci dovranno comunque essere di tipo civile, con esclusione di quelli plastici.

Tavolozza dei colori

Negli interventi di rifacimento della tinteggiatura, i colori della Tavolozza Cromatica, essendo il risultato di una campionatura rappresentativa del territorio pratese, rappresentano un'utile indicazione progettuale, unitamente alla coloritura esistente che presenti caratteristiche tradizionali. Gli interventi che propongono colori o finiture diverse, dovranno essere adeguatamente motivati e giustificati in relazione, e dovranno comunque essere sottoposti al parere della CETU. Comunque, l'amministrazione comunale, in relazione ai risultati delle indagini stratigrafiche sull'edificio

La scelta del colore all'interno della Tavolozza Cromatica dovrà in genere attenersi ai seguenti criteri:

- Caratteri storici dell'edificio. Se appartenente all'edilizia storica, per epoca ovvero per tipologia, dovrà essere utilizzata la Tavolozza Cromatica dei "Fondi Tradizionali"; se invece appartiene all'edilizia "moderna" novecentesca, dovrà essere utilizzata la Tavolozza Cromatica dei "Moderni".
- Caratteri del contesto urbano ed ambientale, avendo cura di evitare eccessivi contrasti di colore con gli edifici circostanti simili.

Art. 146 Altri edifici del patrimonio edilizio esistente

Unitarietà dell'intervento

Deve essere in genere rispettata, negli interventi sui prospetti, l'unità minima costituita dalla facciata dell'unità edilizia o comunque assicurato un'unitarietà d'intervento secondo i criteri riferiti agli edifici dei gruppi precedenti

Tecnologie e materiali

Nel rifacimento dell'intonaco e della tinteggiatura, deve essere privilegiato, l'uso di tecnologie tradizionali o comunque coerenti con i caratteri dell'edificio stesso.

Gli intonaci dovranno comunque essere di tipo civile, con esclusione di quelli plastici.

La tinteggiatura su intonaco esistente dovrà utilizzare, tecniche compatibili con il supporto escludendo i sistemi pellicolanti (idropittura acrilica, additivi polimerici, pitture al quarzo, siliconici, idropitture lavabili ecc.

Tavolozza dei colori

Negli interventi di rifacimento della tinteggiatura, i colori della Tavolozza Cromatica, essendo il risultato di una campionatura rappresentativa del territorio pratese, rappresentano un'utile indicazione progettuale, unitamente alla coloritura esistente che presenti caratteristiche tradizionali.

La scelta del colore all'interno della Tavolozza Cromatica dovrà in genere attenersi ai seguenti criteri:

- Caratteri storici dell'edificio. Se appartenente all'edilizia storica, per epoca ovvero per tipologia, dovrà essere utilizzata la Tavolozza Cromatica dei "Fondi Tradizionali"; se invece appartiene all'edilizia "moderna" novecentesca, dovrà essere utilizzata la Tavolozza Cromatica dei "Moderni".
- Caratteri del contesto urbano ed ambientale, avendo cura di evitare eccessivi contrasti di colore con gli edifici circostanti similari.

Art. 147 Nuove costruzioni

Tecnologie materiali

Negli edifici di nuova costruzione l'uso di tecnologie tradizionali rappresenta una linea d'indirizzo; gli intonaci dovranno comunque essere di tipo civile, con esclusione di quelli plastici.

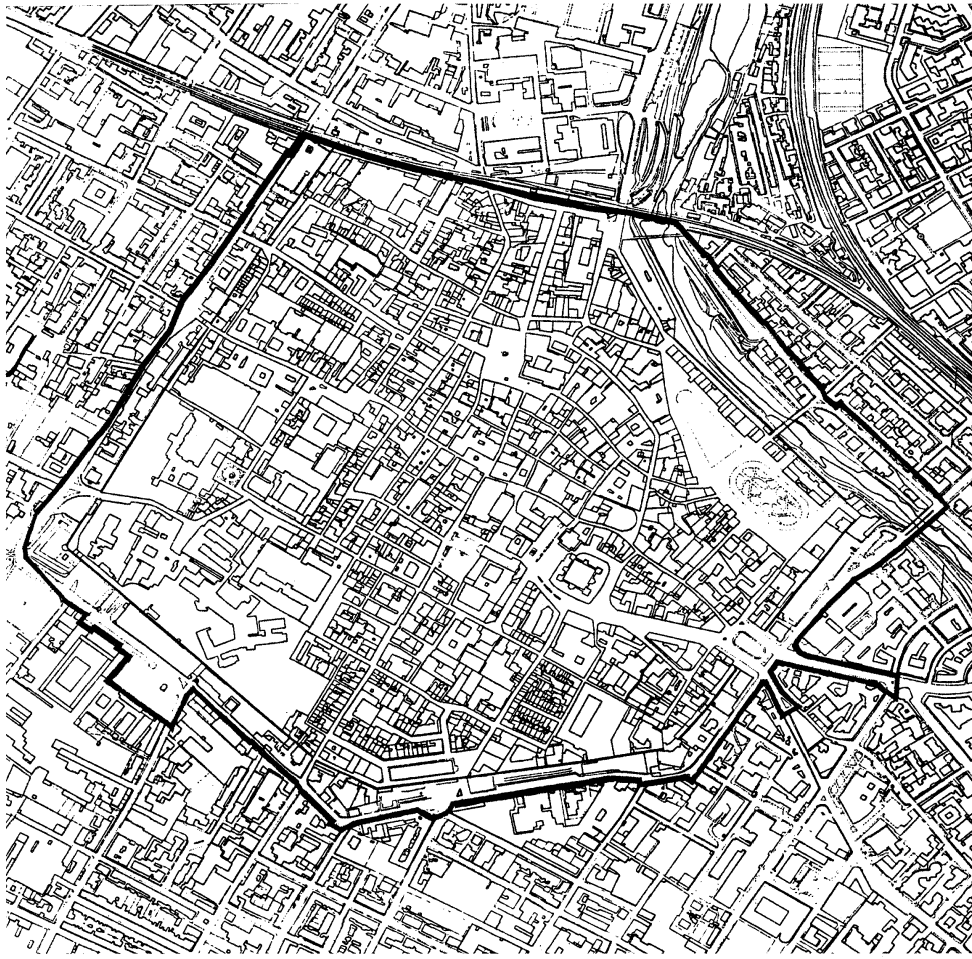
Tavolozza dei colori

I colori della Tavolozza Cromatica, essendo il risultato di una campionatura rappresentativa del territorio pratese, rappresentano un'utile indicazione progettuale, anche per le nuove costruzioni

La scelta del colore all'interno della Tavolozza Cromatica dovrà in genere attenersi ai seguenti criteri:

- Caratteristiche stilistiche dell'edificio;
- Caratteristiche del contesto urbano e ambientale.

AMBITO TERRITORIALE DEFINITO CON D.G.C. N. 1577/1997



Sezione V

Altri elementi di qualità architettonica

Art. 148 Impianti tecnologici a servizio degli edifici (antenne, parabole, impianti di condizionamento e altri impianti tecnici)

Le presenti norme sono disposte al fine di garantire il decoro urbano nella disposizione degli apparati esterni agli edifici per la ricezione delle telecomunicazioni (antenne e parabole per le ricezioni radio – televisive) e per conformare le costruzioni ai sistemi di telecomunicazione via cavo e digitali.

Le antenne e parabole per la ricezione dei segnali radio – televisivi dovranno essere collocate in generale sulla copertura degli edifici, con esclusione di balconi e terrazzi che non siano di copertura.

E' alternativamente ammessa la possibilità di installazione in cortili, giardini, nicchie o chiostrine che consentano un minor impatto visivo rispetto alla collocazione sulla copertura e non visibili dalla via.

Sulla copertura di ogni edificio è ammessa l'installazione di una sola antenna televisiva per ricezioni di tipo tradizionale e di una sola parabola per ricezioni satellitari.

Le antenne e parabole riceventi della radio e della televisione devono essere posizionate preferibilmente sulla falda tergale o comunque su falde non prospicienti la pubblica via. È ammessa la loro installazione su cartelle o murature emergenti dalla copertura, quando queste siano arretrate rispetto alla linea di gronda in misura sufficiente a non renderle visibili dalla pubblica via.

Quando, per ragione di carattere tecnico adeguatamente motivate, non sia possibile il posizionamento prescritto dal comma precedente e si debbano pertanto installare antenne e parabole riceventi della radio e della televisione su falde prospicienti spazi pubblici, queste dovranno essere posizionate ad una distanza dal filo di gronda sufficiente a renderle non visibili dalla via. Detta distanza non potrà mai essere inferiore all'altezza dell'antenna o parabola, misurata in verticale dal punto più alto della medesima alla copertura.

Qualsiasi sia la loro collocazione, le parabole dovranno essere delle dimensioni più ridotte reperibili in commercio e comunque di diametro inferiore al metro, presentare una colorazione capace di mimetizzarsi con quella del manto di copertura (o della parete quando installate su murature emergenti dalla copertura) ed essere prive di logotipi, fregi, scritte od altri elementi suscettibili di evidenziarne la presenza.

Antenne e parabole riceventi della radio e della televisione non potranno mai essere installate su falde poste in contrapposizione visiva agli edifici indicati nel I gruppo di cui all'art. 120 del presente Capo.

La conformità dell'opera alle prescrizioni del presente Regolamento dovrà essere esplicitamente attestata dall'installatore congiuntamente al deposito presso i competenti Uffici Comunali della dichiarazione di conformità prevista dal D.M. n. 37/2008. Qualora, avvalendosi della possibilità di cui al comma precedente, la parabola od antenna sia installata su falde prospicienti la pubblica via, l'attestazione di conformità dovrà contenere anche documentata dimostrazione tecnica dell'impossibilità di una delle collocazioni privilegiate dal presente Regolamento.

Alle prescrizioni di cui ai commi precedenti potrà derogarsi solo in casi del tutto particolari e con specifica e puntuale motivazione del progettista.

Art. 149 Serramenti esterni degli edifici

Si rinvia a quanto indicato al precedente art. 134, Sezione II, del presente Capo.

Art. 150 Insegne commerciali, mostre, vetrine, tende, targhe

Si rinvia a quanto indicato al precedente art. 143, Sezione III, del presente capo.

Art. 151 Cartelloni pubblicitari

Cartelloni pubblicitari ed insegne con relative strutture di sostegno composte da telai ritenenti una superficie non superiore a 30 mq, ovvero altezza non superiore a ml. 7,00 nel caso di strutture puntiformi. E' comunque fatta salva la specifica disciplina di tutela contenuta nelle Sezioni II e III del presente Capo, nonché quella specifica di settore stabilita dallo specifico regolamento Comunale.

Tali manufatti sono privi di rilevanza edilizia ai sensi dell'art. 137 della l.r. 65/2014

Si veda regolamento approvato con DCC n. 1 del 13.01.2011 e s.m.i.

Art. 152 Muri di cinta e recinzioni

Si rinvia all' art. 184 del Capo VI, Sezione. IV.

Capo VI
Elementi costruttivi
contenente disposizioni regolamentari riguardanti

Sezione I
Superamento barriere architettoniche, rampe e altri dispositivi per elevare
l'accessibilità ambientale

Art. 153 Finalità

Gli interventi edilizi devono essere progettati e realizzati al fine di garantire a chiunque la piena utilizzazione degli ambienti edificati, degli spazi esterni di relazione e di servizio, da parte di tutti.

A tale scopo la progettazione dovrà essere conforme alla vigente disciplina in materia di accessibilità dell'ambiente costruito, come integrata dal presente Regolamento, anche con funzione di specificazione e supporto applicativo.

La progettazione per garantire l'accessibilità a chiunque (in ogni condizione di età, fisica, psichica o sensoriale, anche temporanea) deve assumere questo requisito qualitativo contestualmente all'ideazione di tutto l'intervento edilizio.

Art. 154 Disciplina di riferimento

Nell'esecuzione di opere edilizie devono essere osservate le prescrizioni delle norme vigenti in materia di superamento delle barriere architettoniche, come integrate dal presente Regolamento e più in particolare:

- a. per gli edifici, gli spazi e servizi pubblici e privati aperti al pubblico: art. 82 D.P.R. n° 380 del 06/06/2001;
- b. artt. 23 e 24 della Legge 104/1992;
- c. per gli altri edifici privati, compresi quelli di edilizia residenziale pubblica, sovvenzionata e agevolata, i relativi spazi di pertinenza ed impianti: art. 77 e seguenti D.P.R. n° 380 del 06/06/2001.
- d. impianti e attrezzature per l'esercizio di attività motorio/ricreative: L.R. 08.10.1992 n° 49 e Del. C.R. 03.11.1993 n° 417.
- e. per tutti gli edifici: L.R. 09.09.1991 nr. 47, integrata dalla L.R. n° 34/2000.
- f. Decreto 28/3/2008 "Linee guida per il superamento delle barriere architettoniche nei luoghi di interesse culturale" (Ministero dei Beni e le attività culturali).
- g. Regolamento di Attuazione emanato dalla Giunta Regionale con D.P.G.R. n. 41/R in data 29/07/2009 in attuazione dell' art. 37, comma 2, lettera g) e comma 3 della Legge Regionale 3 Gennaio 2005 n. 1.

Art. 155 Ambito applicativo

Gli interventi progettati devono prevedere l'adeguamento degli immobili esistenti e dello spazio costruito alla disciplina di riferimento con la seguente gradualità:

- a. integralmente nel caso di nuovi edifici e nella ristrutturazione generale di quelli esistenti;
- b. per la parte interessata, in tutti gli interventi negli edifici e spazi pubblici e privati aperti al pubblico, comprese le opere che interessano gli arredamenti fissi o comunque le opere suscettibili di limitare la fruizione dell'ambiente ai portatori di handicap;
- c. limitatamente allo specifico intervento progettato, negli altri casi di ristrutturazione parziale degli edifici e in tutti gli interventi nelle parti condominiali e negli spazi comuni degli edifici privati non aperti al pubblico;
- d. per tutte le opere finalizzate esclusivamente al superamento delle barriere architettoniche per la cui realizzazione vengono richieste ed ottenute le procedure particolari, le deroghe regolamentari e i finanziamenti previsti dalla L. 13/89;
- e. negli interventi in genere non devono in ogni caso essere peggiorate le attuali condizioni di accessibilità.

Art. 156 Documentazione ed elaborati tecnici

Gli elaborati tecnici devono integrare la progettazione architettonica con le soluzioni e gli accorgimenti adottati per garantire il soddisfacimento delle prescrizioni in materia di accessibilità, visitabilità ed adattabilità dei locali.

Per dimostrare la conformità dei progetti presentati alla normativa vigente in materia di accessibilità e per consentire una più chiara valutazione di merito, le soluzioni progettuali e gli accorgimenti tecnici adottati devono essere evidenziati e documentati attraverso elaborati grafici esecutivi accompagnati da una dettagliata relazione contenente la descrizione delle soluzioni progettuali, delle opere previste, degli accorgimenti tecnico-strutturali ed impiantistici nonché dei materiali di cui si prevede l'impiego per garantire l'accessibilità dell'edificio e relativi spazi esterni di pertinenza o, nel caso di adeguamento, del grado di accessibilità che le soluzioni previste permettono di conseguire.

Art. 157 Criteri di progettazione e soluzioni tecniche particolari

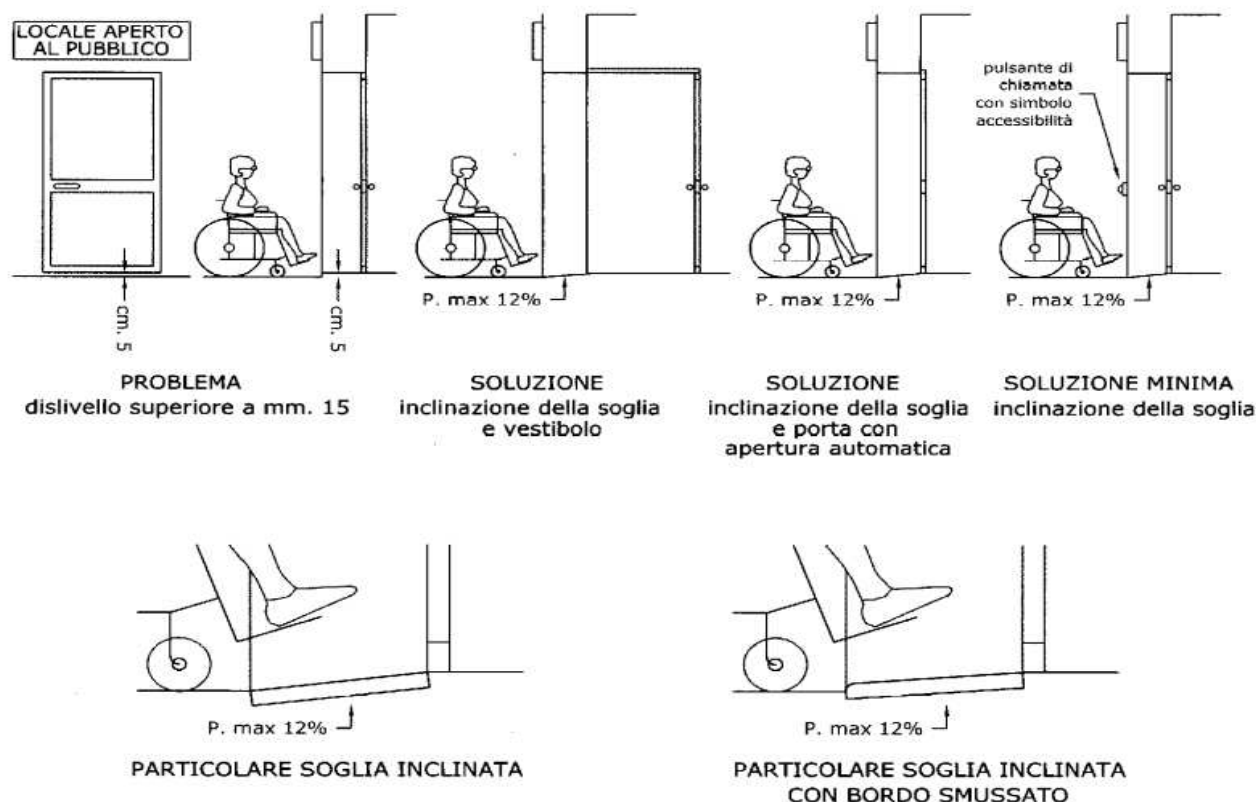
EDIFICI PUBBLICI E PRIVATI APERTI AL PUBBLICO

Per consentire la mobilità autonoma a persone non vedenti e ipovedenti, anche negli spazi esterni di pertinenza, è necessario prevedere punti di riferimento ben riconoscibili in quantità sufficiente ed in posizione adeguata. Le segnalazioni dedicate (esempio percorsi-guida) si usano esclusivamente per compensare la mancanza o la carenza di guide naturali. Le caratteristiche della pavimentazione contribuiscono a rendere comunicativo l'ambiente, attraverso ad esempio un trattamento diverso superficiale oppure accostando materiali diversi anche nei colori. I percorsi-guida, se necessari, dovranno avere una larghezza compresa fra i 60-70 e non dovranno comunque costituire impedimento alla mobilità di persone su sedia a ruote.

Gli spazi esterni di carattere pertinenziale al servizio di pubblici servizi, coperti o scoperti, dovranno essere realizzati garantendo l'accessibilità, anche nel caso di allestimenti per manifestazioni temporanee.

L'accessibilità agli spazi di relazione potrà essere garantita, come soluzione alternativa nei casi di interventi conservativi sul patrimonio edilizio esistente riguardante edifici pubblici e privati aperti al pubblico, anche tramite l'inclinazione, con pendenza massima del 12%, della soglia d'ingresso ai locali con lo scopo di raccordare il dislivello fra interno ed esterno, sulla base degli schemi allegati (vedi particolare n. 1), garantendo sempre un ripiano orizzontale necessario per le manovre di apertura e chiusura della porta, a meno che il sistema di apertura di quest'ultima sia a scorrimento orizzontale automatizzato. A tale scopo negli interventi di manutenzione ordinaria, ove sia previsto il rifacimento delle pavimentazioni o degli infissi esterni d'accesso, dovranno essere eliminati gli ostacoli che impediscono l'accessibilità, quali soglie rialzate o singoli gradini.

PORTE DI ACCESSO AD EDIFICI APERTI AL PUBBLICO



Particolare n. 1

TERMINALI DEGLI IMPIANTI DI USO PUBBLICO E PRIVATO AD USO COMUNE

In generale i terminali di impianti (apparecchi elettrici, quadri generali, le valvole e i rubinetti delle vari utenze, i regolatori di impianti di riscaldamento e di condizionamento, i campanelli di allarme, il citofono, ecc...) devono essere posizionati, sia in pianta che in altezza, in maniera tale da poter essere facilmente utilizzati anche da persona su sedia a ruote ed inoltre:

- devono essere agevolmente individuati anche in presenza di scarsa visibilità per cui, oltre a presentare opportuni contrasti cromatici, devono essere dotati di spie luminose;
- devono essere facilmente riconoscibili anche mediante l'ausilio di schermi luminosi con caratteri di adeguate dimensioni.

In particolare banche e uffici postali, ovvero ogni altro luogo aperto al pubblico nei quali il contatto con il pubblico avviene tramite bancone continuo, dovranno prevedere almeno un punto dei servizi automatizzati (bancomat, cassa continua, ecc.) posizionato adeguatamente sia in pianta che in altezza in maniera tale da poter essere facilmente utilizzati anche da persona su sedia a ruote, nonché un piano di utilizzo del bancone posto ad altezza adeguata, sempre al fine di essere accostabili anche da una sedia a ruote.

EDIFICI RESIDENZIALI

Le autorimesse ed i posti auto negli edifici condominiali debbono avere una larghezza minima di ml. 3,20 o essere adattabili a tale misura nel solo caso di edifici unifamiliari e plurifamiliari privi di parti a comune. In alternativa è ammissibile una soluzione che preveda un numero di posti auto ad uso condominiale pari al 5% degli alloggi e con arrotondamento all'unità superiore, di larghezza non inferiore a ml. 3,20. Detti posti auto dovranno essere individuati in aggiunta alle dotazioni minime indicate all'art. 50 Titolo III, Capo I, sezione I del presente Regolamento e ubicati in una posizione che ne consenta il più agevole utilizzo per persone con problemi di mobilità ai fini del raggiungimento delle parti comuni come ingressi, scale, ascensori ecc., in modo cioè da evitare, nel contesto operativo proposto, lunghezze di percorsi, superamento di dislivelli, esposizioni alle intemperie e simili. I posti così definiti dovranno essere individuati con apposita segnaletica permanente orizzontale e verticale affissa in posizione ben visibile, e saranno resi disponibili a qualunque comproprietario ne abbia titolo per condizioni di invalidità permanente o temporanea, risultante da certificazione, mediante norma trascritta nel regolamento di condominio. La natura condominiale degli stessi posti auto dovrà risultare sugli elaborati grafici.

Al fine di favorire a chiunque lo spostamento negli spazi condominiali all'interno degli edifici, dai percorsi orizzontali a quelli verticali, in corrispondenza dell'ingresso principale, e ad ogni piano di arrivo dei collegamenti verticali, deve essere prevista una piattaforma di distribuzione di larghezza minima non inferiore a ml. 1.50, per consentire agevoli spazi di manovra e di rotazione di una sedia a ruote o di una barella.

Nei disimpegni di ogni unità immobiliare il requisito di visitabilità si intende soddisfatto quando esiste uno spazio di manovra che consenta la rotazione di una carrozzella. Tale rotazione potrà essere effettuata anche all'interno di uno dei vani che prendono accesso dallo stesso disimpegno.

Per garantire l'accessibilità alle parti a comune degli edifici plurifamiliari, dovrà essere prevista l'installazione dell'ascensore sin dalla fase progettuale nei casi in cui l'accesso alla unità immobiliare è posto oltre il terzo livello, ivi compresi eventuali livelli interrati e/o porticati, ciò a prescindere se il collegamento condominiale tra il piano interrato o seminterrato sia indipendente, o meno, da quello principale condominiale, atto a servire le unità immobiliari inserite nel fabbricato. Nel caso in cui l'edificio condominiale presenti ingressi non oltre il terzo livello ad unità immobiliari che si articolano anche al piano superiore, al fine di usufruire della deroga all'installazione dell'ascensore dovranno essere previsti al piano dell'ingresso anche il soggiorno o il pranzo (zona giorno) ed un servizio igienico visitabili.

EDIFICI CON DESTINAZIONE NON RESIDENZIALE

Valgono le prescrizioni relativi agli edifici residenziali di cui al punto precedente limitatamente all'individuazione dei parcheggi, loro sistemi di collegamento e disimpegni.

VERDE, SPAZI ESTERNI CONDOMINIALI E SPAZI ESTERNI DI EDIFICI PUBBLICI E PRIVATI APERTI AL PUBBLICO

Negli interventi in genere che riguardano la realizzazione o la modifica delle aree verdi e spazi condominiali esterni, la progettazione dovrà tenere presenti i seguenti accorgimenti:

- a. possibilità di accedere con il proprio veicolo e di poter parcheggiare nelle vicinanze dell'ingresso principale o, in caso impedimenti di carattere esecutivo che dovranno essere motivati, nelle vicinanze di un accesso alternativo;
- b. possibilità di disporre lungo i principali percorsi pedonali all'interno delle aree verdi, al massimo ogni 100 -150 metri, di punti di sosta attrezzati con sistemi di seduta (panchine, appoggi ischiatici, muretti, ecc.) opportunamente dimensionati e segnalati con variazione di tessitura avvertibile al tatto del fondo del percorsi pedonali stessi;
- c. le panchine dovranno presentare una tipologia tale da permettere di alzarsi facilmente. Dovranno quindi avere braccioli ed il profilo del piano della seduta deve consentire la presa per facilitare l'alzata. La seduta deve avere una altezza posta tra 45 e 47 cm.. I muretti di contenimento della terra possono essere messi in opera in modo da costituire anche funzione di seduta o appoggio ischiatico. Negli arredi, nei muretti ecc., devono essere evitati gli spigoli vivi;
- d. possibilità di garantire l'accessibilità e la raggiungibilità da parte dei bambini, degli anziani e delle persone su sedia a ruote, di tutte quelle strutture di uso pubblico presenti (fontanelle, servizi igienici, ecc.);
- e. individuare dei percorsi preferenziali brevi oltre che attrezzati per facilitare la mobilità e l'orientamento delle persone non vedenti o ipovedenti (questi bisogni particolari devono comunque essere integrati nella progettazione);
- f. nelle piazzole di sosta attrezzata con panchine occorre prevedere anche uno spazio per lo stazionamento della carrozzina;
- g. ogni 30 ml. di percorso pedonale dovrà essere prevista una piazzola di sosta;
- h. Gli spazi a verde attrezzati con giochi dovranno consentire l'accessibilità dei giochi anche ai bambini disabili. Queste aree dovranno essere comunque accessibili dai genitori che hanno disabilità per mantenere la relazione con i bambini. Al fine della sicurezza, nelle zone attrezzate per il gioco, dovranno essere previste recinzioni con cancelli di accesso dotati di accorgimenti o meccanismi tali da non consentire ai bambini piccoli l'apertura dall'interno del giardino stesso;
- i. Dovranno essere previsti e installati sistemi di sbarramento per i motorini od per altri mezzi di trasporto non compatibili con la fruizione del giardino o dell'area attrezzata.
- j. Gli arredi fissi non dovranno costituire ostacolo o impedimento alla mobilità di persone con ridotte o impedito capacità motorie;
- k. Per consentire la mobilità autonoma anche a persone non vedenti e ipovedenti, anche negli spazi condominiali esterni di pertinenza, è necessario prevedere punti di riferimento ben riconoscibili in quantità sufficiente ed in posizione adeguata. Le segnalazioni dedicate (esempio percorsi-guida) si usano esclusivamente per compensare la mancanza o la carenza di guide naturali. Le caratteristiche

della pavimentazione contribuisce a rendere comunicativo l'ambiente, attraverso un trattamento diverso superficiale oppure accostando materiali diversi. Tali percorsi-guida dovranno avere una larghezza compresa fra i 60-70 cm. e non dovranno comunque costituire impedimento alla mobilità di persone su sedia a ruote.

- I. Nei casi di interruzione di un percorso pedonale, prima e dopo tale interruzione devono essere inseriti nella pavimentazione efficaci dispositivi di avvertimento del cambiamento di quota, per esempio mediante l'apposizione di modeste zigrinature disposte in senso trasversale al percorso, in modo da costituire preavviso per le persone non vedenti o ipovedenti.

PARCHEGGI

Nelle aree di parcheggio sono previsti posti auto di larghezza non inferiore a ml. 3.20, previsti nella misura di uno ogni trenta o frazione di trenta.

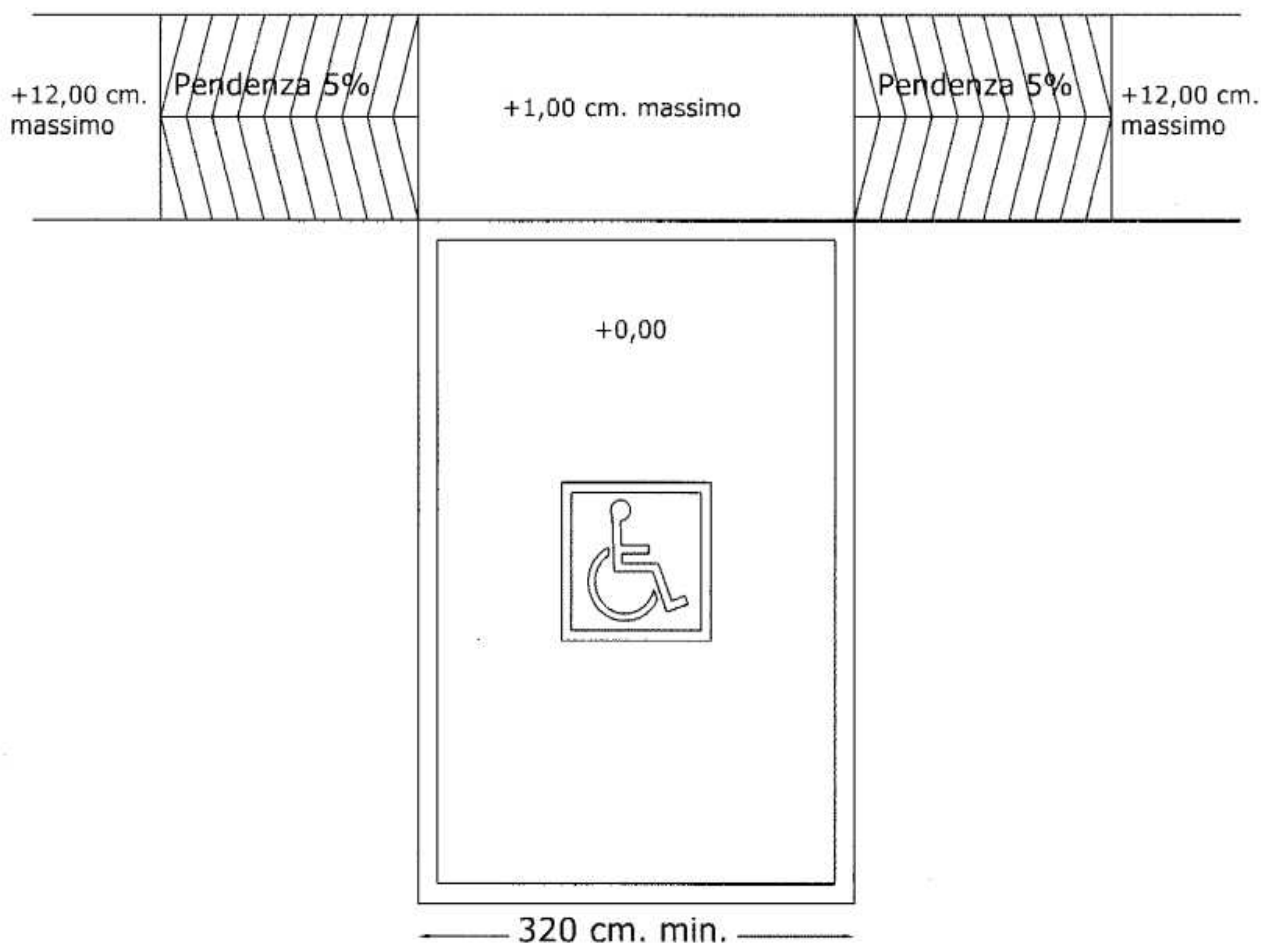
Per quanto riguarda le aree di sosta di veicoli con contrassegno speciale riservati a persone con impedita capacità motoria, è necessario ridurre il più possibile la distanza che separa l'area riservata al parcheggio, dall'ingresso dell'edificio o delle parti comuni (ingressi, scale, ascensori, ecc.) in quanto una distanza eccessiva diventa una barriera per tutte le persone in carrozzina o con difficoltà di deambulazione, pertanto 10 metri lineari possono essere considerati la distanza ottimale nell'individuazione delle aree di parcheggio riservate ai disabili. E' consigliabile che tale distanza non debba comunque superare i 50 m..

E' consigliabile che la fascia di rispetto del parcheggio riservato al portatore di handicap debba essere non inferiore a 1.50 ml. e non debba necessariamente essere evidenziata in maniera diversa dall'area di sosta del veicolo; questo per consentire libertà di parcheggio in quanto l'invalido, può essere il trasportato od il conducente stesso. Per questo motivo è da evitare l'individuazione di un'unica fascia di rispetto a servizio di due posti auto affiancati, anche se ciò potrebbe costituire un risparmio di spazio. (particolare n. 2)

Se il parcheggio si trova ad un piano diverso rispetto a quello del marciapiede, il collegamento con lo stesso è garantito attraverso un sistema di ascensori o di rampe.

Sono da privilegiare le soluzioni progettuali che prevedono l'organizzazione degli stalli dei posti auto disposti "a pettine" (quando i mezzi sono posti uno a fianco dell'altro perpendicolarmente alla strada) oppure a "spina di pesce" (quando i mezzi sono disposti con un angolo che può andare da 30 a 60 gradi rispetto all'asse della strada) rispetto a quelli disposti "a nastro" (quando i mezzi sono posti uno dietro l'altro parallelamente alla strada). In quest'ultimo caso (a nastro), la lunghezza del posto auto non dovrà essere inferiore a ml. 6.00 e in tal caso potrà essere ritenuta idonea la larghezza di un posto ordinario.

Per permettere il trasferimento di un disabile dall'auto alla carrozzina o l'uscita a persone che hanno altri ausili o difficoltà di deambulazione, è assolutamente necessario che il parcheggio riservato non si trovi in pendenza, qualora ciò fosse impossibile il progettista deve studiare tutte le soluzioni possibili per ridurre questa al minimo necessario e giustificare, anche graficamente, le ragioni della sua scelta e le eventuali soluzioni alternative.



Particolare n. 2

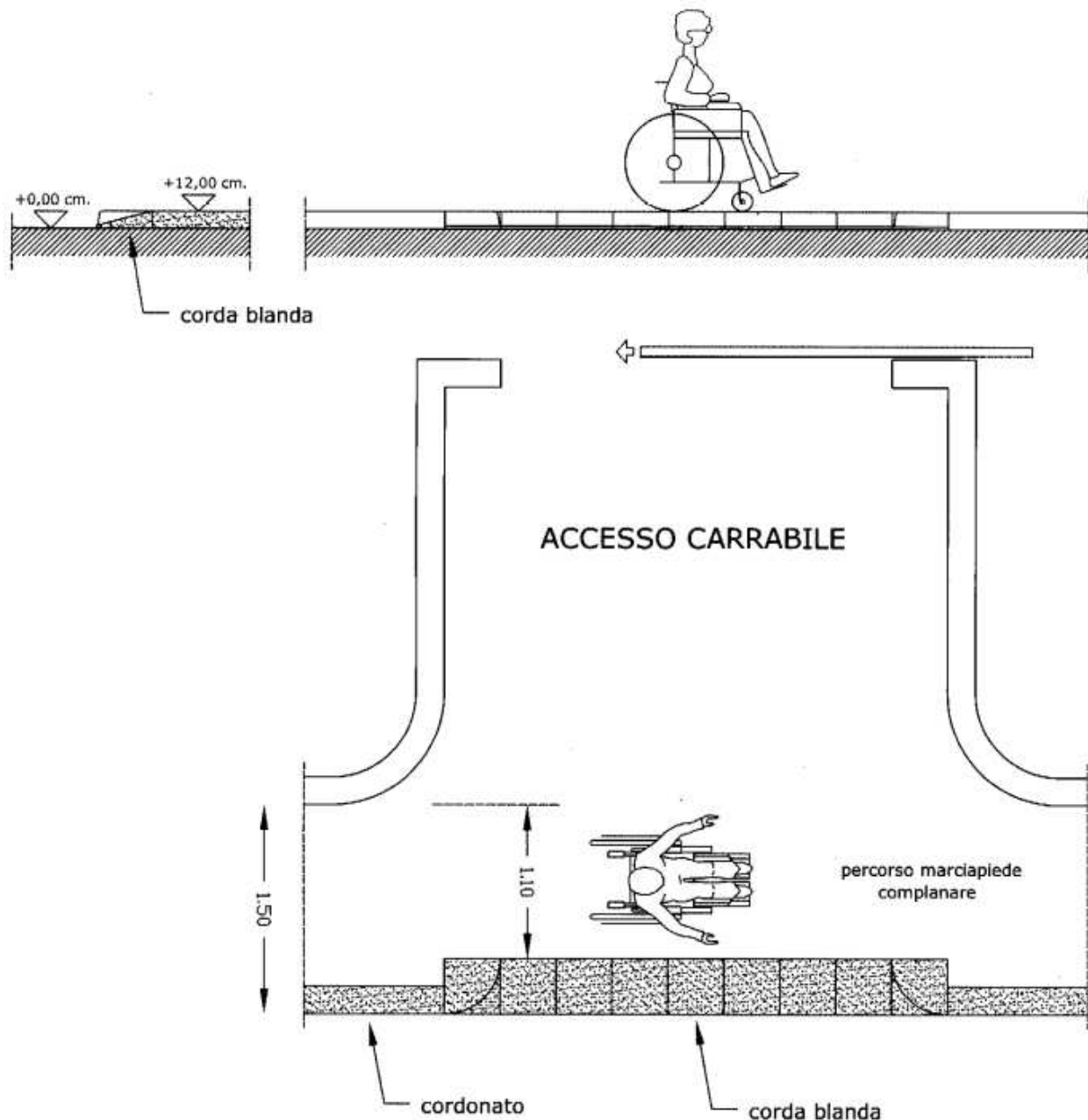
PERCORSI PEDONALI DI USO PUBBLICO E CONDOMINIALE

I percorsi pedonali e marciapiedi non dovranno presentare arredamenti fissi o simili che provochino intralcio al movimento delle persone e prestare particolare attenzione alle esigenze delle persone con problemi di mobilità.

Tali percorsi dovranno avere andamento semplice e regolare, ed essere caratterizzati per facilitare l'identificazione e l'orientamento.

ACCESSI CARRABILI

Negli accessi carrabili, nei casi di interruzione del marciapiede o di un percorso pedonale, prima e dopo tale interruzione devono essere inseriti nella pavimentazione efficaci dispositivi di avvertimento del cambiamento di quota, per esempio mediante apposizione di modeste zigrinature del marciapiede stesso, disposte in senso trasversale al percorso, in modo da costituire preavviso per le persone non vedenti o ipovedenti. Laddove la larghezza del marciapiede lo consente deve essere garantita la continuità del percorso per una larghezza di almeno 90 cm. (particolare n. 3)

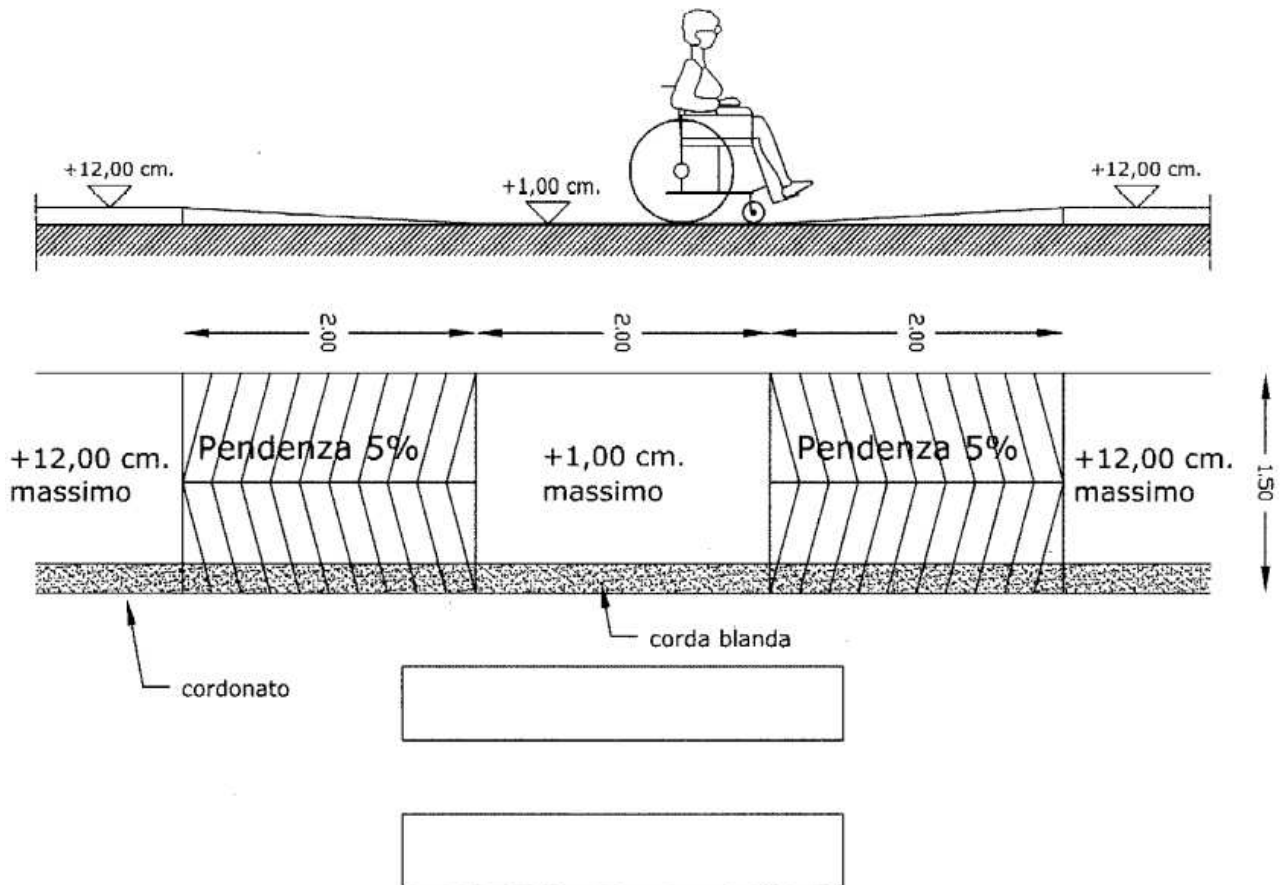


Particolare n. 3

RAMPE

Le rampe di raccordo dei percorsi pedonali sia interni che esterni e dei marciapiedi, o di quest'ultimi con le sedi stradali (o aree carrabili in genere), non dovranno presentare dislivelli, depressioni e irregolarità.

Il loro andamento dovrà essere il più possibile regolare con pendenza orizzontale contenuta nell'1% e con pendenza rettilinea costante contenuta al di sotto del 5%. Nel nuovo tale pendenza (rettilinea) è obbligatoria, mentre nell'esistente solo in casi eccezionali può essere elevata ad un massimo dell'8% con tratti di raccordo brevissimi non superiori a 5 ml., soluzione da applicarsi qualora sia impossibile per validi motivi tecnici e strutturali utilizzare una pendenza inferiore. In questo caso il progettista dovrà evidenziare e motivare la soluzione adottata. (particolare n. 4)



Particolare n. 4

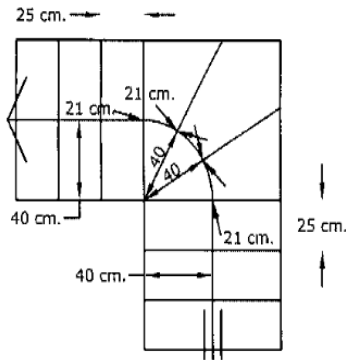
SCALE

Le scale di uso pubblico e condominiali dovranno presentare andamento regolare e omogeneo per tutto il loro sviluppo. Pertanto ogni variazione di rampa deve prevedere una zona di riposo. È ammissibile uno sviluppo curvilineo purché questo sia costante e presenti una pedata minima di cm. 30 a cm. 40 dall'interno. Laddove ci sia raccordo tra due rampe di direzione diversa realizzate mediante ventagli o simili, vi deve essere la continuità del corrimano e presentare una pedata minima di cm. 30 a cm. 40 dall'interno, precisando che comunque la lunghezza delle rampe dovrà essere contenuta, ovvero in caso contrario si dovranno interporre ripiani, inoltre dovrà essere rispettato il corretto rapporto tra alzata e pedata previsto dall'art. 8.1.10 del D. Min. LL.PP. 14/06/1989 n. 236 (compreso per l'accesso ai locali accessori), con i gradini della parte rettilinea e curvilinea aventi la stessa alzata e pedata.

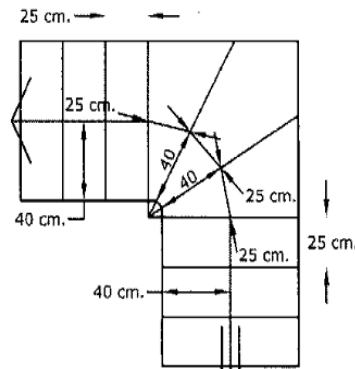
Nelle rampe di scale che non costituiscono parte comune o non sono di uso pubblico realizzate mediante ventagli o simili, ovvero scale a chiocciola, vi deve essere la continuità del corrimano e presentare una pedata minima di cm. 25 a cm. 40 dall'interno, precisando che comunque la lunghezza delle rampe dovrà essere contenuta, ovvero in caso contrario si dovranno interporre ripiani, inoltre dovrà essere rispettato il corretto rapporto tra alzata e pedata previsto dall'art. 8.1.10 del D. Min. LL.PP. 14/06/1989 n. 236 (compreso per l'accesso ai locali accessori), con i gradini della parte rettilinea e curvilinea aventi la stessa alzata e pedata. Nel caso in cui venisse adottata la soluzione con ventagli o simili, il progetto dovrà dimostrare la possibilità di installazione di una piattaforma elevatrice al fine del soddisfacimento del requisito di adattabilità. (particolare n. 5)

Nelle scale in genere è consigliabile evitare scalini con alzate aperte nel vuoto e sviluppi a chiocciola, oltre all'illuminazione frontale che crea ombre, in quanto tali soluzioni possono impedire la percezione dei gradini. La misurazione della lunghezza utile della pedata, ai fini della determinazione del corretto rapporto tra alzata e pedata previsto dall'art. 8.1.10 del D. Min. LL.PP. 14/06/1989 n. 236, deve essere effettuata secondo la proiezione verticale, considerando quindi la pedata utile in fase di discesa. Questo comporta che nella misurazione della lunghezza utile non devono essere presi in considerazione eventuali sporgenze del rivestimento del gradino o allargamenti determinati da sottogradini inclinati. (particolare n. 6)

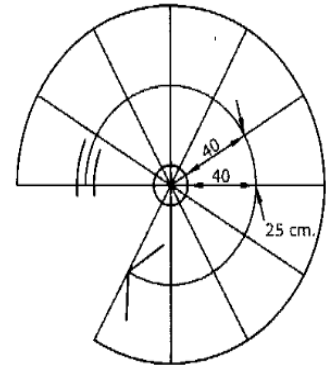
scale non a comune
ventagli con pedata inferiore a cm. 25
soluzione non ammissibile



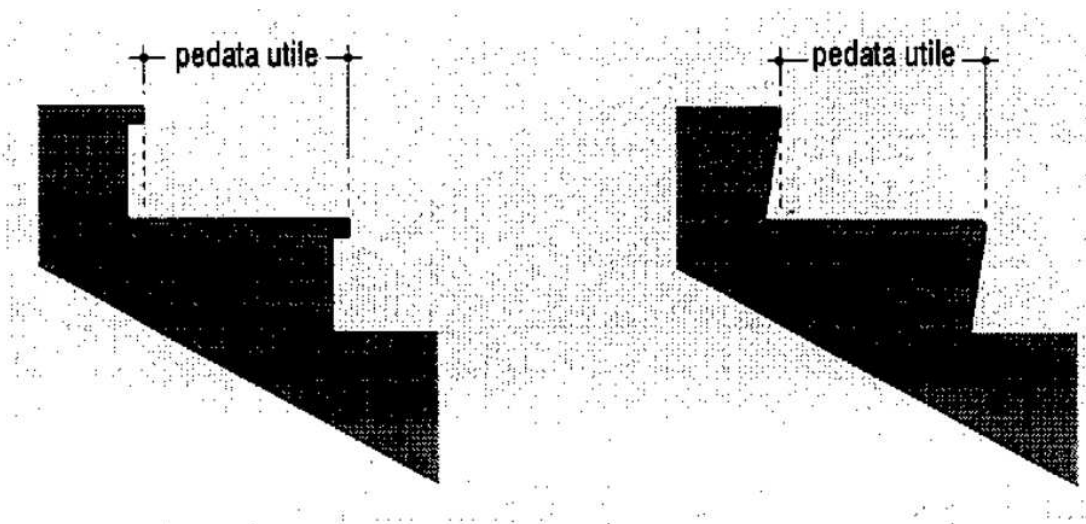
scale non a comune
ventagli con pedata di cm. 25
soluzione ammissibile



scale non a comune
a chiocciola con pedata di cm. 25
soluzione ammissibile



Particolare n. 5



Particolare n. 6

CORRIMANO

Il corrimano delle rampe e delle scale, prolungato di 30 cm oltre il primo e l'ultimo gradino e posto ad una altezza compresa tra 0,90/1 metro (e dove opportuno anche ad altezza di 0,75 m.), deve avere un diametro di mm 40/50 e posto una distanza dalla parete non inferiore a cm.4 e non superiore a cm.5 per una facile presa da parte di persone adulte; per i bambini è consigliabile utilizzare un diametro non superiore mm.30 ad altezza opportuna compresa fra i cm.60 e cm.75 da terra.

Gli eventuali rivestimenti e vernici devono essere anti-scivolo.

Le mensole di sostegno non devono costituire ostacolo alla presa e allo scivolamento della mano e pertanto devono essere fissate sulla parte inferiore del corrimano, che deve essere continuo.

PARAPETTI

I parapetti di terrazzi, scale, ecc., per costituire efficace difesa contro le cadute nel vuoto, devono avere geometria e morfologia tali da ostacolare i tentativi di scavalco, pertanto dovranno essere evitati i traversi orizzontali nelle ringhiere, ovvero punti di appoggio per i piedi per un'altezza di almeno cm. 75 misurata dalla parte superiore del parapetto, nel rispetto dell'art. 8.1.8 del D. Min. LL.PP. 14/06/1989 n. 236 (altezza minima del parapetto cm. 100 e inattraversabile da una sfera di cm. 10 di diametro).

Per consentire la visuale anche alla persona seduta, i terrazzi dovranno essere, almeno in parte, non completamente chiusi, ovvero con porzioni aperte tramite ringhiere, vetro, ecc., garantendo i requisiti di sicurezza e protezione dalle cadute verso l'esterno.

MANIGLIE

Negli edifici pubblici e privati aperti al pubblico è rilevante la scelta di un modello di maniglia delle porte rispetto ad un altro perché non si deve sottovalutare l'importanza delle maniglie da un punto di vista antinfortunistico, della sicurezza e della facilità di presa.

Le maniglie a "pomello" anche se sono consigliate da un punto di vista antinfortunistico, non consentono un facile utilizzo ad utenti che possiedono scarso controllo degli arti superiori o scarsa forza nella presa (bambini, anziani), pertanto vale il principio che in generale debbano essere sempre scelte le soluzioni che producano la prestazione richiesta con il minimo sforzo, con maniglie del tipo a leva opportunamente curvate e arrotondate.

Per facilitare la chiusura della porta dall'interno dei servizi igienici accessibili a persone con impedita capacità motoria, va previsto un ulteriore maniglione orizzontale per tutta la larghezza della porta che permetta di tirarla verso di sé.

PAVIMENTAZIONI DELLE AREE ESTERNE DI PERTINENZA

Le maglie dei grigliati utilizzati nella pavimentazione (compresi gli zerbini metallici) devono essere non attraversabili da una sfera di mm. 15 di diametro, per evitare situazioni di pericolo alle persone che fanno uso di tacchi, bastoni o simili.

Tutte le griglie devono essere incassate e perfettamente allineate e complanari alla pavimentazione.

Le variazioni di livello nei percorsi devono essere preventivamente evidenziate con materiali di differenti caratteristiche cromatiche, acustiche e di scabrosità superficiale.

La pavimentazione dei percorsi deve avere caratteristiche di anti-scivolo in condizioni di avversità atmosferiche. A questo proposito è importante quindi che la superficie sia trattata in modo da garantire un adeguato deflusso dell'acqua verso l'esterno dei percorsi stessi con pendenza orizzontale massima dell'1%.

La rugosità deve essere tale da non costituire intralcio a persone con difficoltà di deambulazione.

Gli elementi costituenti la pavimentazione dei percorsi pedonali non dovranno presentare dislivelli ma dovranno essere obbligatoriamente complanari. Sono ammesse giunzioni, fessurazioni, depressioni, irregolarità, di altezza inferiore a più o meno mm. 2 rispetto al piano di calpestio. Lo strato di finitura non deve produrre riflessi dannosi.

PORTE DI ACCESSO

Le porte di accesso agli edifici pubblici e privati aperti al pubblico (uffici, laboratori medici, esercizi commerciali, ecc.), alle singole unità immobiliari ed agli spazi comuni, dovranno garantire la prestazione richiesta con il minimo sforzo. Gli spazi antistanti e retrostanti l'accesso dovranno essere previsti piani e si estendono per ciascuna zona per una misura non inferiore a 1,50 metri di profondità.

La larghezza utile di passaggio della porta di accesso ad ogni unità immobiliare dovrà risultare di almeno 90 cm. mentre quella delle altre porte interne dovrà risultare di almeno 80 cm. Gli spazi antistanti e retrostanti alla porta di accesso delle unità immobiliari dovranno essere complanari, con dimensioni tali da consentire la manovra delle persone su sedia a ruote con una rotazione di 360 gradi.

Ove non ostino particolari motivi per la messa in opera, la prestazione richiesta con il minimo sforzo può essere garantita da porte automatiche (con fotocellule o ad apertura elettrica attivabile). Questa scelta è obbligatoria in caso di porte e portoni grandi e pesanti.

Sono da evitare le soglie rialzate. Nel caso siano necessarie il progettista ne deve giustificare l'assoluta necessità e l'impossibilità di trovare soluzioni alternative. In questo caso dovranno presentare un bordo smussato ed arrotondato e l'altezza non superiore a mm. 15.

Per superare i dislivelli non è risolutivo realizzare solo una rampa pedonale per superare il dislivello, ma è consigliabile che ci siano anche i gradini, in quanto alcuni tipi di disabilità (ad esempio in caso di un'emiparesi) trovano difficoltà ad affrontare i piani inclinati delle rampe che possono non costituire un buon appoggio per il carico asimmetrico del peso dell'intero corpo.

Negli interventi minori sul patrimonio edilizio esistente, nei casi in cui è consentito ricorrere alla visitabilità condizionata di cui all'art. 5.7 del D. Min. LL.PP. 14/06/1989 n. 236, il campanello deve essere posto in modo visibile e facilmente raggiungibile, affiancato dal simbolo internazionale sull'accessibilità.

L'accesso è bene che disponga di una pensilina per permettere, in caso di pioggia, l'apertura della porta al coperto.

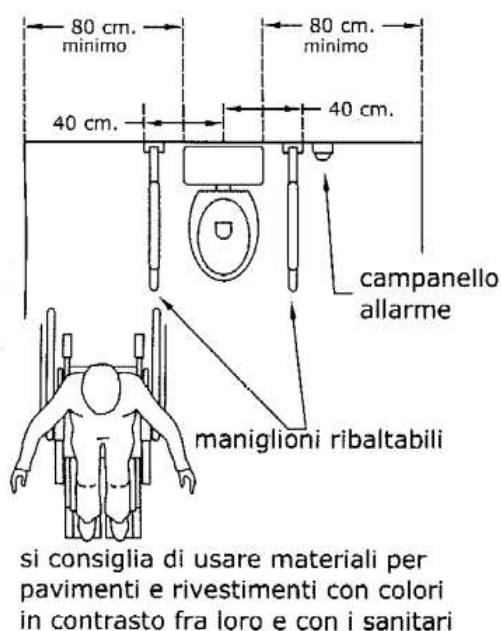
SERVIZI IGIENICI

Per i servizi igienici accessibili a persone con impedita capacità motoria in strutture pubbliche o private aperte al pubblico, vale quanto segue: dovranno essere utilizzate cassette di scarico a zaino poste tra la tazza-wc e la parete in modo che possa costituire un appoggio colmando il vuoto posteriore alla tazza stessa; i maniglioni corrimano ed eventuali ausili non devono essere fissi ma ribaltabili per non ostacolare gli spostamenti; si sconsiglia l'utilizzo di tazze WC speciali (con dente anteriore centrale) in quanto sono fruibili

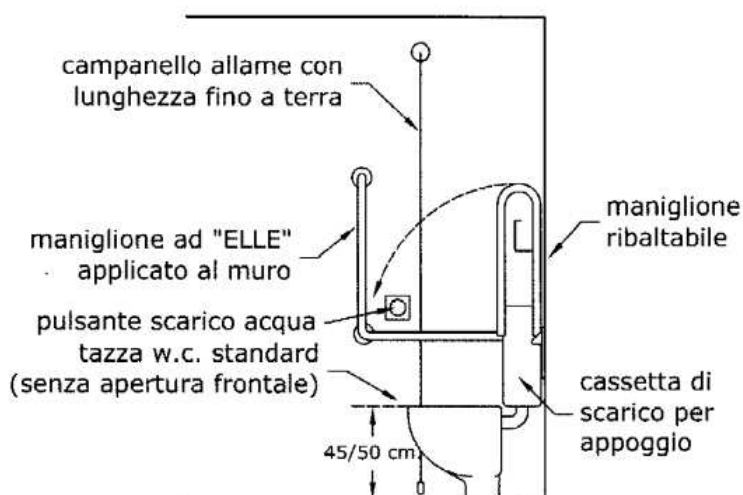
solo per alcune disabilità, per tutte le altre possono costituire un ostacolo, in particolare per il movimento degli arti inferiori; le porte di tipo scorrevole o a battente con apertura verso l'esterno sono le più indicate. La dove il vano igienico accessibile non garantisca l'accostamento da ambo i lati alla tazza WC si può compensare tale esigenza garantendo due vani igienici che consentano il trasferimento uno da destra e l'altro da sinistra. Nel blocco dei servizi, in contesti di grossa confluenza di persone (medie e grandi strutture commerciali, laboratori medici, stazioni, ecc.), nonché nelle strutture ad uso pubblico, dovrà essere previsto un locale igienico accessibile per i bambini con annesso uno spazio con fasciatoio chiudibile. (particolare n. 7 – esempio predisposizione tazza w.c.)

Ai fini del rispetto del requisito della "visitabilità" degli alloggi, di cui al D. Min. LL.PP. 14/96/1989 n. 236, all'interno del servizio igienico deve essere garantito, per il percorso, un passaggio privo di interferenze fisiche con larghezza minima di cm. 75 fino al raggiungimento (in prossimità) della tazza w.c. e del lavabo, tutto ciò in analogia con il passaggio minimo della porta; pertanto nei servizi igienici, gli ingombri dei sanitari ed i relativo percorso fino al raggiungimento della tazza w.c. e del lavabo devono essere adeguatamente rappresentati e quotati negli elaborati grafici, oltre che descritti in relazione, anche ai fini della dimostrazione del requisito della "visitabilità".

SERVIZIO IGIENICO CON ACCOSTAMENTO DA AMBO I LATI



SERVIZIO IGIENICO CON ACCOSTAMENTO DA UN SOLO LATO



Particolare n. 7

SERVOSCALA E PIATTAFORME ELEVATRICI

In generale l'accessibilità deve essere garantita senza il ricorso a questi sistemi tecnologici. Negli interventi sul patrimonio edilizio esistente in generale è consigliata l'installazione di piattaforme elevatrici piuttosto che di servoscala, perché garantiscono maggiore autonomia di utilizzo. Nel progettare l'adattabilità, è consigliabile dimensionare gli spazi in funzione dell'installazione delle piattaforme elevatrici e non considerare i servoscala come la soluzione più rapida.

Art. 158 Occupazione suolo pubblico

Nelle situazioni di occupazione del suolo pubblico sia per opere provvisorie quali cantieri per l'esecuzione dei lavori (vedi specifiche contenute nel presente Regolamento Edilizio), sia per attività permanenti quali posti di ristoro, attività ricreative, mercati, ecc., devono essere garantite, anche con opportune segnalazioni, le condizioni di sicurezza e accessibilità.

Art. 159 Dichiarazione di conformità

La conformità del progetto alla normativa vigente in materia di accessibilità e di superamento delle barriere architettoniche deve essere certificata dal progettista, nella sua qualità di professionista abilitato, mediante la dichiarazione di cui all'art. 77 comma 4 e art. 82 comma 3 D.P.R. del 06/06/2001 n. 380.

Art. 160 Soluzioni tecniche alternative

Ogni qualvolta il progetto preveda il ricorso ad una o più delle soluzioni tecniche alternative di cui all'art. 7.2 del D. Ministeriale LL.PP. 14/06/1989 n. 236, ciò deve essere chiaramente evidenziato nella relazione di accompagnamento del progetto, sopra indicata.

Dette soluzioni tecniche alternative sono ammesse quando rispondano ai criteri di progettazione sottesi alla normativa applicabile al caso specifico e garantiscano esiti equivalenti o migliori rispetto a quelli conseguibili mediante l'applicazione delle soluzioni tecniche indicate dalla norma di riferimento. L' idoneità delle soluzioni tecniche alternative dovrà risultare esplicitamente nella dichiarazione di conformità, facendola accompagnare dagli elaborati necessari ad illustrare l'equivalenza o i vantaggi degli esiti ottenibili.

Art. 161 Sicurezza in caso di emergenza

Salvo quanto prescritto dalla normativa vigente in materia, nei nuovi interventi le soluzioni adottate per garantire le vie di fuga in caso di emergenza devono essere accessibili ed integrate progettualmente. Nell'esistente, la dove quanto sopra indicato non è possibile, la sicurezza va garantita attraverso l'opportuna realizzazione di luoghi statici sicuri.

Art. 162 Deroghe

Per gli adempimenti di cui all'art. 82 del D.P.R. 06/06/2001 n. 380 sugli edifici pubblici e privati aperti al pubblico soggetti al vincolo di cui al Titolo I del D. Lgs. 22/01/2004 n. 42, quando l'adeguamento alle norme in materia di superamento delle barriere architettoniche non sia possibile nel rispetto dei valori storico – architettonici tutelati dal vincolo, la conformità alle norme medesime (per il disposto dell'art. 24 comma 2 della Legge 05/02/1992 n. 104) può essere conseguita mediante opere provvisorie, come definite dall'art. 7 del D.P.R. 05/01/1956, n. 164, nei limiti della compatibilità suggerita dal vincolo ricorrente. Analoga possibilità è ammessa per gli edifici di cui all'art. 120, Capo V, Sezione II del I gruppo, del presente Regolamento.

Per gli interventi sul patrimonio edilizio esistente diversi dalla sostituzione edilizia e ristrutturazione urbanistica, fermo restando quanto disposto dall'art. 77 comma 3 del D.P.R. 06/06/2001 n. 380, sono inoltre ammesse deroghe in caso di dimostrata impossibilità tecnica connessa agli elementi strutturali ed impiantistici. Nell'ipotesi di intervento su vani scala condominiali di edifici esistenti al 16 maggio 1987 riguardante l'installazione di impianto ascensore, quando l'unica soluzione progettuale attuabile interessa i gradini delle scale con la riduzione della larghezza delle rampe, questa può essere consentita soltanto nel rispetto delle condizioni di sicurezza di uso dell'edificio.

Negli interventi conservativi previsti su edifici esistenti che presentano spazi di dimensioni ridotte (vano scala, pertinenza esterna, ecc...), nel caso in cui non risulti possibile installare un impianto ascensore con cabina di dimensioni minime prescritte dalla normativa, viene ritenuto un adeguamento ai fini del superamento e dell'eliminazione delle barriere architettoniche anche l'installazione di una cabina di dimensioni inferiori.

Art. 163 Adeguamento funzionale degli immobili per le esigenze delle persone disabili

Sono ammessi adeguamenti funzionali degli immobili che comportino ampliamenti volumetrici del patrimonio edilizio esistente nella misura strettamente necessaria alle esigenze di vita dei disabili che vi risiedono, anche se non risulti espressamente disciplinato dal Piano Operativo, esclusi gli edifici del I gruppo di cui all'art. 120, Capo V, Sezione II del presente Regolamento, tramite la produzione di idonea certificazione medica attestante il grado e la natura dell'invalidità. Il Comune valuterà ed eventualmente concorderà con la parte interessata il tipo e le modalità di realizzazione delle strutture più idonee allo scopo, affinché sia possibile procedere tecnicamente alla rimozione dei manufatti in questione, una volta esaurite le finalità, che sarà effettuata a cura e spese della parte interessata.

Sezione II

impianti per la produzione di energia da fonti rinnovabili a servizio degli edifici Fotovoltaico, solare termico, eolico, fonte idraulica, geotermica, biomasse e cogenerazione

Art. 164 Ambito di applicazione

Le presenti disposizioni regolamentari disciplinano ed incentivano la realizzazione degli impianti per la produzione di energia da fonti rinnovabili a servizio degli edifici, limitatamente a:

- 2) gli impianti fotovoltaici;
- 3) gli impianti per sistemi solari termici ;
- 4) gli impianti eolici.

Nei procedimenti autorizzatori previsti per i beni di cui alla parte II e parte III del D.Lgs. 42/2004 possono essere disposte specifiche modalità di installazione e prescrizioni, anche in deroga a quelle indicate nella presente Sezione.

Art. 165 Presupposti alla realizzazione degli impianti

Ai sensi dell'art 9 del DL 17/2022, come convertito con L. 34/2022 e che ha sostituito il comma 5 dell'art. 7-bis del D.L.gs n. 28/2011, l'installazione, con qualunque modalità, di impianti solari fotovoltaici e termici sugli edifici, o su strutture e manufatti esistenti fuori terra diversi dagli edifici, e la realizzazione delle opere funzionali alla connessione alla rete elettrica nei predetti edifici o strutture e manufatti, nonché nelle relative pertinenze, compresi gli eventuali potenziamenti o adeguamenti della rete esterni alle aree dei medesimi edifici, strutture e manufatti, sono considerate interventi di manutenzione ordinaria e non sono subordinate all'acquisizione di permessi, autorizzazioni o atti amministrativi di assenso comunque denominati, ivi compresi quelli previsti dal codice dei beni culturali e del paesaggio, di cui al decreto legislativo 22 gennaio 2004, n. 42, a eccezione degli impianti installati in aree o immobili di cui all'articolo 136, comma 1, lettere c), del citato codice di cui al decreto legislativo n. 42 del 2004 (vincolo collinare DM 8.4.1958) e fermo restando quanto previsto dagli articoli 21 e 157 del medesimo codice.

Sono altresì escluse dalla necessità di autorizzazione paesaggistica anche nelle aree o immobili sopraccitate, di cui all'articolo 136, comma 1, lettere c), del citato codice di cui al decreto legislativo n. 42 del 2004 (vincolo collinare DM 8.4.1958), l'installazione di pannelli integrati nelle coperture non visibili dagli spazi pubblici esterni, per un raggio di 50 mt dall'edificio e dai punti di vista panoramici individuati nei Siti e percorsi di apertura visiva di cui all'art. 29 delle NTA del Piano Strutturale, eccettuate le coperture i cui manti siano realizzati in laterizio tradizionale.

Art. 166 Disposizioni per l'installazione dei moduli in copertura

L'installazione dei moduli dedicati al solare fotovoltaico o termico in copertura può essere realizzata secondo le seguenti modalità esecutive:

- a. installazione integrata;
- b. installazione aderente;
- c. installazione su sostegni orientati (ovvero senza il requisito dell'integrazione e dell'aderenza).

Per **installazione integrata** si intende quel tipo di realizzazione che prevede la sostituzione di una o più componenti tecnologiche costitutive del sistema copertura, con un sistema coordinato ed assemblato di elementi solari giustapposti.

Per **installazione aderente** si intende quel tipo di realizzazione che prevede il posizionamento complanare dei moduli rispetto alla superficie della copertura sia essa piana (ovvero con pendenze contenute sino a 5 gradi) o a falda inclinata, o con altre e diverse caratteristiche geometriche purché comunque in questo ultimo caso l'installazione garantisca che il piano di posa dei moduli abbia uno scarto angolare rispetto al piano tangente o ai piani tangenti la copertura contenuto entro 10 gradi.

Per gli immobili con manto di copertura in laterizio tradizionale, qualora ricorrano le seguenti condizioni:

- a) sia ricompreso nel perimetro della zona omogenea A (D.M. 1444/68), così come individuata dal vigente strumento urbanistico;
- b) sia soggetto ai vincoli di cui alla parte II e, relativamente alla parte III del D.Lgs. 42/2004 Codice dei beni culturali, limitatamente ai beni di cui all'art. 136 co. 1 lett. c (vincolo collinare);

- c) lo strumento urbanistico ne individua gradi di tutela in relazione agli specifici valori storici ed architettonici (edifici classificati E1, E2 ed E3);

si applicano le seguenti prescrizioni:

- fatta eccezione per le coperture piane, in ogni altra circostanza l'installazione dei moduli in modalità aderente dovrà garantire una fascia libera di almeno cm. 30 dal filo esterno delle porzioni di copertura in aggetto, quali gronde e gioghi e di cm. 20 dagli altri perimetri di falda siano essi fili esterni o interni quali linee di colmo, displuvi e compluvi;
- fatta eccezione per le coperture piane, le coperture a shed (o comunque con membrature prefabbricate o in acciaio) e per le coperture con volta a botte di edifici specialistici e/o comunque da essi derivati, si dovrà altresì garantire che la superficie occupata dai moduli sia inferiore o uguale al 30% di ciascuna falda. Tale limite del 30% per ciascuna falda, è derogabile per impianti con superfici installate inferiori a mq. 25, fino al raggiungimento di tale superficie complessivamente installata.

Per installazione **su sostegni orientati**, (ovvero senza il requisito dell'integrazione e dell'aderenza) si intende quel tipo di realizzazione che prevede il posizionamento dei moduli su strutture di supporto generalmente a forma di cavalletto ed opportunamente inclinate ed orientate. Tale installazione è ammessa esclusivamente sulle coperture piane (ovvero con pendenze contenute sino a 5 gradi). Le strutture dovranno avere una inclinazione non superiore a 30° nel caso di installazione di moduli fotovoltaici e non superiore a 60° per i moduli dedicati al solare termico. L'installazione dovrà comunque garantire una fascia libera di almeno ml. 1,50 dal perimetro esterno della copertura ed il punto più alto dell'impianto non dovrà superare ml. 1,50 dal piano di posa (estradosso solaio di copertura)

L'installazione su sostegni orientati non è ammessa qualora per l'immobile interessato ricorre una o più delle seguenti condizioni:

- a) sia soggetto ai vincoli di cui alla parte II del D.Lgs. 42/2004 Codice dei beni culturali;
- b) lo strumento urbanistico ne individua gradi di tutela in relazione agli specifici valori storici ed architettonici (edifici classificati E1 ed E2).

All'interno del perimetro della zona omogenea A (D.M. 1444/68), così come individuata dal vigente strumento urbanistico l'installazione è consentita sul 50% della copertura.

Nei medesimi ambiti di installazione limitata, i serbatoi di accumulo dovranno essere collocati in locali esistenti, così come le altre apparecchiature tecniche e di corredo all'installazione degli impianti.

Art. 167 Disposizioni per l'installazione dei moduli a terra

E' da intendersi installazione a terra, l'installazione di impianti comunque realizzati i cui moduli (per solare fotovoltaico, termico) ubicati al suolo, hanno una distanza minima da terra inferiore a ml. 2,00.

L'installazione di **impianti fotovoltaici a terra** soggetti ad autorizzazione comunale, è ammessa al di fuori dei seguenti casi di esclusione:

- aree e beni immobili di notevole interesse culturale come individuati ai sensi degli ex artt. 10 e 11 del D.Lgs 42/04 per potenze superiori ai 5 kw;
- aree e immobili vincolati ex art. 136 del D.Lgs 42/04 (ex lege 1497), fatta eccezione per le aree già urbanizzate prive di valore culturale-paesaggistico e aree di pertinenza dell'edificato privo di valore storico architettonico, per le aree degradate e per le attività connesse all'agricoltura esercitate da imprenditori agricoli (v. all. 3 al PAER approvato con DCRT n. 10 del 11 febbraio 2015);
- zona omogenea A (DM 1444/1968) per potenze superiori a 5 kw;
- aree e immobili sottoposti a tutela dallo strumento urbanistico in relazione agli specifici valori storici ed architettonici (edifici classificati E1, E2 ed E3 con matrice rurale e connesse pertinenze C1 e C2), con superficie inferiore a 5.000 mq.

L'installazione nell'ambito di casse di espansione è da ritenersi ammissibile, qualora:

- a) la cassa di espansione sia realizzata ed in esercizio;
- b) nel rispetto della normativa di settore in particolare in materia di difesa del suolo.

Ai proprietari ed ai gestori di tali impianti non sono riconosciuti indennizzi causati agli impianti medesimi a causa dell'esercizio della cassa di espansione.

Art. 168 Manufatti a corredo di spazi pubblici o di uso pubblico per servizi e per parcheggi (pubblici o privati)

Qualora l'installazione di impianti alimentati da fonti rinnovabili inerisca immobili, aree e spazi, pubblici o di uso pubblico e comunque con destinazione per servizi come definiti dal vigente strumento urbanistico, sulla base di specifici progetti di iniziativa pubblica, o privata nell'ambito di opere assoggettate a convenzioni urbanistiche, o ad obbligazioni, potranno essere previste installazioni tipiche e di corredo alle pubbliche utilità; quali a titolo esemplificativo e non esaustivo:

- a) strutture per arredo urbano;
- b) lampioni;
- c) percorsi pedonali coperti;
- d) pensiline;
- e) barriere stradali antirumore;
- f) cabine telefoniche, ecc..

E' altresì ammessa sulle aree destinate a parcheggi, siano essi pubblici o privati dedicati alla sosta stanziale o di relazione, la installazione di **coperture per posti auto** realizzate con l'impiego di strutture che prevedono l'integrazione di pannelli solari fotovoltaici o termici. Tali strutture non sono computabili ai fini volumetrici e della superficie coperta e possono essere cumulate nel caso di parcheggi privati, anche con le installazioni a terra di cui all' art. 167 e le strutture pertinenziali di cui al successivo art. 169, comma 1, lett. a) e d) (in deroga al limite del 30 % dell'area del resede ivi stabilito), purché i posti auto da coprire siano almeno 5, il parcheggio sia funzionalmente individuato all'interno dell'area e sia comunque garantito il rispetto del 25% della superficie permeabile. L' altezza massima della copertura, da misurarsi da terra all'intradosso dei moduli non dovrà superare ml. 2,4 (in caso di altezze diversificate si dovrà computare l'altezza media) e la pendenza massima contenuta in 5°. In materia di distanze è fatto salvo quanto disposto dal presente Regolamento Edilizio, il Dlgs. n. 285/92 e il D.P.R. n. 495/92. La realizzazione di tale tipologia di copertura non è consentita qualora ricorrono una o più delle seguenti condizioni:

- i. l'installazione sia ricompresa nel perimetro delle zone omogenee A (D.M. 1444/68), così come individuata dal vigente strumento urbanistico;
- ii. l'installazione inerisca immobili soggetti ai vincoli di cui alla parte II del D.Lgs. 42/2004 Codice dei beni culturali;
- iii. l'installazione inerisca immobili per i quali lo strumento urbanistico ne individua gradi di tutela in relazione agli specifici valori storici ed architettonici (edifici classificati E1,E2 ed E3 e connesse pertinenze C1 e C2);
- iv. l'installazione sia ricompresa all'esterno del perimetro del territorio urbanizzato così come individuato dagli strumenti urbanistici.

Art. 169 Manufatti a corredo degli edifici, dedicati agli impianti alimentati da fonti rinnovabili

Quali strutture non computabili in termini di indice di fabbricabilità fondiaria e di superficie coperta, nei limiti stabiliti dal presente articolo, il presente Regolamento, individua le seguenti installazioni e manufatti da potersi realizzare a corredo ed a servizio degli edifici:

- a) l'installazione di moduli solari fotovoltaici o termici su manufatti pertinenziali esistenti, quali: pergolati, tettoie e pensiline;
- b) l'installazione in facciata, di moduli solari fotovoltaici o termici;
- c) l'installazione di moduli fotovoltaici in modalità frangisole;
- d) la realizzazione di strutture in elevazione (tettoie e pensiline solari) per il sostegno e l'installazione di moduli solari fotovoltaici o termici;

Specifici ambiti di esclusione – le realizzazioni di cui al precedente comma 1, lettere b), c), e d), non sono ammessi qualora ricorrono una o più delle seguenti condizioni:

- a) siano ricompresi nel perimetro della zona omogenea A (D.M. 1444/68);
- b) Ineriscono immobili soggetti ai vincoli di cui alla parte II e parte III del D.Lgs. 42/2004 Codice dei beni culturali, fatta salva l'eccezione di cui al comma 6;

- c) l'installazione inerisca immobili per i quali lo strumento urbanistico ne individua gradi di tutela in relazione agli specifici valori storici ed architettonici (edifici classificati E1, E2 ed E3 e connesse pertinenze C1 e C2);

In ogni caso per le installazioni di cui al precedente comma 1, i serbatoi di accumulo dovranno essere collocati in locali esistenti, così come le altre apparecchiature tecniche e di corredo all'installazione degli impianti. Qualora fosse indispensabile provvedere alla contestuale creazione di un qualsiasi volume tecnico se ne dovrà riscontrare la specifica fattibilità urbanistico-edilizia.

In relazione alla installazione di moduli solari fotovoltaici o termici su manufatti pertinenziali esistenti, quali: pergolati, tettoie e pensiline, si individuano le seguenti specifiche:

- a) siano manufatti qualificabili come pergolati, tettoie e pensiline (intese pensiline a copertura di camminamenti pedonali o pensiline a protezione di posti auto), posti all'interno dei resedi di pertinenza o sui lastrici solari, in connessione o meno all'edificio principale a cui devono essere comunque funzionalmente asserviti;
- b) l'installazione su tali tipi di manufatti non può eccedere in superficie il 30% dell'area del resede (superficie libera non edificata) anche dislocata su più manufatti; nel computo si dovranno considerare anche le eventuali altre installazioni (fatta eccezione delle coperture per posti auto per parcheggi di cui all'art. 168), di cui al precedente comma 1, lett. d) ed art. 167 e dovrà essere garantito il limite del 25 % di superficie permeabile;
- c) il limite in superficie per manufatti esistenti posti sui lastrici solari è dato dalla superficie utile del lastrico stesso;

In relazione alla installazione dei moduli solari fotovoltaici o termici in facciata si individuano le seguenti specifiche:

- a) è consentita unicamente nell'ambito di interventi supportati da un approccio progettuale di tipo integrato (progetti predisposti per l'individuazione di soluzioni tecnologiche d'involucro caratterizzate da elevate sinergie funzionali, estetiche ed impiantistiche), e finalizzati a massimizzare l'efficienza energetica del sistema edificio-impianto;
- b) l'installazione esclusivamente di tipo integrato dovrà prevedere che i moduli siano posti funzionalmente in sostituzione degli elementi architettonici e/o di rivestimento delle componenti dell'involucro che confinano l'edificio, ivi comprese le componenti traslucide (infissi) realizzate con moduli fotovoltaici trasparenti o semitrasparenti;
- c) l'*unità minima d'intervento* è da intendersi la singola facciata dell'edificio, sulle facciate si potranno proporre installazioni integrali estese all'intera superficie o integrate sulla base di un disegno architettonico teso ad esaltare particolari elementi od apparati con funzione anche estetica/decorativa;
- d) non sono ammesse soluzioni parziali o giustapposizioni senza coerenza architettonica e/o funzionale;

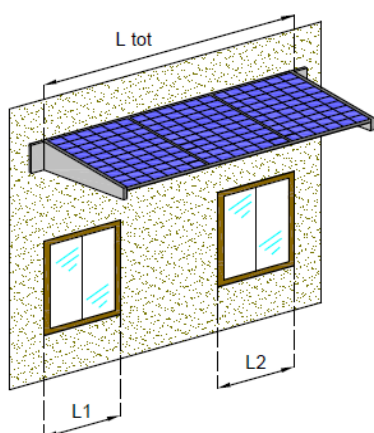
In relazione alla installazione dei moduli solari fotovoltaici o termici in modalità frangisole, in caso di edifici di nuova realizzazione nel rispetto di eventuali valori paesaggistici tutelati dal d.lgs. 42/2004, questa modalità d'installazione dovrà prevedere i seguenti requisiti:

- a) la struttura di supporto dei moduli contribuisca alla funzione di ombreggiamento delle facciate maggiormente esposte alle radiazioni solari nell'ambito di un progetto architettonico integrato, con l'esclusione dei casi di mera sovrapposizione e/o aggiunta;
- b) la struttura frangisole, con preferenza di quelle di tipo orientabile e/o aderenti alle superfici esterne dell'edificio, contribuisca ad una significativa riduzione dei consumi energetici per il raffreddamento estivo, da valutare in comparazione con le altre potenziali soluzioni di risparmio energetico (orientamento dell'edificio, vetro fotovoltaico, sistemi di raccolta solare passiva, ecc.);
- c) i pannelli fotovoltaici siano dimensionati sui consumi elettrici dell'edificio;

In relazione alla installazione dei moduli solari fotovoltaici o termici in modalità frangisole, in caso di edifici esistenti, la installazione in modalità frangisole deve funzionalmente garantire l'ombreggiamento e la schermatura delle superfici trasparenti sottostanti. Sono ritenute ammissibili e compatibili, le modalità di realizzazione qui di seguito specificate, ove consentite dal Piano Operativo:

a) Tettoie fotovoltaiche a sbalzo, costituite da moduli giustapposti a strutture di supporto collegate alle facciate degli edifici, per tale tipologia si individuano i seguenti requisiti prescrittivi:

- i. gli edifici interessati non abbiano le facciate direttamente prospicienti (contigue) aree o viabilità pubbliche (o di uso pubblico) o siano poste a distanza inferiore di m. 3,00 dalle suddette utilità pubbliche;
- ii. la lunghezza complessiva dei moduli fotovoltaici non deve superare il doppio della somma delle aperture delle sottostanti finestre, lo sbalzo dovrà essere contenuto entro 1,40 m. e l'eventuale l'inclinazione massima non dovrà superare 10°;



$$L_{tot} \leq 2 \sum_{i=1}^n L_i$$

- iii. non sono ammesse installazioni ai piani terreni degli edifici;
- iv. non sono ammesse installazioni su aperture che sottendono a balconi, terrazze, tettoie, o qualsiasi altro elemento già aggettante rispetto al filo della facciata;
- v. non sono ammesse installazioni che alterano od interferiscono (anche solo a livello percettivo) con gli apparati decorativi ed architettonici degli edifici (marcapiani, cornicioni, bugnati, listature, paraste ecc..) e comunque l'inserimento dovrà risultare armonioso in relazione alla forma complessiva dell'edificio;
- vi. in caso di installazioni su edifici condominiali l'unità minima d'intervento è la facciata pertanto gli interventi attinenti le singole u.i., dovranno essere coordinati con un unico progetto finalizzato a perseguire un risultato estetico, materico ed architettonico omogeneo ed integrato;
- vii. le strutture di supporto dei moduli, dovranno essere realizzate in materiale metallico a disegno geometrico semplice, con finitura verniciata non lucida con toni e colori cromaticamente compatibili con le pertinenti facciate; sono da ritenersi esclusi e non compatibili l'impiego di materiali lignei, plastici (e derivati), o metalli con finiture anodizzate, inox, zincate e comunque non tinteggiate.

b) Strutture tipo *brise soleil*, costituite da piedritti verticali o strutture in aggetto, (connessi o non connessi staticamente all'edificio) con la funzione di sostenere e/o permettere l'orientamento dei moduli fotovoltaici, posti a protezione delle facciate e relative e pertinenti superfici trasparenti; per tale tipologia si individuano i seguenti criteri prescrittivi:

- i. l'installazione inerisca edifici a destinazione terziaria, industriale/artigianale o per servizi così come definite dal vigente strumento urbanistico, con facciate continue "curtain wall" o comunque con una superficie trasparente pari almeno al 40% dell'intera superficie della facciata;
- ii. l'installazione inerisca edifici con le facciate non direttamente prospicienti (contigue) ad aree o viabilità pubbliche (o di uso pubblico) e che in ogni caso con la giustapposizione della struttura frangisole, dette facciate non vengono a trovarsi ad una distanza inferiore di ml. 5,00 dalle suddette utilità pubbliche (distanza da misurarsi dal filo della struttura di sostegno più avanzata);
- iii. il massimo distacco tra la struttura frangisole (proiezione a terra dell'elemento più aggettante) e la facciata non superiore a ml. 2,00;

- iv. strutture di piedritto (in alzato) improntate alla semplicità geometrica e di facile integrazione con l'edificio ed il contesto architettonico;
- v. l' *unità minima d'intervento* è da intendersi la facciata, in caso di installazioni su edifici costituiti da più unità immobiliari, il progetto dovrà essere unico ed organico sull'intero fronte coinvolto.

Le strutture di elevazione per il sostegno e l'installazione dei moduli solari fotovoltaici o termici si distinguono in: *tettoie solari* e *pensiline solari*, a tal fine appositamente dedicate e realizzate nel rispetto dei seguenti requisiti prescrittivi:

a) Tettoie solari

- i. strutture leggere e puntiformi a disegno geometrico semplice, di facile integrazione, e limitato impatto estetico, aperte sui quattro lati (senza tamponature laterali) oppure collocate in aderenza ai fabbricati per uno o più lati e comunque facilmente smontabili; realizzate con materiali lignei o metallici sempreché con finitura tinteggiata con colori e toni compatibili con le cromie del contesto edificato a contorno (sono da escludersi tinteggiature lucide, acciai inox, trattamenti anodizzati e materiali plastici e derivati);
- ii. il manufatto dovrà essere ubicato a terra nel resede di pertinenza degli edifici o in alternativa sul lastrico solare dell'edificio, nella misura di un manufatto per resede, o lastrico solare (fatta eccezione con quanto disposto al precedente art. 168, in relazione alle coperture per posti auto), sia esso esclusivo o parte comune; la realizzazione non dovrà comportare la trasformazione permanente del suolo;
- iii. dimensioni massima per l'installazione sia a terra che sui lastrici solari: proiezione massima in pianta mq. 60; larghezza massima ml. 6 (misurata sulla proiezione massima in pianta); altezza massima da misurarsi da terra all'intradosso dei moduli ml. 2,4 (in caso di altezze diversificate si dovrà computare l'altezza media); pendenza massima 5°;
- iv. utilizzo ammesso: per il ricovero dei mezzi e/o dei materiali;
- v. tale tipo di manufatto non è computabile ai fini urbanistici, purché non ecceda in superficie il 30% dell'area del resede (superficie libera non edificata); in tale computo si dovranno comprendere anche altre ed eventuali installazioni di cui al comma 1, lett. a) del presente articolo (fatta eccezione con quanto disposto al precedente art. 168, in relazione alle coperture per posti auto), o le altre installazioni di cui all'art. 167;
- vi. complessivamente ai fini della prevenzione del rischio idraulico, dovrà essere garantita sul lotto di pertinenza una superficie permeabile pari ad almeno il 25%;
- vii. distanze: dai confini ml. 3 o sul confine; dai fabbricati ml. 3 (o in aderenza), dalle strade ml. 5, fatto salvo comunque il Dlgs. n. 285/92 e il D.P.R. n. 495/92.

b) Pensiline solari

- i. si intendono per pensiline solari, specifici manufatti a protezione dei camminamenti pedonali, realizzati con struttura leggera puntiforme (senza tamponature laterali) e coperti con moduli solari fotovoltaici o termici;
- ii. sono assimilabili e pertanto rientrano in questa tipologia anche le pensiline adese per un lato al corpo di fabbrica degli edifici, ovvero con sviluppo orientato sulle facciate degli edifici;
- iii. per quanto attiene la connotazione materica si rimanda alla precedente lettera a), punto i.;
- iv. tali manufatti sono ammessi esclusivamente all'interno del resede di pertinenza degli edifici a destinazione terziaria, commerciale, turistico ricettiva, industriale/artigianale o per servizi, qualora vi sia funzionalmente l'esigenza di qualificare il sistema connettivo e di relazione tra spazi aperti ed edificati e tra edifici, ovvero creare percorsi pedonali privilegiati di accesso agli edifici;
- v. dimensioni: larghezza massima ml. 2,00 (misurata sulla proiezione massima in pianta); altezza massima da misurarsi da terra all'intradosso dei moduli ml. 2,4; pendenza massima 1,5 %, da considerarsi esclusivamente quale pendenza trasversale (sulla larghezza massima) funzionale allo scolo delle acque meteoriche;
- vi. tale tipo di manufatto non è computabile ai fini urbanistici, purché non ecceda in superficie il 30% dell'area del resede (superficie libera non edificata), in tale computo si dovranno comprendere anche altre ed eventuali installazioni (fatta eccezione con quanto disposto al precedente art. 168, in relazione alle coperture per posti auto) di cui al comma 1, lett. a) del presente articolo e le altre installazioni di cui all'art. 167, oltretché le tettoie solari di cui sopra, complessivamente ai fini della prevenzione del

rischio idraulico, dovrà essere garantita sul lotto di pertinenza una superficie permeabile pari ad almeno il 25%;

Art. 170 Impianti fotovoltaici o solari termici a concentrazione

Per impianto a concentrazione si intende un impianto principalmente costituito da un insieme di moduli in cui la luce solare è concentrata, nel caso di sistemi fotovoltaici la concentrazione è ottenuta con sistemi ottici, su celle fotovoltaiche, da uno o più gruppi di conversione della corrente continua in corrente alternata e da altri componenti elettrici minori.

L'installazione in copertura in modalità integrata, aderente o su sostegni orientati è ammessa esclusivamente nel caso in cui i moduli per forma, dimensione ed ingombro siano riconducibili a quelli tradizionali ed a condizione che siano rispettate le condizioni individuate al precedente art. 166.

Le installazioni al suolo non sono ammesse qualora ricorrono una o più delle seguenti condizioni:

- a) siano ricompresi nel perimetro della zona omogenea A (D.M. 1444/68);
- b) ineriscono immobili soggetti ai vincoli di cui alla parte II e parte III del D.Lgs. 42/2004 Codice dei beni culturali;
- c) l'installazione inerisca immobili per i quali lo strumento urbanistico ne individua gradi di tutela in relazione agli specifici valori storici ed architettonici (edifici classificati E1,E2 ed E3 e connesse pertinenze C1 e C2);
- d) l'installazione sia ricompresa all'esterno del perimetro del territorio urbanizzato così come definito dallo strumento urbanistico.

Per l'installazione al suolo si individuano le seguenti condizioni e prescrizioni:

- a) installazione in aree con destinazione urbanistica industriale/artigianale, terziaria, per servizi, turistico-ricettiva e commerciale, così come individuate nel vigente strumento urbanistico;
- b) impianti fotovoltaici con potenza massima dell'impianto sino a 20 Kw, con il limite di un impianto per ogni sito prescelto e comunque nella misura massima del 30% della superficie libera dell'area (30% intesa come superficie data dalla proiezione a terra di struttura di sostegno e moduli), cumulando nel computo anche le eventuali installazioni di cui all'art. 169, comma 1, lett. a) e d) e nel rispetto del 25% della superficie permeabile;
- c) impianti solari termici, con il limite di un impianto per ogni sito prescelto e comunque nella misura massima del 30% della superficie libera dell'area (30% intesa come superficie data dalla proiezione a terra di struttura di sostegno e moduli), cumulando nel computo anche le eventuali installazioni di cui all'art. 169, comma 1, lett. a) e d) e le altre installazioni di cui all'art. 167, nel rispetto del 25% della superficie permeabile;
- d) altezza massima degli impianti (da misurarsi dal punto più elevato dell'installazione) inferiore a ml. 3,50.

In ogni caso per le installazioni di cui al presente articolo, i serbatoi di accumulo dedicati all'ACS, dovranno essere collocati in locali esistenti, così come le altre apparecchiature tecniche e di corredo all'installazione degli impianti. Qualora fosse indispensabile provvedere alla contestuale creazione di un qualsiasi volume tecnico se ne dovrà riscontrare la specifica fattibilità urbanistico-edilizia.

Art. 171 Impianti fotovoltaici ad inseguimento

Per impianto fotovoltaico ad inseguimento si intende un impianto i cui moduli sono montati su apposite strutture mobili, fissate al terreno, che, ruotando intorno ad uno o due assi, inseguono il percorso del sole allo scopo di incrementare la captazione della radiazione solare.

Le installazioni al suolo non sono ammesse qualora ricorrono una o più delle seguenti condizioni:

- a) siano ricompresi nel perimetro della zona omogenea A (D.M. 1444/68);
- b) ineriscono immobili soggetti ai vincoli di cui alla parte II e parte III del D.Lgs. 42/2004 Codice dei beni culturali;
- c) l'installazione inerisca immobili per i quali lo strumento urbanistico ne individua gradi di tutela in relazione agli specifici valori storici ed architettonici (edifici classificati E1,E2 ed E3 e connesse pertinenze C1 e C2);
- d) l'installazione sia ricompresa all'esterno del perimetro del territorio urbanizzato così come definito dallo strumento urbanistico.

L'installazione degli impianti fotovoltaici ad inseguimento è ammessa esclusivamente nel rispetto delle seguenti condizioni e prescrizioni:

- a) installazione al suolo in aree con destinazione urbanistica industriale/artigianale, terziaria, per servizi, turistico-ricettiva e commerciale, così come individuate nel vigente strumento urbanistico;
- b) potenza massima dell'impianto sino a 20 Kw, con il limite di un impianto per ogni sito prescelto e comunque nella misura massima del 30% della superficie libera dell'area (30% intesa come superficie data dalla proiezione a terra di struttura di sostegno e moduli), cumulando nel computo anche le eventuali installazioni di cui all'art. 169, comma 1, lett. A) e d) e nel rispetto del 25% della superficie permeabile;
- c) altezza massima dell'impianto (da misurarsi dal punto più elevato dell'installazione) inferiore a ml. 3,50.

In ogni caso per le installazioni di cui al presente articolo, le apparecchiature tecniche e di corredo all'installazione degli impianti dovranno essere collocati in locali esistenti. Qualora fosse indispensabile provvedere alla contestuale creazione di un qualsiasi volume tecnico se ne dovrà riscontrare la specifica fattibilità urbanistico-edilizia.

Art. 172 Installazione impianti eolici

Per impianto eolico si intende un impianto che è in grado di trasformare e convertire l'energia cinetica del vento in altra forma di energia mediante l'utilizzo di aerogeneratori.

A prescindere dalle specifiche tipologie abilitative e fatta eccezione per l'installazione di singoli generatori eolici con altezza complessiva non superiore ad 1,5 metri e diametro non superiore a 1 metro, da collocare sulle coperture degli edifici o nelle relative pertinenze, gli impianti eolici sono ammessi esclusivamente nel rispetto delle seguenti condizioni e prescrizioni:

- a) installazione al suolo nelle aree con destinazione urbanistica industriale/artigianale, terziaria, per servizi, turistico-ricettiva e commerciale, così come individuate nel vigente strumento urbanistico, escluse comunque le zone con pericolosità idraulica elevata o geomorfologica molto elevata o elevata così come perimetrale dal vigente strumento urbanistico e/o nel Piano di Gestione del Rischio Alluvioni (PGRA);
- b) l'installazione sia ricompresa all'esterno del perimetro del territorio urbanizzato così come definito dallo strumento urbanistico.
- c) non siano presenti vincoli di cui alla parte II del D.Lgs. 42/2004 Codice dei beni culturali e l'installazione non inerisca aree di tutela classificate C1 e C2 dallo strumento urbanistico;
- d) gli impianti devono essere ubicati esternamente alle fasce di rispetto degli elettrodotti così come determinate secondo i disposti di cui al DM 29 maggio 2008;
- e) potenza massima complessiva dell'impianto sino a 60 Kw, da raggiungersi anche con l'installazione di più aerogeneratori purché sia garantito un rapporto minimo tra numero di aerogeneratori e sito di ubicazione inteso come spazio aperto disponibile, pari a 1/400, ovvero un generatore ogni 400 mq. di superficie disponibile, che equivale quindi alla superficie minima disponibile per poter installare un aerogeneratore;
- f) distanza minima tra aerogeneratori pari ad almeno 5 volte il diametro delle pale;
- g) altezza massima del mozzo ml. 18, eventualmente incrementabile sino alla minor altezza dei fabbricati direttamente contigui all'installazione;
- h) distanza minima dai fabbricati, dai confini e dalle strade pari almeno all'altezza dell'aerogeneratore compresa la lunghezza della pala comunque non inferiore a ml. 10 e fatto salvo il Dlgs. n. 285/92 e il D.P.R. n. 495/92;
- i) l'aerogeneratore dovrà avere una finitura superficiale antiriflesso e dovranno essere privilegiate verniciature che permettono una migliore integrazione con lo sfondo del cielo (tenendo conto dei limiti dettati da norme aeronautiche e delle esigenze di mitigazione degli impatti sulla avifauna).

In riferimento al rispetto delle norme in materia di inquinamento acustico, con l'installazione si dovrà garantire l'osservanza dei limiti indicati nel D.P.C.M. del 14 novembre 1997 e il rispetto di quanto previsto da Piano di Classificazione Acustica Comunale ai sensi della L. n. 447/1995, con particolare riferimento ai ricettori sensibili. A tal fine si dovrà quindi eseguire i rilevamenti prima della realizzazione dell'impianto per accertare il livello di rumore di fondo e, successivamente, effettuare una previsione dell'alterazione del clima acustico prodotta dall'impianto, anche al fine di adottare possibili misure di mitigazione dell'impatto sonoro, dirette o indirette, qualora siano riscontrati livelli di rumorosità ambientale non compatibili con la zonizzazione acustica comunale, con particolare riferimento ai ricettori sensibili.

Art. 173 Volumi tecnici

La realizzazione di volumi tecnici necessari ad accogliere le dotazioni impiantistiche a supporto delle installazioni degli impianti è ammessa a condizione che sia dimostrata l'impossibilità tecnica di disporre di spazi ed ambienti idonei, all'interno della sagoma dell'edificio o negli eventuali volumi secondari ed accessori pertinenziali.

I manufatti tecnici a servizio dell'impianto (cabine di trasformazione, inverter, armadi, ecc.) dovranno avere il minimo ingombro possibile, sia in pianta che in altezza, in relazione alle esigenze strettamente tecniche e dovranno essere progettati, con riferimento alle porzioni esterne fuori terra, proponendo soluzioni tecniche e costruttive (forma, materiali, colori) di qualità architettonica e compatibili con il contesto di riferimento.

Sia se realizzati in diretta connessione alle facciate degli edifici che nei resedi di pertinenza, per l'ubicazione dei volumi tecnici si dovranno privilegiare i fronti secondari ed i resedi tergalì, e possibilmente si dovranno adottare soluzioni che evitino o minimizzino l'impatto visivo da aree pubbliche o di uso pubblico.

E' ammessa la formazione di abbaini appositamente dedicati, da realizzarsi esclusivamente sulle falde tergalì degli edifici, qualora non prospettanti spazi pubblici ed ad uso pubblico e nella misura di uno per ciascuna falda. La larghezza massima non potrà superare ml. 1,20 e la copertura dovrà essere del tipo a due falde o ad una falda compluviata, dovranno essere eseguiti in muratura e tinteggiati con la medesima selezione cromatica della superficie parietale della facciata e con la medesima tipologia di manto di copertura della falda in cui si inseriscono.

Art. 174 Dismissione

Al termine della vita utile degli impianti di cui al presente Regolamento Edilizio, si dovrà procedere alla dismissione degli stessi e alla rimessa in pristino dello stato dei luoghi. Nella progettazione e realizzazione degli impianti e connesse strutture di supporto si dovranno quindi privilegiare soluzioni che consentano una riduzione degli impatti delle opere di ripristino.

Art. 175 Norma di rinvio

Per quanto non espressamente previsto dalle presenti norme, ivi compresa l'individuazione degli atti abilitativi necessari alle installazioni, si rimanda alla vigenti disposizioni legislative e regolamentari.

Sezione III

Strade e passaggi privati, cortili

Art. 176 Accesso agli edifici

I nuovi edifici e relativi lotti fondiari devono avere accesso diretto dalla strada pubblica, ovvero da spazi privati ad essi asserviti, che garantiscano l'accessibilità pedonale e veicolare attraverso percorsi fra loro separati dotati delle minime componenti infrastrutturali ovvero, carreggiata e relativo marciapiede, idoneo impianto di illuminazione, apposita segnaletica, nonché delle necessarie opere di raccolta e smaltimento delle acque meteoriche. In caso di accesso diverso dalla strada pubblica, si applica quanto prescritto ai commi successivi.

L'accesso deve soddisfare i requisiti di sicurezza e funzionalità, garantendo un agevole transito ai mezzi di soccorso ed ai veicoli diretti alle aree a parcheggio, ai fini, sia della sicurezza veicolare e pedonale anche in materia di prevenzione incendi, che dell'immediata fruibilità dello spazio relativo anche da parte di persone in stato di ridotta o impedita capacità motoria o sensoriale.

L'accesso dovrà essere dimensionato in relazione alla specificità dell'intervento. In ogni caso la sezione della carreggiata stradale adibita al transito veicolare non dovrà essere inferiore a ml. 4.50 per le attività produttive o esclusivamente commerciali e a ml. 3.50 negli altri casi, oltre ad una striscia di larghezza minima pari a ml. 1.50 da destinarsi alla circolazione pedonale. La sezione della carreggiata dovrà essere aumentata di 1 ml dopo le prime quattro unità immobiliari per ogni ulteriore unità immobiliare. Per un numero di unità immobiliari superiore a 6 è richiesta la sezione minima di 9 ml per le attività produttive o esclusivamente commerciali e a ml. 6.50 negli altri casi, oltre a una striscia di larghezza minima pari a ml. 1.50 da destinarsi alla circolazione pedonale. Il percorso pedonale dovrà essere evidenziato a mezzo di apposita segnaletica ad integrazione di quella regolamentare, ed utilizzando materiali idonei a garantire una superficie di pavimentazione calpestabile che presenti caratteristiche di scabrosità tali da consentirne un'agevole e sicura fruizione nella percorrenza. La differenziazione e conformazione degli spazi destinati rispettivamente alla circolazione pedonale, ciclabile e veicolare è condizione necessaria per garantire un adeguato livello di sicurezza per i pedoni ed i ciclisti. Nelle aree produttive ove lo spazio di accesso sia destinato anche al parcheggio dei veicoli, occorrerà aumentare le dimensioni sopra indicate di ulteriori ml 4,5.

Per gli edifici con accesso carrabile separato da quello pedonale, quest'ultimo dovrà comunque essere dimensionato per garantire un percorso di sicurezza e di servizio alle unità immobiliari utilizzabile allo scopo.

Nella generalità dei casi di nuova edificazione, sostituzione edilizia o ristrutturazione urbanistica, secondo la disciplina del P.O., di volumetria urbanistica complessiva superiore a 2.500 mc., ovvero con superficie utile superiore a 1.000 mq per l'edilizia industriale e artigianale, le vie di accesso dovranno essere almeno due, al fine di poter garantire la possibilità di accesso ai mezzi di soccorso, anche pesanti, salvo la possibilità di prevedere un apposito spazio di manovra adeguatamente dimensionato. Per questi interventi è comunque necessario almeno un accesso a cielo aperto.

Gli interventi di recupero del patrimonio edilizio esistente, ivi compresa la sostituzione edilizia e la ristrutturazione urbanistica, comportanti cambio di destinazione d'uso, ampliamenti o aumento del numero delle unità immobiliari, dovranno prevedere il raggiungimento dei requisiti di cui ai punti precedenti. In caso di dimostrata impossibilità al soddisfacimento di tali requisiti, fino a due unità immobiliari complessive, essi non dovranno in ogni caso comportare un peggioramento della situazione esistente, e dovranno essere comunque garantite le condizioni di sicurezza veicolare e pedonale sia in materia di prevenzione incendi, che di abbattimento delle barriere architettoniche.

L'accesso dei veicoli alle aree di pertinenza delle costruzioni è consentito tramite passi carrabili, la cui realizzazione deve essere autorizzata dall'Ente proprietario delle strade o degli spazi pubblici da cui si accede, nel rispetto delle disposizioni dettate dal Codice della Strada e dal suo Regolamento di esecuzione e di attuazione.

L'accesso ad uno spazio privato tramite più passi carrabili può essere concesso quando sia giustificato da esigenze di viabilità interna ed esterna.

Gli accessi veicolari devono essere tenuti separati dagli accessi pedonali agli edifici.

Nelle nuove costruzioni a destinazione residenziale o con prevalenza residenziale e nelle destinazioni terziarie, la distanza minima tra i cancelli di accesso agli spazi di pertinenza e la carreggiata deve essere non inferiore a ml. 4,50, mentre per le nuove costruzioni a destinazione esclusivamente produttiva o commerciale, tale distanza deve essere non inferiore a ml. 6,00 (fig. 2).

Non sono ammesse parti mobili che invadano spazi pubblici o di uso pubblico.

L'uscita dei passi carrabili verso il suolo pubblico deve essere sempre realizzata adottando tutti gli accorgimenti funzionali ad una buona visibilità, compresa la distanza minima di ml. 12,00 dagli angoli delle strade.

Il percorso interno dovrà essere pavimentato, allo scopo di non trasportare in area pubblica detriti o fango, per una profondità di almeno ml. 10,00 (dieci) per accessi civili o direzionali e per almeno ml. 30,00 (trenta) per accessi agricoli, produttivi, commerciali, ecc.).

Quando il passo carrabile sia collegato con una rampa, questa non dovrà superare la pendenza del 20%.

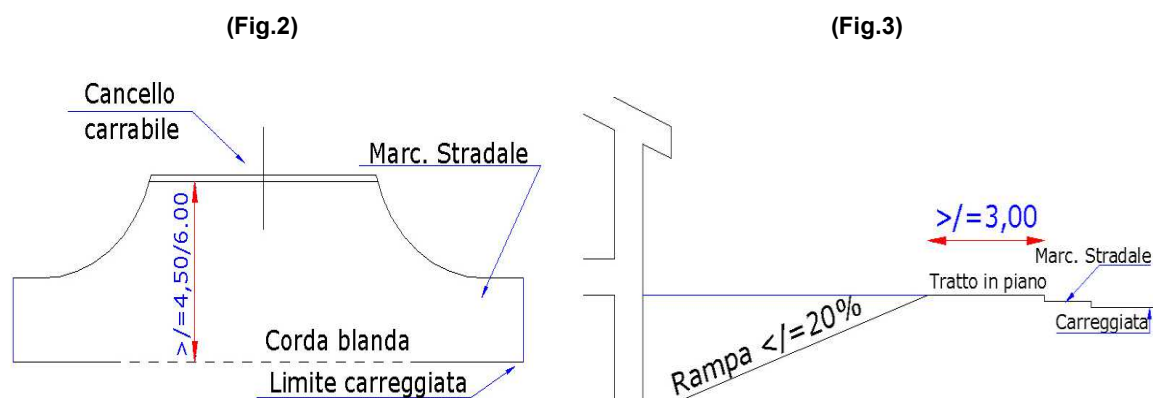
Tra l'inizio della livelletta inclinata e lo spazio pubblico, dovrà essere previsto un tratto piano per una lunghezza minima di ml. 3,00 (fig. 3).

Le rampe devono essere realizzate in materiale antiscivolo, con scanalature per il deflusso delle acque.

Per gli interventi su edifici esistenti, le soluzioni per gli accessi carrabili agli interrati andranno individuati nella forma più razionale possibile in rapporto allo stato dei luoghi e, in ogni caso, al fine di prevenire pericoli al transito pedonale.

Sono fatte salve diverse previsioni dei Piani Urbanistici.

Passi Carrabili e Rampe



Art. 177 Cortili

L'area dei cortili, in genere, deve essere superiore alla quinta parte della somma delle superfici dei muri che la recingono, misurati questi in ogni caso dal pavimento del piano terreno alla sommità delle cornici di coronamento dei muri perimetrali o della gronda.

L'altezza massima di ciascun muro, prospiciente sui cortili non deve essere superiore ad una volta e mezzo la distanza tra il muro e la parete opposta.

La larghezza minima dei cortili e la lunghezza della normale minima, condotta da ciascuna finestra di ambiente di abitazione al muro opposto deve essere di almeno m. 6,00.

Le rientranze nei perimetri nei cortili sono ammesse quando la loro profondità non oltrepassi la metà del lato di esse aperto sul cortile.

Negli altri casi di profondità maggiore le rientranze sono equiparate alle chiostrine e devono perciò, agli effetti degli ambienti e delle dimensioni, rispondere alla norme fissate per le chiostrine medesime.

Per i muri di fabbrica in arretrato, rispetto ad uno o più lati del cortile è consentita una maggiore altezza, pari alla profondità dell'arretramento.

Nei cortili destinati ad illuminare ed aerare civili abitazioni è vietato aprire finestre di luce o bocche d'aria di locali nei quali vengono esercitate attività che possono essere causa di insalubrità o disturbare gli inquilini stessi.

L'ampiezza dei cortili chiusi da tutti i lati da fabbricati deve essere di almeno 1/4 della superficie dei muri che li delimitano, con un minimo di 48 m².

Nel recupero del patrimonio edilizio esistente la superficie del cortile potrà essere ridotta a 36 m² fermi restando gli altri parametri, a condizione che sia riferito e posto a servizio della stessa unità immobiliare.

Art. 178 Cavedi, pozzi luce e chiostrine

Chiostrine

È permessa la costruzione di chiostrine allo scopo di dare luce ed aria solo alle scale o ai servizi (locali descritti in cat. B, Capo I, Sezione I art.38. del presente regolamento, oltre gli angoli cottura).

Si intende per chiostrina uno spazio a cielo aperto delimitato su tutti i lati da costruzioni (compresi i muri isolati) di altezza non inferiore a tre metri.

La superficie minima delle chiostrine dovrà essere di 16,00 m² con un lato non inferiore a m. 4,00.

In ogni caso la superficie della chiostrina non potrà essere inferiore ad 1/20 della somma delle superfici delle pareti che la recingono.

Le chiostrine devono essere facilmente accessibili per la pulizia.

Nelle chiostrine non sono permesse rientranze nei perimetri. Non vi possono sfociare condotti di aerazione e/o espulsione di aria viziata, né l'aria calda proveniente dagli impianti di condizionamento.

Art. 179 intercapedini e griglie di aerazione

Intercapedini e vespai

Per i nuovi edifici di categoria A – D1 – D2, di cui all'art. 38 del Capo I, Sezione I, del presente regolamento, laddove si faccia luogo alle costruzioni in assenza di locali cantinati o sotterranei, l'edificio deve essere isolato dal suolo mediante vespajo direttamente aerato, di altezza non inferiore a cm. 50, con superficie di aerazione libera uniformemente distribuita in modo che si realizzi la circolazione dell'aria o soluzione tecnica con la quale è dimostrato il raggiungimento di identico o migliore obiettivo igienico. Tali aperture dovranno essere protette tramite griglie di transito.

Per i nuovi edifici di categoria A e D2, di cui all'art. 38 del Capo I, Sezione I, del presente regolamento, il piano del pavimento soprastante deve essere ad una quota maggiore di cm. 30 dal punto più elevato della superficie dello spazio esterno adiacente o di cm. 15 nel caso di presenza di locali cantinati. Al fine di eliminare le barriere architettoniche, il marciapiede, dotato di scannafosso, potrà essere collocato alla minima quota accessibile.

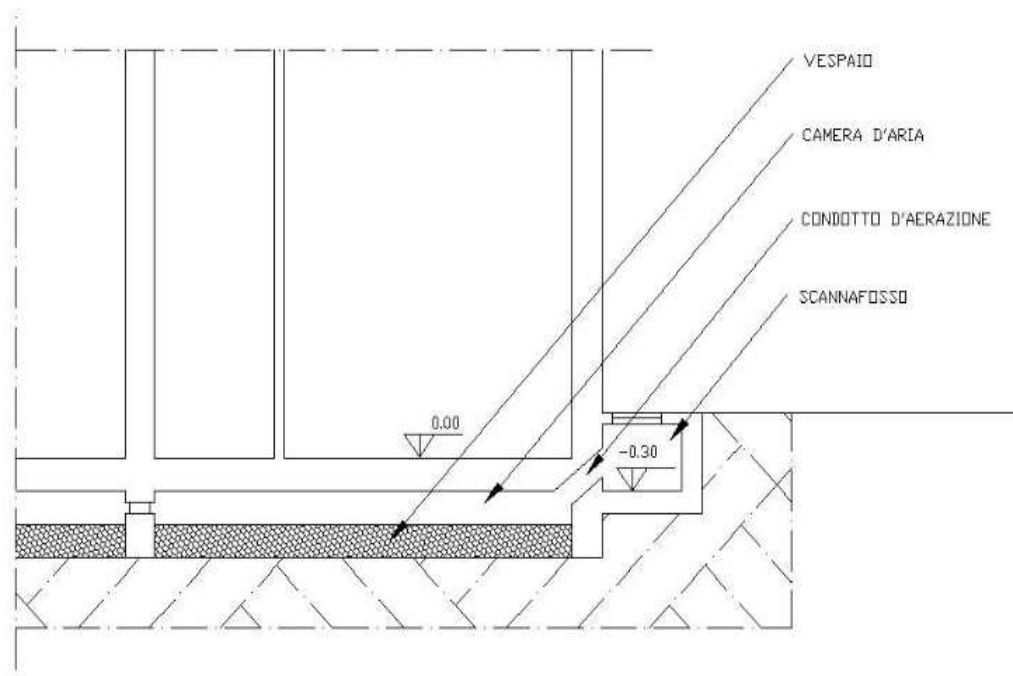
A ciò potranno fare eccezione i locali di cat. D2.1, di cui all'art. 38 del Capo I, Sezione I, del presente regolamento, facenti parte di edifici produttivi; per questi ultimi e per gli edifici di altra categoria, il piano del pavimento dovrà comunque essere a quota più alta rispetto al marciapiede esterno.

Nell'impossibilità di realizzare quanto sopra, nei casi in cui si interviene sul patrimonio edilizio esistente, sono ammesse soluzioni tecniche diverse, opportunamente relazionate, che raggiungono lo stesso obiettivo igienico sanitario riguardante l'isolamento dal suolo e la difesa degli accessi dalle acque meteoriche mediante opportune pendenze dei piani circostanti e la collocazione di griglie di raccolta poste in prossimità delle aperture. Il pavimento degli edifici deve essere realizzato in materiale impermeabile, resistente, con superficie unita, di facile pulizia e tale da evitare rilascio di polvere.

Rientrano in tale tipologia la realizzazione di scannafossi di rigiro che ritengano un quota di fondo in depressione di cm. 30 rispetto al calpestio interno interessato (vedi particolare grafico).

Ai fini della difesa degli accessi agli edifici dalle acque meteoriche dovranno essere previste, in corrispondenza dei medesimi, idonee griglie di raccolta ove, tramite la predisposizione di idonee pendenze, saranno recapitate le relative acque prima dell'eventuale convogliamento in fognatura.

Tale soluzione tecnica, oltre ad evitare movimenti di terra con corrispondente variazione del riferimento alla base dell'edificio e conseguente incremento di volume urbanistico, si prefigge l'obiettivo di poter recuperare quegli edifici comunque tutelati dal Piano Operativo, salvaguardando il rispetto degli elementi costitutivi richiesto dalla corrispondente disciplina di tutela.



I muri dei locali di categoria A, D1 e D2, di cui all'art. 38 del Capo I, Sezione I, del presente regolamento, non possono essere addossati al terreno e ne devono distare almeno m. 3,00.

Sezione IV

Muri di cinta e recinzioni

Art. 180 Prescrizioni generali

La recinzione deve essere realizzata nel rispetto della distanza dal ciglio stradale ove prescritta ed in genere delle disposizioni del Codice della Strada e con i necessari nulla osta dell'ente proprietario della strada stessa se diversa dal Comune.

In prossimità degli incroci stradali o delle curve cieche le siepi e le recinzioni debbono essere realizzate in modo da non ostacolare la visibilità e da non pregiudicare la sicurezza del traffico: l'Amministrazione Comunale può dettare, caso per caso, obblighi particolari per conseguire le suddette finalità.

Nella costruzione e nel rifacimento di recinzioni di pertinenza di edifici esistenti si dovrà, in primo luogo, tenere conto, per allineamento e per caratteristiche tipologiche e costruttive, delle recinzioni immediatamente adiacenti e prospicienti, nonché della tipologia prevalente di quelle esistenti sulla stessa via; in secondo luogo la recinzione dovrà relazionarsi alle caratteristiche storiche, tipologiche e di finitura del fabbricato di cui costituisce pertinenza

Gli edifici a schiera e gli interventi edilizi coordinati devono essere corredati da recinzioni omogenee (come tipologia, dimensioni, materiali e colori).

Nei progetti di nuovi edifici la recinzione deve comunque essere sempre adeguatamente rappresentata e descritta.

Le recinzioni esposte in tutto od in parte alla pubblica vista, debbono inoltre rispettare le norme generali di decoro disposte nel Titolo III, Sezione I, Capo I, art. 35 del presente regolamento e tali da garantire, nelle aree extraurbane, la tutela del paesaggio.

A tal fine non sono generalmente ammesse recinzioni costituite da: blocchi di calcestruzzo lasciati a vista, muri in c.a. a vista, ringhiere metalliche non verniciate, salvo specifiche motivazioni e contesti.

Con le recinzioni dovrà essere garantito il libero deflusso delle acque meteoriche evitando l'interruzione di fossi di scolo e canali esistenti e comunque dovrà essere garantito il rispetto del R.D. 25/07/1904 e della normativa regionale sul rischio idraulico.

Le recinzioni tra le proprietà possono essere realizzate conformemente alle disposizioni del Codice Civile.

Le presenti norme, relative alle recinzioni, non si applicano in tutte quelle parti di territorio in cui sia vigente uno strumento urbanistico attuativo di dettaglio, che contenga prescrizioni particolari diverse.

Art. 181 Tipologie

Vengono definite le seguenti tipologie di recinzione da utilizzare con le limitazioni di cui al successivo punto escluse quelle previste per l'area del Monteferrato di cui alle successive disposizioni:

0. recinzioni realizzate in rete e pali in legno semplicemente infissi al suolo senza opere murarie altezza tipica non superiore a ml. 1,50, quali opere prive di rilevanza edilizia ai sensi dell' art. 137 della l.r. 65/2014.
 1. recinzioni in rete con pali metallici e cordolo altezza tipica: non superiore a ml. 2,00
 2. siepe con rete o ringhiera o staccionata in legno dovranno essere utilizzate specie autoctone (alloro, rosmarino, bosso, ...), in particolare nei contesti paesaggistici ; costituiscono opere prive di rilevanza edilizia ai sensi dell' art. 137 della l.r. 65/2014 ove realizzate senza opere murarie e con altezza non superiore a ml 1,50.
 3. staccionata in legno, costituite da pali infissi nel terreno, corrente orizzontale e trasversali inclinati o a croce all'interno delle specchiature tra i montanti: altezza tipica: ml. 1,50, quali opere prive di rilevanza edilizia ai sensi dell' art. 137 della l.r. 65/2014.
 4. recinzione alta in muratura piena a faccia vista o intonacata, altezza tipica: massima di 2 mt; si può superare questa altezza solo in contesti dove una maggiore altezza, sia una caratteristica tipologica diffusa , e nel caso siano giustificate da esigenze architettoniche di continuità di fronti murati, o comunque nella separazione tra proprietà edificate; sono generalmente previste le seguenti finiture: faccia vista diligentemente eseguita in pietra locale, oppure intonaco tinteggiato nel rispetto dei valori architettonici dell'edificio ed a quelli ambientali; trattamento a "raso sasso"; sommità in bauletto intonacato ovvero mantellina in cotto o pietra locale
 5. recinzione bassa in muratura piena a faccia vista o intonacata, caratteristiche: copertina in bauletto intonacato ovvero cotto o pietra locale
- recinzione con base in muratura con soprastante ringhiera metallica o rete altezza consentita: base in muratura: ml. 1,00 . L'altezza totale massima 2,00 ml; caratteristiche: potrà eventualmente essere

intercalata da pilastri in muratura e accoppiata con siepe sempreverde; la ringhiera dovrà avere un disegno semplice

- recinzioni costituite da grigliata metallica, altezza tipica: massima 2,00 ml; caratteristiche: potrà eventualmente avere un cordolo di base di altezza non superiore a cm. 30.

Art. 182 Tipologie ammesse nelle varie zone urbane

Le recinzioni, purché conformi alle disposizioni precedenti, dovranno avere le seguenti caratteristiche nei vari ambiti del territorio comunale:

Nel centro storico (all'interno della cerchia muraria)

I muri di recinzione esistenti verso le vie pubbliche vanno generalmente conservati e ripristinati. Non è consentito l'abbattimento di recinzioni murarie originali o comunque di valore ambientale e la loro sostituzione con recinzioni di altro tipo.

In tutto il territorio urbanizzato così come delimitato dal Piano Operativo

Le recinzioni delle aree di pertinenza dovranno rispecchiare le caratteristiche delle recinzioni limitrofe per tipologia, forma, dimensioni, materiali, allineamenti, nonché essere congrue con le rifiniture esterne dell'edificio di cui costituiscono sistemazione. I muri di recinzione verso le vie pubbliche vanno generalmente conservati e ripristinati. Non è consentito l'abbattimento di recinzioni murarie originali o comunque di valore ambientale, e la loro sostituzione con recinzioni di altra tipologia.

Le nuove recinzioni devono avvenire secondo disegni e tecnologie compatibili con i caratteri edilizi e costruttivi del contesto e devono rispettare generalmente l'allineamento storicizzato esistente, da documentarsi tramite estesa documentazione fotografica e salvo diversa prescrizione.

Gli armadi o i vani per contatori saranno possibilmente ubicati all'interno del lotto e comunque non devono sporgere oltre il limite esterno delle recinzioni; la loro collocazione dovrà conseguire risultati di omogeneità estetica e formale con le medesime recinzioni.

Non sono generalmente consentite, verso spazi pubblici, e in contesto urbano, recinzioni delle seguenti tipologie: blocchi di cls a vista, elementi prefabbricati a pannelli cementizi, grigliati metallici industrializzati (salvo se non schermati da siepi), pali e reti (salvo se non come recinzione interna di separazione tra proprietà diverse).

Le aree libere da costruzioni all'interno del territorio urbanizzato

Le aree libere, di proprietà privata, edificabili e non, poste in fregio a spazi pubblici o di uso pubblico, devono essere opportunamente recintate con chiusure di carattere permanente e decoroso oltre che mantenute in condizioni tali da assicurare il decoro, l'igiene e la sicurezza pubblica. Il Comune può disporre i provvedimenti necessari per assicurare il rispetto di tali condizioni.

Le chiusure devono, rispettare gli allineamenti e non potranno essere costituiti con materiali di recupero.

Nelle aree a destinazione pubblica da realizzare ed in quelle non pianificate, così come definite dall'art. 105 della l.r. 65/2014, sono escluse le recinzioni in muratura, alta o bassa, e comunque con altezza superiore a ml. 2,00

Nel territorio rurale

È prescritta la valorizzazione delle recinzioni murarie originali tradizionali e dei muri di sostegno di antica origine per i quali sono obbligatori interventi di consolidamento e recupero e vietato l'abbattimento o la sostituzione con recinzioni di altra tipologia, materiale o finitura

Nuove recinzioni sono consentite con le seguenti precisazioni:

- Aree di pertinenza

Le nuove recinzioni dovranno essere limitate all'area di pertinenza degli edifici e devono avvenire secondo tipologia, forma, dimensioni, materiali, disegni e tecnologie compatibili con i caratteri edilizi e costruttivi tradizionali, con le caratteristiche delle recinzioni limitrofe e con le rifiniture esterne dell'edificio di cui costituiscono sistemazione.

Pertanto tali recinzioni dovranno conformarsi alle seguenti tipologie:

- muretto basso intonacato;
- muro alto intonacato;
- siepe di essenze autoctone con o senza muretto, con e senza rete;
- staccionate in legno;
- altra tipologia documentata come tradizionale e caratteristica dei luoghi o preesistente.

L'area di pertinenza di riferimento è costituita dal resede catastale ovvero dall'insieme degli spazi utilizzati in relazione al fabbricato e comunque per una superficie non superiore a mq. 5000.

Sarà consentita l'installazione di cancelli metallici purché gli stessi siano di dimensioni limitate in altezza e larghezza, di disegno lineare e con caratteristiche tipologiche rapportate alla tipologia dell'edificio principale.

Qualora la recinzione sia realizzata su pertinenze di edifici rurali od ex rurali, queste dovranno essere improntate alle tipologie adottate tradizionalmente per quel tipo di edifici e dovranno essere generalmente costituite da muretti in materiali a faccia vista o in muratura intonacata di altezza contenute che si assimilino alle vecchie murature perimetrali della aie coloniche ovvero con altra tipologia di cui sia dimostrato il carattere originario nel contesto di riferimento (pianura, collina, ecc.)

Eventuali suddivisioni interne, legate all'articolazione delle proprietà, vanno realizzate esclusivamente mediante siepi

- Aree aperte (escluse le pertinenze di edifici esistenti)

Sono consentite solo recinzioni a:

- pali e rete fino a 2 mt. di altezza
- staccate in legno fino a 2 mt. di altezza

Art. 183 Muretti di contenimento

I muri di sostegno dei terrapieni, qualora, per cause di forza maggiore, debbano venire sostituiti, vanno ripristinati nel loro aspetto visibile, raccordandoli, nel caso di sostituzione di parti, a quelli non interessati da lavori.

Qualsiasi modifica dell'originario piano di campagna deve essere chiaramente descritta nei grafici di progetto; gli scavi di sbancamento devono essere limitati ed il terreno di riporto sistemato in modo da ripristinare l'originaria fisionomia del terreno.

Comunque eventuali nuovi muri di sostegno dei terrapieni, salvo il caso di rampe di accesso a locali interrati, non devono superare, di norma l'altezza di m. 1,50; devono essere intervallati da terrazzamenti di profondità non inferiore a m. 2 e dovranno essere realizzati con materiali tipici o compatibili con l'ambiente circostante ed in modo da mascherare, mediante opportuni accorgimenti, quali il rivestimento in pietra o altre soluzioni architettoniche le parti in calcestruzzo, inserendosi debitamente nel contesto ambientale circostante.

Art. 184 Recinzioni nell'area del Monteferrato di cui agli ambiti PR 1 e PR 2 del Piano Operativo

Disposizioni generali

La realizzazione di recinzioni è consentita esclusivamente nelle zone non boscate al fine di proteggere le colture dai danni causati dalla fauna selvatica o per il ricovero di animali equini, bovini, suini, ovini e animali da cortile.

Le recinzioni non devono in ogni caso impedire il passaggio pedonale dei fruitori dell'Area Protetta.

Non è consentito chiudere le strade vicinali di uso pubblico, le strade comunali, i percorsi storici ed i percorsi facenti parte della Rete Escursionistica Toscana di cui alla L.R. n. 17/1998 e del Club Alpino Italiano (CAI). Inoltre, in prossimità della rete sentieristica, le recinzioni non devono impedire le principali opportunità visuali.

Nel caso in cui il fondo da recintare si trovi alla stessa quota del percorso, la recinzione dovrà essere posta ad una distanza di almeno ml 1,50 dal ciglio della carreggiata per quanto riguarda i percorsi carrabili o comunque percorribili con mezzi motorizzati, e di almeno ml 1,00 dal ciglio del sentiero pedonale. Inoltre, dovranno essere rispettate le disposizioni di cui al Nuovo Codice della Strada e del relativo regolamento di attuazione.

Caratteri costruttivi

Le recinzioni dei fondi agricoli sono ammesse esclusivamente con le seguenti caratteristiche:

- a) recinzioni elettriche per la difesa delle colture e per gli allevamenti equini, bovini e suini (per fondi non inferiori a 5000 mq.):

le recinzioni elettriche dovranno essere costituite da:

- pali montanti di legno di diametro di cm. 10/12, dotati di eventuali sostegni laterali anch'essi in legno, posti ad una distanza indicativa tra ml. 5,00 e ml. 10,00 e con un'altezza fuori terra non superiore a ml. 1,20;
- picchetti di supporto in legno per il sostegno delle fettucce elettriche di diametro indicativo di cm. 6, posti ad una distanza indicativa tra ml. 1,50 e ml. 3,00 e con un'altezza fuori terra non superiore a ml. 1,20;
- isolatori posti su ogni picchetto del tipo a carrucola per i picchetti ad angolo e del tipo a coda di maiale per i picchetti di supporto;
- elettrificatori ad impulso che possono essere alimentati da accumulatori o con allacciamenti alla rete elettrica. Gli allacciamenti alla rete elettrica sono ammessi nei

soli casi in cui la recinzione si trovi in prossimità di annessi stabili o di abitazioni con regolari forniture di energia elettrica.

b) staccionate in legno:

le staccionate in legno dovranno essere costituite da:

- pali montanti di sostegno del diametro di cm. 10/12, infissi direttamente al suolo senza ausilio di malta o calcestruzzo, di altezza fuori terra non superiore a ml. 1,60 e posti ad una distanza indicativa tra ml. 1,00 e ml. 2,00;
- traversi orizzontali superiori in pali o mezzi pali del diametro di cm. 10/12, fissati direttamente ai montanti mediante fasce in acciaio chiodate o avvitate;
- traversi orizzontali inferiori in pali o mezzi pali del diametro di cm. 8/10, fissati direttamente ai montanti mediante fasce in acciaio chiodate o avvitate;

c) recinzione in rete metallica per la difesa delle colture e per gli allevamenti equini, bovini e suini (per fondi non inferiori a 5000 mq.):

le recinzioni in rete metallica dovranno essere costituite da:

- pali montanti di legno del diametro di cm. 10/12, infissi direttamente al suolo senza ausilio di malta o calcestruzzo, di altezza fuori terra non superiore a ml. 2,00 e posti ad una distanza indicativa tra ml. 3,00 e ml. 4,00;
- rete metallica montata direttamente sui pali di sostegno con il bordo inferiore posto ad almeno cm. 15 dal piano di campagna per consentire il passaggio degli animali di piccola taglia non responsabili di danni alle colture, costituita da filo in acciaio con rivestimento in lega di zinco protettiva (95% zinco e 5% alluminio) a maglie di dimensione orizzontale fissa di 20 cm e con dimensione verticale digradante dall'alto al basso da cm. 20 a cm. 5 o con caratteristiche similari reperibili in commercio.

d) recinzione in rete metallica per i recinti di animali da cortile:

tali recinzioni dovranno essere costituite da:

- pali montanti di legno del diametro di cm. 8/10, infissi direttamente al suolo senza ausilio di malta o calcestruzzo, di altezza fuori terra non superiore a ml. 2,00 e posti ad una distanza indicativa tra ml. 2,00 e ml. 3,00;
- rete metallica in filo di ferro zincato a maglia sciolta, fissata direttamente ai pali di sostegno con grappe o con altri sistemi smontabili, con maglia di cm. 5 x 5 o con caratteristiche similari reperibili in commercio. La rete può essere infissa nel terreno in modo da non fare uscire gli animali dal recinto.

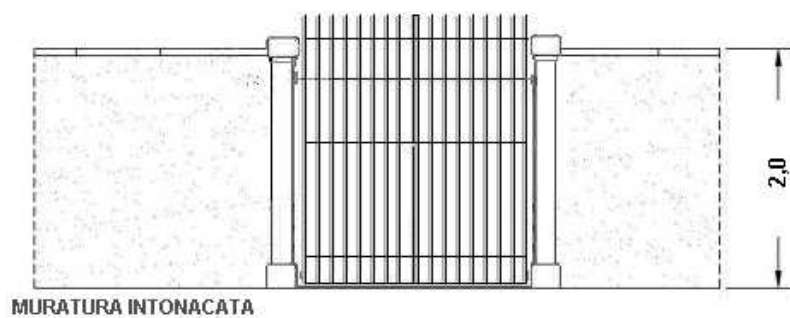
Inoltre, sempre per la tenuta di animali da cortile, possono essere realizzate tipologie diverse di recinzioni previo atto di assenso del Comune.

Per le recinzioni delle aree di stretta pertinenza degli edifici esistenti, resta ferma la disciplina generale di cui al punto precedente del presente allegato.

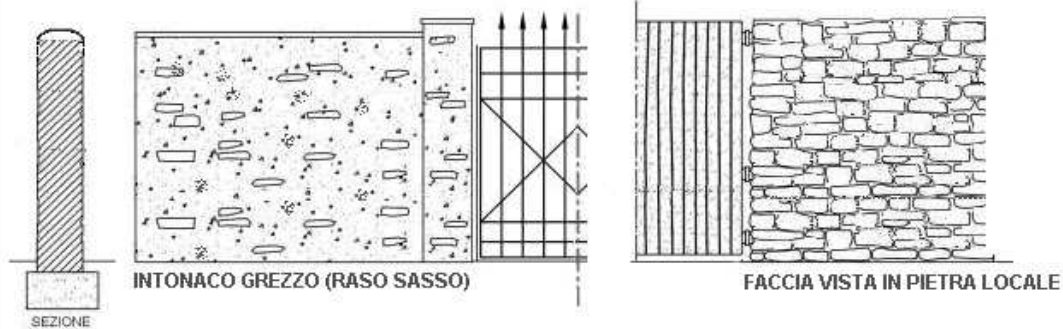
Procedura per la realizzazione delle recinzioni

Per la realizzazione delle recinzioni di fondi agricoli nell' Area Protetta del Monteferrato il proprietario del fondo o comunque l'avente titolo deve trasmettere la CILA (Comunicazione di inizio lavori asseverata) ai sensi dell' art. 136 co 2 lettera a della l.r. 65/2014, secondo le modalità di trasmissione telematica stabilite dal Comune.

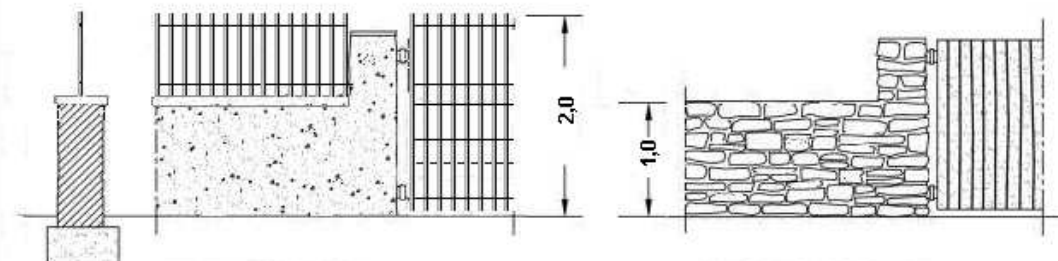
RECINZIONI IN MURATURA



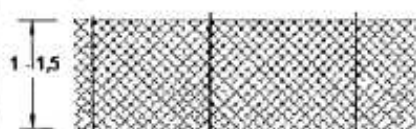
RECINZIONI ALTE IN MURATURA



RECINZIONI CON MURETTO BASSO



RECINZIONI IN MATERIALI DIVERSI



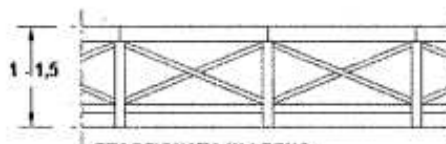
RECINZIONI IN PALI A RETE CON O SENZA CORDOLO ENTRO TERRA



RECINZIONE IN PALI E RETE CON CORDOLO



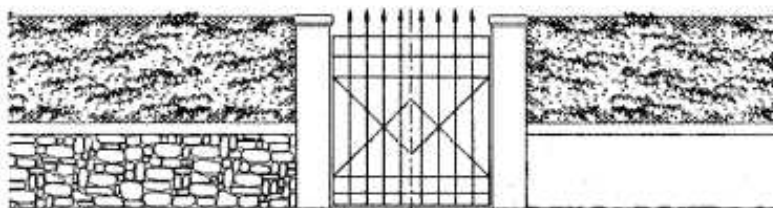
RECINZIONE IN GRIGLIATO METALLICO



STACCIONATA IN LEGNO



RECINZIONI CON SIEPE SU RETE O RINGHIERA



Sezione V

Materiali, tecniche costruttive degli edifici per la salvaguardia delle tipicità locali

Art. 185 Strutture verticali

Per gli edifici appartenenti a I, II e III gruppo di cui all'art. 120 del presente regolamento è consentito il rifacimento di porzioni limitate della muratura, in presenza di segni di degrado o di dissesto, che dovranno essere opportunamente documentati e motivati, utilizzando la tecnica del cuci – scuci. Tale rifacimento potrà anche interessare parti estese, esclusivamente nei casi di muratura ammalorata o interessata da fenomeni deformativi (fuori piombo, sganciamento) che dovranno essere puntualmente documentati in via preliminare. In tutti i casi caso dovranno essere usate tecnologie tradizionali (muratura in mattoni pieni, pietrame a conci regolari, muratura mista listata), nell'ottica del mantenimento e ripristino dei caratteri costruttivi, tecnologici e materici originari.

Art. 186 Solai

Negli edifici del I, II e III Gruppo di cui all'art. 120 del presente regolamento non è ammessa la sostituzione dei solai in legno e cotto o in voltine di ferro e cotto e comunque delle tecnologie originarie .

Sono considerati impropri per gli edifici appartenenti al I, II e III gruppo di cui all'art. 120 del presente regolamento i seguenti interventi :

- impiego diffuso di elementi o materiali consolidanti con caratteristiche meccaniche e chimiche estranee a quelle degli elementi originari;
- aumento consistente del peso proprio della struttura, con pregiudizio della resistenza di alcune parti;
- l'inserimento di elementi orizzontali la cui rigidezza risulti eccessiva rispetto a quella delle parti adiacenti.

Art. 187 Vani ascensori

L'inserimento di vani ascensori è consentito all'interno degli edifici esclusivamente nell'ambito di vani secondari e senza alcuna interferenza con i caratteri architettonici, decorativi, strutturali, e distributivi dell'impianto originario.

Qualora sia previsto l'inserimento all'interno di vani scale, dovranno essere realizzati con tipologie leggere che consentano la leggibilità dell'impianto originario.

Qualora l'inserimento sia previsto all'esterno dovrà essere compatibile con le caratteristiche architettoniche e decorative dell'edificio.

Art. 188 Finiture interne

Per gli edifici appartenenti al I, II e III gruppo di cui all'art. 120 del presente regolamento dovranno essere conservati gli elementi di finitura facenti parte dell'impianto originario; l'eventuale sostituzione dovrà essere specificatamente motivata e comunque risultare compatibile con i caratteri architettonici propri dell'unità edilizia, riproponendone materiali e tecniche di posa preesistenti.

Per il raggiungimento di dette finalità è altresì vietata la rimozione di controsoffittature di tipo tradizionale, cannicciati, cassettonati ecc..

Nella generalità dei casi dovranno essere conservate le decorazioni pittoriche originarie o storicizzate.

Sezione VI

Disposizioni relative alle aree di pertinenza e altre opere di corredo agli edifici

Art. 189 Area di pertinenza

Nella progettazione su aree di pertinenza di qualsiasi edificio, da intendersi come lotto urbanistico di riferimento ai sensi dell'art. 35 Parte I Capo III, dovrà prevedere un'adeguata sistemazione degli spazi di resede senza aggravare eccessivamente l'edificio di appendici pertinenziali. con particolare riferimento ai seguenti elementi.

Aree a verde piantumabile: gli spazi dovranno essere effettivamente sistemati a prato con individuazione di adeguate alberature, piantumazioni ed arredi da giardino che li rendano concretamente utilizzabili; non saranno considerate e computate come "aree a verde" quelle che per le esigue dimensioni e la loro frammentazione risulteranno di fatto assolutamente non fruibili.

Le piantumazioni da effettuarsi nel resede di pertinenza degli edifici devono essere costituite preferibilmente da piante autoctone, con particolare riferimento ai contesti paesaggistici, e collocate a seguito di una valutazione sull'impatto e sviluppo nel tempo della pianta anche in considerazione della salvaguardia della staticità degli edifici limitrofi.

Per le caratteristiche dei parcheggi vale quanto riportato nell'all. art. 50 Capo I, sezione I del presente regolamento mentre, ai fini dell'accessibilità, vale quanto disposto dall'art. 153 Capo VI, Sezione I del presente regolamento.

I manufatti pertinenziali di cui alla presente sezione potranno risultare privi di rilevanza edilizia, laddove indicato, e non essere considerati nel dimensionamento urbanistico ove realizzati con le caratteristiche descritte nei punti successivi, salvo particolari motivazioni tecniche che richiedano l'adozione di soluzioni diverse, per adeguarsi alle caratteristiche architettoniche dell'edificio principale e per omogeneità con il contesto.

Art. 190 Opere, interventi e manufatti pertinenziali

Ripostigli esterni

Rientrano in tale tipologia i piccoli manufatti in legno ad uso ripostiglio, deposito per attrezzi da lavoro o ricovero di materiali per la manutenzione del giardino che dovranno essere semplicemente appoggiati al suolo ovvero appoggiati a piccoli plinti in corrispondenza degli angoli e dovranno essere privi di allacciamenti ed impianti di qualsiasi genere.

Non potranno essere realizzati con materiali eterogenei di fortuna, ma esclusivamente con tavole regolari di legno impregnato; la copertura dovrà prevedere materiali e colori che permettano di ridurre l'impatto visivo. Non potranno essere dotati di impianti tecnologici, né essere collegati ai servizi urbani.

La dimensione massima del manufatto non potrà essere superiore a mq. 6 di superficie coperta e ml. 2,20 di altezza interna media. Non sono consentiti oggetti superiori a ml. 0.50.

Potrà essere installato un solo manufatto per ogni resede di pertinenza.

L'installazione del manufatto è consentita anche sui lastrici solari.

Distanze: si applicano le distanze di cui agli art.li. 54 e 55 di cui al Titolo III, Capo I, Sezione II del presente regolamento.

Tali manufatti sono privi di rilevanza edilizia ai sensi dell'art. 137 della l.r. 65/2014

Pergolati

Tali manufatti, costituenti il supporto di vegetazione rampicante o di altri elementi aventi esclusiva funzione ombreggiante, comunque non suscettibili di offrire riparo dalle precipitazioni atmosferiche dovranno ritenere struttura astiforme di tipo leggero (legno o ferro) ed essere completamente aperti su tutti i lati. Potranno avere un'altezza non superiore a 3 ml. e superficie coperta non superiore a mq. 20.

Potrà essere installato un solo manufatto per ogni resede di pertinenza.

L'installazione del manufatto è consentita anche sui lastrici solari.

Distanze: si applicano le distanze di cui agli art.li. 54 e 55 di cui al Titolo III, Capo I, Sezione II del presente regolamento.

Tali manufatti sono privi di rilevanza edilizia ai sensi dell'art. 137 della l.r. 65/2014

Gazebo

Tali manufatti dovranno ritenere le medesime caratteristiche costruttive e dimensionali previste per i pergolati, ad eccezione della copertura che potrà essere realizzata anche con teli impermeabili, evitando strutture rigide.

L'installazione del manufatto è consentita anche sui lastrici solari.

Distanze: si applicano le distanze di cui agli art.li. 54 e 55 di cui al Titolo III, Capo I, Sezione II del presente regolamento.

Tali manufatti sono privi di rilevanza edilizia ai sensi dell'art. 137 della l.r. 65/2014

Incidenza rispetto all'area di pertinenza

Ferme restando le dimensioni sopra indicate la superficie occupata dai suddetti manufatti complessivamente non dovrà risultare superiore al 50% della superficie scoperta dell'area di pertinenza e o del lastrico solare interessati dall'installazione.

Art. 191 Volumi tecnici

I volumi tecnici, come definiti all' art. 64, Parte Prima, Capo III del presente Regolamento, sono ammessi, allo scopo di accogliere impianti tecnici, nel resede di pertinenza di edifici a cui risultino asserviti.

La loro realizzazione dovrà prevedere che gli standard superficiali esistenti (verde piantumato, area permeabile, area a parcheggio) siano mantenuti entro i limiti previsti dalle norme vigenti, ovvero non peggiori la situazione attuale, in caso di mancato rispetto di tali norme.

Il progetto dovrà essere corredato da una specifica documentazione tecnica dalla quale risultino motivate e giustificate le dimensioni, che dovranno comunque essere quelle strettamente necessarie a contenere l'impianto ed ad assicurare le esigenze di manutenzione ed installazione.

Art. 192 Spazi coperti stagionali di pertinenza di pubblici esercizi e di altre attività

Le installazioni stagionali sono quelle destinate ad essere integralmente rimosse entro un termine non superiore a novanta giorni consecutivi in ragione di ogni anno solare, poste a corredo di attività economiche quali esercizi di somministrazione di alimenti e bevande, attività commerciali, turistico-ricettive, sportive o del tempo libero. Esse sono costituite da elementi facilmente amovibili e reversibili quali pedane, paratie laterali frangivento, manufatti ornamentali, elementi ombreggianti o altre strutture leggere di copertura, e prive di parti in muratura o di strutture stabilmente ancorate al suolo.

A tal fine, fermo restando quanto previsto nello specifico regolamento per i dehors su suolo pubblico, possono inoltre essere realizzate strutture con le seguenti caratteristiche sulle aree di pertinenza:

- d) le dimensioni superficiali delle opere pertinenziali non potranno essere superiori a quella utile del locale principale e comunque a 100 mq, nonché limitate al 50% della superficie scoperta;
- e) la struttura dei sostegni dovrà avere caratteristiche di leggerezza e facile amovibilità e le chiusure dovranno essere in materiali non rigidi né autoportanti;
- f) non potranno essere dotati di impianti tecnologici, né essere collegati ai servizi urbani;

Inoltre sono da ritenersi prive di rilevanza le installazioni comunque prive di tamponamenti esterni continui e di coperture realizzate con materiali rigidi e durevoli.

Distanze: si applicano le distanze di cui agli art.li. 54 e 55 di cui al Titolo III, Capo I, Sezione II del presente regolamento.

Tali manufatti sono privi di rilevanza edilizia ai sensi dell'art. 137 della l.r. 65/2014

Art. 193 Coperture retrattili a servizio di insediamenti produttivi

L'esecuzione di coperture retrattili a servizio di insediamenti produttivi, o comunque con destinazione ad essi assimilabile, è consentita, quali opere accessorie e complementari, assimilabili a volumi tecnologici, funzionali all'attività esercitata.

Ciò premesso, fermo restando che l'esecuzione di detti manufatti dovrà essere valutata in rapporto anche al contesto urbano ove verrebbero inseriti, devono pertanto ritenere le seguenti caratteristiche:

- dovranno assolvere esclusivamente alla funzione di carico, trasporto e scarico a servizio dell'attività produttiva esercitata, o comunque ad essa assimilabile, e pertanto in tale veste dovranno essere posizionati in diretta prossimità degli accessi all'edificio per la movimentazione delle merci;
- essere eseguiti con strutture leggere completamente amovibili tali da assolvere alla funzione di mobilità richiesta;
- essere mantenute stabilmente in posizione chiusa e utilizzate in posizione aperta per il solo tempo necessario all'effettuazione delle operazioni di carico/scarico merci;
- ritenere dimensioni tali da configurarsi come opere accessorie e complementari rispetto all'attività esercitata alla quale dovranno risultare asservite, avuto riguardo anche dell'incidenza rispetto all'inserimento con il contesto urbano;

- gli standards superficiali esistenti (verde piantumato, area permeabile e parcheggi) dovranno essere mantenuti entro i limiti prescritti dalle vigenti norme, ovvero, in caso di mancato rispetto di dette norme nello stato di fatto, non si dovrà peggiorare la situazione esistente.

Tali manufatti sono privi di rilevanza edilizia ai sensi dell'art. 137 della l.r. 65/2014.

Art. 194 Forni e barbecue

Potranno essere realizzati, nel rispetto delle norme di Codice Civile, purché di modeste dimensioni (superficie massima di 4 mq. compresi tutti gli accessori come piani di appoggio e contenitori per legna) Potrà essere installato un solo manufatto per ogni resede di pertinenza. La loro altezza complessiva non potrà eccedere, quella dei muri di cinta limitrofi esistenti., e comunque non superiore a ml. 2,00 esclusa la canna fumaria, non devono emettere fumi lungo facciate di edifici, e pertanto essere posti a debita distanza dagli edifici circostanti , tale da evitare immissioni moleste.

Tali manufatti sono privi di rilevanza edilizia ai sensi dell'art. 137 della l.r. 65/2014.

Art. 195 Piccole serre da giardino

Dovranno essere di materiale facilmente smontabile, per una superficie massima di 30 mq. ed un'altezza interna media di 2,20 mt.

Tali manufatti sono privi di rilevanza edilizia ai sensi dell'art. 137 della l.r. 65/2014.

Art. 196 Cuccie per cani, voliere o ricoveri altri animali, ecc.

Ad esclusione delle aree prospicienti spazi pubbliche, potranno essere realizzati e mantenuti nel rispetto del decoro estetico ambientale dei luoghi e delle norme igienico – sanitarie; in particolare dovrà essere evitato l'utilizzo di materiali di recupero quali assi, lastre di plastica o di metallo, cartelloni, ecc.; Il dimensionamento di tali strutture dovrà essere conforme alla specifica disciplina comunale approvata con D.C.C. n. 2 del 26/01/2012 e s.m.i., in particolare il recinto per i cani, comprensivo dei ricoveri, dovrà essere di almeno mq. 15.00 per n. 2 cani e aumentato di mq. 6.00 per ogni ulteriore cane e comunque con un limite massimo di 5 . Le gabbie dei volatili dovranno ritenere una dimensione minima pari a almeno 8 volte l'apertura alare della specie di maggiore detenzione ivi detenuta e comunque per uno spazio d'ingombro non superiore a mq. 30,00. Le dimensioni dell'area di detenzione degli equidi non potranno essere inferiori di mq. 800 per animale anche esterni al resede di pertinenza. Per gli equidi detenuti in box, questi dovranno essere di misura minima di tre metri per tre metri, aumentati a m. 3x4 in caso di fattrici con puledro, con vano di accesso di altezza non inferiore a m. 3 e larghezza non inferiore a m. 1,20; detto vano dovrà essere formato da una porta con apertura doppia, con l'inferiore di altezza tale che l'equide possa guardare all'esterno. La dimensione massima dei box non potrà essere comunque superiore a mq. 30 di superficie coperta.

Tali manufatti sono privi di rilevanza edilizia ai sensi dell'art. 137 della l.r. 65/2014.

Art. 197 Piscine scoperte

Le piscine scoperte pertinenziali dovranno essere completamente interrata e posizionate in modo tale da ridurre al minimo i movimenti di terra, tenendo conto della struttura geomorfologica del suolo e minimizzando l'utilizzazione di terreni a verde o comunque inedificati. Il progetto per la loro realizzazione dovrà obbligatoriamente prevedere un sistema di depurazione e ricircolo dell'acqua indicando comunque le fonti di approvvigionamento idrico, le quantità di acqua prelevata ed il sistema di scarico delle acque reflue. Per ridurre l'impatto ambientale tali manufatti dovranno avere il vano tecnico completamente interrato. La vasca dovrà ritenere una superficie non superiore a mq. 50,00 ed altezza non superiore a ml. 1.80, misurata dal livello dell'acqua. Il rivestimento della vasca dovrà essere di colore neutro (sabbia) o comunque come prescritto in sede autorizzativa al fine di minimizzarne l'impatto visivo e paesaggistico. I bordi e la pavimentazione circostante (larghezza massima 1 metro) dovranno essere realizzate con materiali antiscivolo di tipo tradizionale (cotto o pietra).

TITOLO IV

VIGILANZA E SISTEMI DI CONTROLLO

Art. 198 Vigilanza sull'attività urbanistico -edilizia e generalità sulla disciplina sanzionatoria degli abusi

Ai sensi dell'articolo 193 della legge regionale 10 novembre 2014 n. 65 e s.m.i., la vigilanza sull'attività urbanistico – edilizia nel territorio comunale viene esercitata dal Comune attraverso i propri uffici per assicurarne la rispondenza alle norme di legge e di regolamento, alle prescrizioni degli strumenti urbanistici ed alle modalità esecutive contenute nel permesso di costruire o nella segnalazione certificata di inizio attività.

Le violazioni urbanistico – edilizie conseguenti alla realizzazione di opere illegittime o non legittimate sono sanzionate ai sensi del Titolo VII, Capo II, della legge regionale toscana n. 65/2014 e s.m.i., ovvero della normativa vigente al momento dell'irrogazione della relativa sanzione.

Art. 199 Vigilanza durante l'esecuzione dei lavori

I sopralluoghi di accertamento sul cantiere, anche d'iniziativa del personale comunale incaricato, possono essere eseguiti, senza alcun preavviso, fino al rilascio del certificato di abitabilità o agibilità, ove dovuto, ovvero fino alla verifica dell'effettivo completamento di tutte le opere previste nel progetto.

Nel cantiere ove sono in corso i lavori, deve essere permesso il libero accesso al personale comunale incaricato, al personale dell'Azienda U.S.L., agli ispettori del lavoro, ed alle persone istituzionalmente competenti che leggi e/o normative individuano per i controlli di loro spettanza.

L'inosservanza delle predette norme comporta l'applicazione a carico del titolare dell'atto abilitante, del direttore dei lavori e del costruttore, delle sanzioni previste dalle vigenti disposizioni legislative in materia, oltre quelle del presente Regolamento

Art. 200 Sanzioni per la violazione del presente Regolamento

Ai sensi dell'Articolo 7 bis del D. Lgs. 18 agosto 2000, n. 267, nel caso di violazione delle disposizioni del presente regolamento si applica, in via generale, la sanzione amministrativa pecuniaria da Euro 25,00 a Euro 500,00.

In particolare, sono sanzionate ai sensi del comma 1 le violazioni delle disposizioni di cui agli articoli 23 e 24 del Titolo II, Capo I e art. 32 del Titolo II, Capo II, del presente regolamento.

ALLEGATO 1

DOCUMENTI DA ALLEGARE ALLE ISTANZE EDILIZIE

1 Avvertenze di carattere generale

1. Per particolari tipologie d'intervento gli elaborati progettuali potranno essere redatti, a giudizio del Progettista, in scale diverse da quelle normalmente indicate dal presente articolo.
2. I profili altimetrici sono necessari solo per interventi nelle zone collinari ed ove la conformazione del terreno e delle strade di accesso lo richiedono anche in rapporto al grado di tutela degli assetti morfologici delle aree interessate.
3. Qualora l'intervento abbia per oggetto il completamento dei lavori, e questi siano riferiti esclusivamente ad opere di finitura senza modifiche rispetto a quanto già concesso o denunciato, potrà essere omessa la presentazione degli elaborati grafici relativi sostituendoli con esauriente relazione tecnico descrittiva.
4. Relativamente ai progetti edilizi che coinvolgono aspetti urbanizzativi valgono le seguenti considerazioni generali:
 - Il progetto tecnico da presentare, per l'ottenimento del permesso di costruire oppure nel caso di Segnalazione certificata di inizio attività, deve contenere tutte le rappresentazioni grafiche indispensabili per l'esatta valutazione dello stato dei luoghi, delle opere di urbanizzazione primaria esistenti e dei riferimenti fisici dello stato dei luoghi per la determinazione delle loro connessioni con le previsioni della disciplina urbanistica .
In fase di progettazione dovranno essere considerate le disposizioni di cui al presente Regolamento Edilizio, alla ulteriore disciplina di settore incidente sull'attività edilizia.
5. Nel caso di opere sottoposte alla disciplina in materia di vincolo idrogeologico di cui alla L.R. 39/00 e successive modificazioni ed integrazioni e del Regolamento Forestale D.P.G.R. 48/R del 08/08/2003, come modificato dal D.P.G.R. N. 35 del 16/03/2010, l'ulteriore documentazione da produrre rispetto a quella del progetto edilizio dovrà evidenziare il rispetto delle Norme Tecniche Generali per l'esecuzione dei lavori di cui agli articoli 73-74-75-76-77-78 e 100 del Regolamento Forestale, in rapporto al rilievo e l'entità delle opere stesse.

Nei casi previsti dal "Regolamento per gli adempimenti Toponomastici ed Ecografici", approvato con D.C.C. n. 226 del 07/12/2005 e s.m.i., per l'attribuzione dei numeri civici, i progetti dovranno essere corredati dalla relativa documentazione.

2 Documenti della SERIE A: ESTRATTI E CERTIFICATI

A1 Rilievo aereo fotogrammetrico

Estratto del cartografia disciplina dei suoli e degli insediamenti del Piano Operativo di cui al supporto informatico reperibile sul sito www.comune.prato.it, ove sia indicata l'area e/o l'edificio interessato dalle opere. Per i progetti di varianti in corso d'opera tale elaborato potrà essere omesso.

A2 Dichiarazione sostitutiva dell'Atto di notorietà (art. 47 D.P.R. 445/2000)

La dichiarazione sostitutiva dell'atto di notorietà, reso nelle forme di legge, da cui risulta che il richiedente il permesso di costruire o il denunciante abbia titolo all'esecuzione dell'intervento progettato, ai sensi dell'art. 142 Legge Regionale n. 65/2014 e s.m.i.. Tale dichiarazione dovrà contenere l'identificazione catastale dell'area ovvero dell'immobile interessato all'intervento e dovrà essere riferito anche agli spazi utili per l'esecuzione degli eventuali interventi obbligatori di urbanizzazione primaria, con riferimento anche ad opere costituenti elemento di collegamento funzionale (stradale, idraulico, anche ai fini della possibilità fisica di scarico delle acque, dei servizi

pubblici ecc..) con le reti rispettive esistenti. Gli Enti e le Società dovranno indicare anche il nome del Legale Rappresentante. Per i titoli abilitativi presentati da Enti Pubblici diversi dal Comune, la suddetta dichiarazione dovrà essere sottoscritta dal legale rappresentante dell'Ente ovvero dal funzionario incaricato a richiedere il permesso di costruire ovvero a presentare la Segnalazione certificata di inizio attività.

Fermo restando quanto sopra nel caso di presentazione dei accertamento di conformità in sanatoria ex art. 209 l.r. 65/2014 e s.m.i., nella dichiarazione dovrà essere espressamente indicata l'epoca di esecuzione delle opere abusive e se le stesse siano state eseguite in difformità o in assenza del prescritto titolo abilitativo.

Per le varianti in corso d'opera detta dichiarazione non è necessaria.

Per gli interventi ricadenti nell'area sottoposta a vincolo idrogeologico in tale dichiarazione dovrà essere attestato se l'intervento ricade, o meno, in area boscata o area assimilata a bosco ai sensi dell'art. 3 della L.R. 39/2000 e succ. modif. ed integ. e dell'art. 2 del Regolamento Forestale n. 48/R dell'8/8/2003, come modificato dal D.P.G.R. N. 35 DEL 16/03/2010.

A3 Modello ISTAT

Per le nuove costruzioni, per gli ampliamenti degli edifici esistenti e per le varianti comportanti incremento di volume dovranno essere compilati in forma telematica gli appositi modelli ISTAT seguendo le procedure di cui al sito <https://indata.istat.it/pdc/index.php?pas=5>.

A4 Attestazioni degli Enti Fornitori dei pubblici servizi

Attestazioni degli Enti Fornitori dei servizi pubblici (acqua e gas, fognatura, telefonia, energia elettrica, ecc..) circa la presenza funzionale delle infrastrutture di competenza e/o della consistenza economica (documentata anche a livello grafico) delle infrastrutture integrative necessarie. In merito alla dotazione di competenza del lotto ed eventuali integrazioni da realizzarsi, andranno presi opportuni contatti con gli Enti gestori di tali servizi. Al progetto andrà quindi allegata una specifica attestazione di esistenza dei servizi o gli eventuali preventivi utili alla redazione dello scomputo.

Per quanto riguarda la realizzazione di nuove immissioni alla pubblica fognatura andrà altresì prodotto il grafico vistato per idoneità dall'Ente Gestore di tale servizio.

Tipologia di atto abilitante che comporta la necessità delle attestazioni degli Enti:

1. Nuove costruzioni, sostituzione edilizia, ristrutturazione urbanistica;
2. Varianti in corso d'opera: restano valide quelle del Permesso di costruire originario/S.C.I.A.;
3. Varianti essenziali: aggiornamento dei preventivi allegati al progetto originario. Nel caso in cui si sia trattato di lettere liberatorie restano valide quelle dell'atto originario, a meno che la variante non sia relativa ad un sostanziale aumento di unità immobiliari;
4. Ristrutturazioni con alterazioni volumetriche, ed aumento di unità immobiliari e/o cambio di destinazione d'uso in zone periferiche della città.

Quanto citato ai punti che precedono rappresenta uno schema indicativo di supporto per il tecnico progettista, fermo restando la possibilità, da parte del progettista stesso, di produrre sotto forma di autocertificazione la dichiarazione di esistenza dei pubblici servizi (escluso il caso di nuove costruzioni o demolizioni e ricostruzioni), che dovrà essere controfirmata dal/i richiedente/i. In sede esecutiva le eventuali richieste integrative di reti dei pubblici servizi andranno obbligatoriamente eseguite, sulla base delle richieste degli Enti preposti, indipendentemente dalla presenza agli atti della lettera liberatoria firmata dal progettista senza alcun diritto allo scomputo dal contributo di costruzione.

A5 Igiene urbana

Qualora il progetto da presentare preveda la costruzione, in diretta esecuzione, di uno spazio da attrezzare a "verde pubblico", si dovrà fare riferimento al "Regolamento del verde pubblico e privato", approvato con D.C.C. n. 123 del 21/07/2005 e s.m.i.

Per quanto attiene la realizzazione degli spazi per la raccolta dei rifiuti urbani si rinvia alla specifica disciplina contenuta nel Titolo III, Capo IV, sezione III all' art.112 e seguenti presente regolamento

A6 Pareri e N.O. degli Enti Territoriali – Atti di assenso

Qualora il rilascio del permesso di costruire, sanatoria, ovvero i termini di efficacia della Segnalazione certificata di inizio attività e della comunicazione di inizio dei lavori per gli interventi di attività edilizia libera fossero subordinati all'acquisizione di pareri, nulla osta o atti di assenso comunque denominati, l'interessato può provvedere presentando preventivamente e o contestualmente, la documentazione necessaria per l'acquisizione tramite lo Sportello Unico del Servizio..

3 Documenti della SERIE B: DOCUMENTAZIONE FOTOGRAFICA

B1 Foto dell'ambiente e/o foto dell'edificio e delle parti su cui si intende intervenire

Esauriente, completa e chiara documentazione fotografica a colori costituita da un minimo di 3 foto dell'edificio e/o del terreno, tendente ad illustrare in ogni suo aspetto l'intervento proposto con riferimento anche al rapporto del lotto con la viabilità eventualmente esistente ai margini.

Per gli interventi sugli edifici sottoposti a disciplina di tutela dalla disciplina urbanistica la documentazione fotografica dovrà essere estesa a tutti gli elementi interessati dall'intervento, sia esterni che interni.

Nel caso di nuova edificazione, realizzazione di muri di cinta e recinzioni, importanti modifiche esterne, la documentazione fotografica dovrà essere estesa anche alle aree circostanti, al fine della valutazione dell'inserimento dell'opera progettata nel contesto circostante.

Per i progetti che coinvolgono aspetti urbanizzativi dovrà essere prodotta tutta quella documentazione fotografica necessaria per l'esatta descrizione delle componenti urbanizzative circostanti e specifiche del lotto sottoposto al progetto di nuova edificazione, ristrutturazione, ampliamento ecc.

Andranno pertanto riprodotte tutte le strutture di urbanizzazione primaria utili all'istruttoria del progetto ed alla espressione del parere istruttorio, nonché indispensabili per una completa e corretta analisi del progetto urbanizzativo prodotto.

La documentazione fotografica dovrà riportare in calce la dichiarazione della data in cui sono state effettuate le riprese fotografiche. Inoltre, per facilitare la comprensione delle riprese stesse, la stessa dovrà essere corredata di planimetria schematica indicante i punti di ripresa.

4 Documenti della SERIE C: RILIEVO

C1 Planimetria generale dello stato di fatto

Rappresentazione planimetrica di insieme in scala adeguata dei luoghi oggetto dell'intervento, estesa alle immediate adiacenze e per un intorno che permetta una puntuale rappresentazione dello stato dei luoghi in riferimento anche al contesto circostante. Detta planimetria dovrà essere quotata planialtimetricamente all'interno del lotto interessato con riferimento alle quote stradali e/o capisaldi fissi, e dovrà contenere altresì:

- a) l'esatta perimetrazione del lotto di pertinenza con il relativo orientamento;
- b) il calcolo della superficie del lotto di proprietà e della superficie fondiaria se diversa;
- c) le preesistenze edilizie interne al lotto, compreso quelle in corso di costruzione, nonché le eventuali costruzioni già concesse ma ancora da realizzare. (Queste ultime andranno indicate mediante linea tratteggiata);
- d) la sagoma delle preesistenze edilizie esterne al lotto (con le specifiche sopra riportate), le strade, i parcheggi, le linee ferroviarie, i corsi d'acqua, le alberature, le fosse scoperte, le fognature con quote e dimensioni, ecc. nonché l'indicazione di tutti quegli elementi che possono condizionare la progettazione ai fini del rispetto delle distanze e delle altezze (altezze degli edifici adiacenti, pareti finestrate, cigli stradali, ferroviari, corsi d'acqua), ecc.

Per tutti i progetti che coinvolgono aspetti urbanizzativi la Planimetria piano terra – Stato attuale - dovrà contenere:

- Esatta delimitazione del lotto di proprietà e/o fondiario ed i suoi rapporti analitici con gli edifici esistenti sullo stesso e quelli adiacenti e fronteggianti.

Rilievo, debitamente quotato, delle opere di urbanizzazione esistenti, esteso ai lati ed al fronte opposto in misura significativa, per l'individuazione integrazioni.

Indicazione grafica delle previsioni urbanizzative della disciplina urbanistica, con riferimenti analitici al lotto interessato dal progetto.

Rappresentazione completa di tutta la rete di smaltimento delle acque meteoriche e di quelle eventualmente di risulta da scarichi civili o produttivi, compresi pozzetti, fosse biologiche o altre strutture accessorie.

- Descrizione dei diversi tipi di pavimentazione all'interno del lotto, dichiarandone la permeabilità o meno, e la loro destinazione a percorsi pedonali o carrabili.

La planimetria dovrà comprendere anche il posizionamento degli eventuali elettrodotti ad alta tensione che possono condizionare la progettazione. Nel caso in cui l'area di pertinenza o la zona immediatamente esterna all'intervento edilizio sia interessata da un elettrodotto dovrà essere dimostrato che intervento è esterno alla Distanza di Prima Approssimazione da elettrodotti di cui al D.Dirett. 29/5/2008 così come determinata dall' Ente proprietario/gestore.

Nel caso di modifiche interne ed alle facciate degli edifici per cambi di destinazione, nonché per interventi che non alterano l'impianto esistente o l'area circostante, la planimetria potrà essere semplificata finalizzandola all'intervento (omettendo per es. la rilevazione delle quote altimetriche e planimetriche). Per gli interventi ricadenti nell'area sottoposta a vincolo idrogeologico particolari attenzioni dovranno essere poste ad evidenziare tutti quegli elementi significativi che possano condizionare la progettazione quali ad esempio: la regimazione delle acque, i pendii e le scarpate.

C2 Profili altimetrici dello stato di fatto

Nelle zone collinari, ed ove la composizione del terreno e/o delle strade di accesso lo richiedano, è necessaria una rappresentazione di insieme, in scala 1/100, o 1/200, o altre più adeguate, dell'andamento altimetrico longitudinale e trasversale del terreno e dei profili delle preesistenze edilizie sul lotto (fronti e

fianchi degli edifici) e di quelle immediatamente adiacenti, in modo da ricavare una lettura di insieme in alzato correlata con la planimetria generale di cui al punto C/1. L'andamento del terreno dovrà essere esteso alle strade di accesso ed oltre i confini di proprietà, ove possibile. Per gli interventi ricadenti nell'area sottoposta a vincolo idrogeologico particolari attenzioni dovranno essere poste ad evidenziare tutti quegli elementi significativi che possano condizionare la progettazione quali ad esempio: la regimazione delle acque, i pendii e le scarpate.

C3 Pianta dello stato di fatto

Rappresentazione in pianta in scala 1/50 o 1/100 (eccezionalmente in scala 1/200) delle preesistenze edilizie sulle quali si intende esercitare l'intervento, debitamente quotata e quando necessario, contenente anche le misure delle diagonali utilizzante per il rilievo. In corrispondenza di ogni vano dovrà essere indicata la destinazione d'uso, l'altezza (se diversa da quella di piano) gli eventuali dislivelli tra i piani di calpestio, la larghezza e la profondità, nonché le dimensioni delle aperture. Di ogni piano dovranno essere indicate le misure globali perimetrali esterne dove possibile. In tutte le piante devono essere indicate le linee di sezione di cui al successivo punto C/4.

Per modifiche interne o cambio di destinazione relativo a singole unità immobiliari facenti parte di organismi edilizi, la rappresentazione quotata della distribuzione interna potrà limitarsi ad esse, salvo l'obbligo dell'indicazione degli elementi necessari alla individuazione dell'unità immobiliare.

Per gli interventi sugli edifici sottoposti a tutela dalla disciplina urbanistica, la rappresentazione dello stato di fatto dovrà evidenziare tutti gli elementi di particolare rilevanza: sistemazioni esterne, archi, volte con relative generatrici, pavimentazioni, affreschi, ecc. Per gli interventi ricadenti nell'area sottoposta a vincolo idrogeologico particolari attenzioni dovranno essere poste ad evidenziare tutti quegli elementi significativi che possano condizionare la progettazione quali ad esempio: la regimazione delle acque, i pendii e le scarpate.

C4 Sezione/i dello stato di fatto

Sezione trasversale/i e/o longitudinale/i in scala 1/50 - 1/100 (eccezionalmente per grandi complessi, in scala 1/200) con l'indicazione dell'altezza netta dei singoli piani, dello spessore dei solai e dell'altezza totale dell'edificio misurata secondo quanto determinato ai sensi della Parte Prima Capo II (Parametri urbanistici ed edilizi) del presente regolamento. In tale/i sezione/i dovrà essere altresì indicato l'andamento del terreno, in corrispondenza della/e sezione/i stessa/e dal confine di proprietà ed oltre a questo fino alle strade con le relative quote ed i dislivelli. Detta/e sezione/i dovrà/anno essere sviluppata/e in corrispondenza delle linee indicate nelle piante di cui al punto C/3 e con esse correlata/e. Dovrà essere esattamente individuata in piante e sezione la quota 0,00 quale caposaldo di riferimento.

Per modifiche interne o cambio di destinazione relativo a singole unità immobiliari facenti parte di organismi edilizi, la rappresentazione quotata della distribuzione interna potrà limitarsi ad esse, salvo l'obbligo dell'indicazione degli elementi necessari alla individuazione dell'unità immobiliare.

Per gli interventi sugli edifici sottoposti a tutela dalla disciplina urbanistica, la rappresentazione dello stato di fatto dovrà evidenziare tutti gli elementi di particolare rilevanza: sistemazioni esterne, archi, volte con relative generatrici, pavimentazioni, affreschi, ecc. Per gli interventi ricadenti nell'area sottoposta a vincolo idrogeologico particolari attenzioni dovranno essere poste ad evidenziare tutti quegli elementi significativi che possano condizionare la progettazione quali ad esempio: la regimazione delle acque, i pendii e le scarpate.

C5 Prospetti dello stato di fatto

Prospetti in scala 1/50 e 1/100 (eccezionalmente per grandi complessi in scala 1/200) dei fronti interessati dall'intervento modificatorio o sostitutivo. Nei prospetti devono essere rappresentati l'andamento del terreno lungo i piani di stacco e le parti emergenti sopra il colmo del tetto o della copertura piana. Qualora l'edificio sia aderente ad altri fabbricati, i disegni dei prospetti devono comprendere l'indicazione delle fondamentali linee architettoniche delle facciate adiacenti.

Per gli interventi sugli edifici sottoposti a tutela dalla disciplina urbanistica, dovranno essere evidenziati tutti gli elementi che caratterizzano la facciata (gronda, infissi, stipiti, elementi architettonici emergenti sul prospetto, finiture, ecc) dell'immobile interessato e di quelli contermini in rapporto all'intervento proposto.

C6 Particolari dello stato di fatto

Particolari in scala 1/50 e 1/20 per evidenziare situazioni preesistenti che possono avere particolare rilevanza ai fini dell'intervento proposto, limitatamente però agli interventi su edifici sottoposti a tutela dalla disciplina urbanistica.

C7 Rilievo storico

Solo per interventi sugli edifici sottoposti a tutela dalla disciplina urbanistica. Rappresentazione storica in scala 1/ 50 o 1/100 dell'immobile esistente, graficizzato su piante, sezioni, prospetti, da cui emerga l'impianto originario e le successive modificazioni, gli ampliamenti e le superfetazioni. Le strutture corrispondenti alle varie epoche di intervento (stratigrafia storica) dovranno essere opportunamente rappresentate, distinte e richiamate in apposita legenda. La rappresentazione in pianta, sezioni e prospetti potrà essere omessa qualora sia integralmente contenuta nei rispettivi elaborati di cui ai punti C/3, C/4 e C/5.

C7bis Relazione storica

Il rilievo di cui al precedente punto dovrà essere corredato da dettagliata relazione storica sull'impianto originario e successive fasi di crescita e aggregazione. Detta relazione dovrà individuare, anche a mezzo di documentazione fotografica, gli elementi costitutivi dell'edificio ed il loro valore storico – artistico documentario e architettonico – ambientale, in rapporto al grado di tutela dell'edificio e dell'intervento proposto.

C8 Calcolo planivolumetrico dell'esistente (parametri urbanistici)

Tale elaborato non é richiesto per interventi che non producono alterazioni planivolumetriche o di altezza. Qualora l'esistente, in relazione con l'intervento proposto, debba essere computato ai fini del rispetto dei parametri urbanistici (completamento edificatorio, sopraelevazioni demolizioni e ricostruzioni ecc..) dovrà essere prodotto il calcolo planivolumetrico dell'esistente o della relativa Superficie Edificabile e/o edificata (SE) qualora sia il parametro da considerarsi. Tale tavola dovrà contenere la rappresentazione grafica e schematica delle figure geometriche in cui é composto l'edificio, in scala 1/100 o 1/200 conformemente agli elaborati di piante e sezioni e la conseguente applicazione analitica dei conteggi compilati in conformità alle disposizioni vigenti.

5 Documenti della SERIE D: RELAZIONI

D1 Relazione generale sul progetto

Esauriente e completa descrizione dell'intervento proposto in relazione alle prescrizioni urbanistiche ed alle condizioni oggettive dell'ambiente. La relazione dovrà inoltre illustrare il progetto in ogni sua parte anche in funzione dell'uso e la destinazione. Dovrà essere inoltre fornita indicazione circa:

- a) La fattibilità urbanistico – edilizia dell'intervento in rapporto alla normativa vigente e/o adottata;
- b) Gli impianti tecnologici previsti e loro caratteristiche generali;
- c) Le principali caratteristiche costruttive dell'opera progettata e delle finiture esterne, rispettando il contenuto degli specifici allegati al presente regolamento;
- d) La sistemazione esterna dell'area ;
- e) Le destinazioni d'uso attuali e previste (solo per gli interventi sull'esistente);
- f) Lo stato di conservazione e le condizioni igieniche (solo per gli interventi sull'esistente);
- g) Le eventuali demolizioni di superfetazioni e ripristino degli spazi interni ed esterni (solo per gli interventi sull'esistente);
- h) Il sistema di approvvigionamento idrico e lo smaltimento liquami, sia esistente che in progetto;
- i) Nel caso di sanatoria dovrà essere dichiarata la data di ultimazione dei lavori e se gli stessi siano stati eseguiti in difformità o meno da precedenti atti autorizzativi;

Nel caso di interventi sugli edifici sottoposti a tutela dalla disciplina urbanistica, la relazione tecnica, oltre a fare espresso riferimento alle schede conoscitive allegate al Piano Operativo, dovrà contenere espliciti riferimenti sulle scelte progettuali in rapporto, ai connotati tipologici, formali e costruttivi dell'impianto originario ed essere corredata da particolari costruttivi, da cui risultino in modo puntuale le caratteristiche costruttive dell'edificio, nonché le soluzioni tecniche di progetto.

Tale relazione potrà dare conto, in altre situazioni, particolari metodologie d'intervento.

Per i progetti che coinvolgono aspetti urbanizzativi, in relazione tecnica dovranno essere dettagliatamente descritti tutti gli interventi da realizzare, con particolare riferimento a quelli non rappresentabili nelle tavole grafiche di progetto, separandoli dalla descrizione degli interventi prettamente "edili". Quanto sopra con riferimento anche allo schema di smaltimento dei liquami.

Per gli interventi ricadenti nell'area sottoposta a vincolo idrogeologico e qualora l'entità del progetto lo richieda, la relazione, corredata da apposite tavole grafiche, dovrà illustrare per le varie fasi di cantiere e per l'assetto definitivo di progetto, le opere per la regimazione delle acque superficiali, la localizzazione e la rete di sgrondo dei drenaggi a retro delle opere di contenimento, con particolari relativi alle modalità costruttive degli stessi.

D2 Relazione geologica e geotecnica.

La relazione geologica e quella geotecnica dovranno essere redatte con la corrispondente normativa vigente in materia.

Tali relazioni dovranno essere integrate da un'indagine preliminare ai fini della compatibilità ambientale dell'area e le possibili sorgenti di rischio ambientali presenti, per le quali si ipotizzano problematiche legate alla salubrità del suolo. Quanto indicato ai fini di assicurare gli eventuali adempimenti di tutela del suolo dell'ambiente previsti dal D.P.G.R.T., 32/R/01, e dal (Piano Provinciale per la bonifica, la messa in sicurezza e il ripristino ambientale delle aree inquinate della Provincia di Prato – DCP 90/05, BURT del 12/04/2006 n. 15). Tali indagini, redatte da un tecnico abilitato, dovranno documentare le attività produttive, attuali e pregresse, svolte nell'area e le possibili sorgenti di rischio ambientale presenti, in base alle quali si possono ipotizzare contaminazioni del suolo. La documentazione dovrà essere costituita da planimetrie generali d'insieme dello stato pre-esistente dove sono individuate le funzioni produttive e le destinazioni d'uso degli immobili (es. se trattasi di una ex tintoria dove erano poste le vasche di tintura, le cabine di trasformazioni – se trattasi di un sito dove pre-esisteva un distributore di carburanti, dove erano i serbatoi, ecc.), individuazione degli eventuali elementi di rischio, documentazione fotografica, relazione o quant'altro necessario; comprenderà, altresì, una relazione di professionista abilitato che, sulla base degli elementi raccolti, indichi la necessità o meno del Piano di caratterizzazione comprendente il Piano di investigazione, redatto ai sensi dell'art. 242 del D. Lgs. N. 152/06 o quant'altro necessario. Resta salva la facoltà dell'Amministrazione Comunale di richiedere elementi istruttori suppletivi finalizzati alla salvaguardia ambientale;

Qualora l'intervento rientri all'interno della zona sottoposta a vincolo idrogeologico, nella stessa relazione si potrà soddisfare quanto previsto all'art. 75 del Regolamento Forestale facendo riferimento alla carta della pericolosità geologica di supporto al Piano Strutturale e/o Piano Operativo. Fatte salve le disposizioni del Regolamento Forestale, la relazione geologica dovrà contenere specifiche indicazioni progettuali per il superamento delle problematiche idrogeologiche.

D3 Relazione di fattibilità idrologico-idraulica e/o geologica geotecnica per gli ambiti dichiarati a pericolosità idraulica e da frana .

Nel caso in cui l'intervento sia previsto all'interno delle aree ricadenti negli ambiti di pericolosità idraulica e da frana individuati nella cartografia del P.G.R.A. o dalle indagini geologiche allegare agli strumenti della pianificazione territoriale, tale relazione dovrà verificare le condizioni di fattibilità dell'intervento in relazione alle normative di riferimento.

6 Documenti della SERIE E: PROGETTO

E1 Planimetria generale di progetto

Planimetria generale in scala 1:200 (o comunque in altra scala adeguata) redatta conformemente a quella di rilievo (elaborato C/1), contenente:

- a) l'orientamento;
- b) le indicazioni derivanti dalle destinazioni della disciplina urbanistica (strade esistenti o previste, arretramenti di rispetto e vincoli di ogni tipo), opportunamente quotate;
- c) la quota e le quote di rilievo e quelle progettate riferite alle quote della/e strada/e circostante/i e/o capisaldi fissi;
- d) la perimetrazione dell'edificio o/e dell'opera progettata che evidenzia con tratteggio, anche la proiezione di massimo ingombro fuori ed entro terra (sommatoria proiezione dei vari piani), nonché indicazioni delle recinzioni, accessi, rampe, svincoli ecc.;
- e) l'indicazione delle aree da sistemare a verde pubblico, privato e quelle da destinare a parcheggi pubblici e privati, le strade, i percorsi e gli spazi accessibili e fruibili anche da persone con impedite o ridotte capacità motorie e/o sensoriali;
- f) le distanze dagli edifici adiacenti ed esistenti da quelli progettati con l'indicazione delle pareti finestrate, le distanze dai confini, dalla viabilità ecc.. nonché tutto quanto altro possa condizionare la progettazione;
- g) l'indicazione ed il calcolo delle superfici delle aree a verde e limitatamente alle aree a verde pubblico, l'indicazione delle piantumazioni arboree previste;
- h) per tutti i progetti che coinvolgono aspetti urbanizzativi la Planimetria generale dovrà contenere:
 - rappresentazione degli edifici all'interno del lotto e loro connessione con quelli adiacenti e fronteggianti;
 - nuovo assetto delle opere di urbanizzazione primaria in funzione del nuovo insediamento e delle opere progettate, loro esatto dimensionamento e consistenza in tutte le componenti

strutturali (marciapiedi, parcheggi, opere di intercettazione idraulica, fognatura bianca, nera o ambedue, impianto di pubblica illuminazione aree a verde pubblico);

- conferma grafica delle previsioni urbanizzative della disciplina urbanistica già riportate sulla planimetria dello stato attuale;
- rappresentazione grafica della rete di raccolta e smaltimento delle acque meteoriche e di quelle derivanti da scarichi civili o produttivi. Le reti di cui sopra dovranno essere fisicamente separate fra di loro ed immerse ciascuna nella corrispondente fognatura pubblica esistente in strada; qualora sia presente un solo collettore di tipo misto le due reti private dovranno essere riunite (in un pozzetto di raccolta all'interno della proprietà), in prossimità del confine con l'area pubblica e successivamente allacciate, con unica tubazione, al ricettore esistente, al di fuori dei pozzetti di ispezione della fognatura pubblica, fatte salve le eventuali ulteriori prescrizioni delle Ente Gestore di tale Servizio. In casi particolari, in considerazione della singolare ubicazione del lotto e della complessa situazione delle opere di urbanizzazione, dovrà essere prodotto un rilievo dettagliato della zona, eventualmente compromessa rispetto alle previsioni dello strumento urbanistico , da cui sia possibile dedurre con certezza l'assetto attuale, per valutarne eventuali interventi di modifica e integrazione, in funzione del nuovo insediamento ed in relazione alla sua consistenza.
- rappresentazione del tipo di pavimentazione delle aree esterne all'edificio risultanti dal progetto (impermeabile o filtrante) con indicato l'uso cui sono destinate (pedonali oppure di movimento o sosta carrabile), ai fini della valutazione della loro ammissibilità ai sensi di quanto disposto dalla combinazione fra il D. Lgs n. 152/06 e s.m.i. e la relativa disciplina di riferimento contenuta nel disciplina urbanistica , in merito alla salvaguardia dei pozzi destinati al prelievo di acqua per il consumo umano e per la riduzione dell'impermeabilizzazione.

- i) le Pavimentazioni interne al lotto (riferimento al D. Lgs n. 152/06 e s.m.i. e disciplina urbanistica).
- j) Per gli interventi ricadenti nell'area sottoposta a vincolo idrogeologico particolari attenzioni dovranno essere poste ad evidenziare tutti quegli elementi significativi che possano condizionare la progettazione quali ad esempio: la regimazione delle acque, scavi e riporti di terreno, sistemazione dei materiali di risulta.

In tutti i progetti nei quali sia necessario o possibile variare la sistemazione delle pavimentazioni interne al lotto andrà sempre tenuto presente quanto segue:

- 1 Le zone carrabili andranno sempre progettate (o modificate) in modo tale che non siano trasportati in area pubblica detriti, ghiaia, fango ecc. Non potranno quindi essere autorizzate in nessun caso sistemazioni di tipo "sterrato".
- 2 Andrà controllato, da parte del progettista, se il lotto in questione rientri o meno nel raggio di rispetto dei pozzi Publicacqua da tutelare (ml. 200). Ciò andrà opportunamente citato all'interno delle relazione tecnica. Sulla base di quanto sopra, per il rispetto delle normative di riferimento di cui sopra potranno verificarsi i seguenti casi:
 - Il lotto non ricade nel raggio di rispetto da pozzi Publicacqua o privati controllati dall'A.S.L.: tutte le pavimentazioni carrabili e pedonali, esterne alla sagoma dell'edificio, dovranno essere realizzate con modalità costruttive (strutture) che consentano l'infiltrazione delle acque piovane nel sottosuolo. A tal proposito si precisa che le acque meteoriche andranno convogliate in falda direttamente tramite la tipologia delle pavimentazioni (es. green-pav) o costruendo pavimentazioni chiuse (es. bitume – cemento ecc), con pendenza delle pavimentazioni stesse tale da convogliare le acque nelle aree a verde presenti nel lotto (senza che, come previsto dalle citate normative di riferimento, "si determinino fenomeni di ristagno").
 - Il lotto ricade nel raggio di rispetto di tutela da pozzi Publicacqua o privati controllati dall'A.S.L.: tutte le pavimentazioni carrabili, esterne alla sagoma dell'edificio, dovranno essere realizzate con "strutture che non consentano l'infiltrazione delle acque piovane nel sottosuolo". A tal proposito si precisa che le acque meteoriche provenienti da tali zone andranno raccolte da apposite griglie, e convogliate poi nella rete di smaltimento interna al lotto. Le pavimentazioni pedonali andranno invece realizzate, anche in caso di rispetto da pozzi, con la metodologia indicata al punto che precede.
 - Fermo restando il rispetto di quanto previsto ai due punti che precedono, per gli insediamenti industriali, per la risoluzione di particolari esigenze connesse con le lavorazioni di tipo inquinante, ovvero nei casi indicati nella Parte Prima Capo II (Parametri urbanistici ed edilizii) art. 25, potranno essere utilizzate le metodologie applicative previste dal Titolo III Capo I, Sezione VI art. 64 comma 3 del presente regolamento.

E2 Progetto delle opere di urbanizzazione primaria

Progetto completo delle opere di urbanizzazione primaria, corrispondente allo stato reale dei luoghi rilevati, (altimetricamente e planimetricamente) redatto con un'elaborazione che tenga conto della normativa esistente per la completa funzionalità di tutte le componenti.

La compilazione degli atti dovrà consentire la lettura circostanziata e puntuale di tutti gli elementi offerti.

Andrà altresì prodotta la documentazione tecnico-economica redatta sulla base della delibera consiliare n. 104/00 e sue modificazioni e integrazioni, comprensiva dell'elaborazione relativa alla perizia delle opere necessarie per il calcolo dello scomputo dell'importo degli interventi dagli oneri di urbanizzazione primaria.

Rappresentazione planimetrica in scala 1/200 (eccezionalmente 1/500) dello schema di smaltimento dei liquami con l'indicazione delle fosse settiche, del tracciato delle tubazioni delle acque bianche e nere fino all'immissione nella fognatura pubblica con indicazione delle relative quote.

In mancanza di un idoneo recapito nella fognatura pubblica dovranno essere previste soluzioni alternative (impianti di sollevamento, di depurazione, costruzione di nuove fognature ecc.) avallate da idoneo parere del Ente gestore del Servizio e dell'A.S.L.

Riferimenti per l'utilizzo della D.C.C. n. 104/00n e s.m.i.

Nell'ambito della fase di progettazione edilizia, sia per quanto riguarda le nuove costruzioni, che per le ristrutturazioni, ampliamenti ecc., deve essere tenuto conto della dotazione urbanizzativa specifica del lotto (collegamenti viari, marciapiedi, illuminazione pubblica, aree a verde pubblico, segnaletica orizzontale e verticale, fognatura e reti dei servizi quali acqua - gas - telefono ed elettricità). In assenza di una o più componenti sopra citate (sulla base della tipologia di intervento), il progetto dovrà prevederle come da "realizzarsi in diretta esecuzione". Tali opere, che dovranno essere periziate dal tecnico progettista, saranno soggette, tranne casi particolari, allo scomputo dal contributo commisurato agli oneri di urbanizzazione da versare al Comune.

Per quanto riguarda il computo delle opere stradali (comprensive quindi di marciapiedi, sedi viarie, parcheggi ed allargamenti stradali in genere), deve essere utilizzato il prezzario allegato alla D.C.C. n. 104/00 e s.m.i.. Per specifiche categorie di lavoro non previste in tale prezzario, dovrà farsi riferimento al Bollettino Ingegneri del mese immediatamente precedente alla data di presentazione del progetto.

E3 Piante di progetto

Piante esaurientemente quotate per assicurare una corretta lettura del progetto in scala 1/50 o 1/100 (eccezionalmente 1/200).

In corrispondenza di ogni vano, servizio, accessorio, ecc., dovrà essere indicato oltre alla destinazione prevista, anche l'altezza minima (se diversa da quella di piano), nonché gli eventuali dislivelli tra i piani di calpestio di ogni vano.

Per ogni vano abitabile dovranno essere altresì indicate la larghezza e la profondità.

Per ogni vano o ambiente abitabile dovrà essere indicata la dimensione della/e finestra/e dimostrato il rispetto del rapporto illuminante.

In tutte le piante dovranno essere indicate le linee di sezione di cui al successivo punto E/5.

Le piante saranno così rappresentate:

- a) piano/i scantinato/i con l'indicazione dell'andamento del terreno immediatamente adiacente evidenziando rampe (con relative pendenze), cortili e manufatti quali scannafossi, muri a retta, bocche di lupo ecc.;
- b) piante dei piani fuori terra ivi compresi eventuali livelli ammezzati;
- c) pianta del sottotetto, contenente, se utilizzabile, l'indicazione delle altezze interne, secondo l'andamento delle falde del tetto;
- d) piante dei vani emergenti dal tetto e dei volumi tecnici e loro accessori;
- e) pianta della copertura, con l'indicazione delle eventuali aperture e canne fumarie.

Ai sensi dell'art. 141, comma 13 della Legge Regionale n. 65/2014 e s.m.i., e del relativo Regolamento di attuazione approvato con D.P.G.R. n. 75/R del 18/12/2013, i progetti relativi ad interventi che riguardano le coperture di edifici di nuova costruzione ovvero le coperture di edifici già esistenti, dovranno prevedere l'applicazione di idonee misure preventive e protettive che consentano, nella successiva fase di manutenzione degli edifici, l'accesso, il transito e l'esecuzione dei lavori in quota in condizioni di sicurezza.

Per modifiche interne o cambio di destinazione relativo a singole unità immobiliari, facenti parte di organismi edilizi, la rappresentazione quotata della distribuzione interna potrà limitarsi ad esse salvo l'obbligo di indicare gli elementi necessari all'individuazione del numero delle unità immobiliari in analogia a quanto indicato nelle piante di rilievo al punto C/3.

Per gli interventi sugli edifici sottoposti a tutela dalla disciplina urbanistica, la rappresentazione dello stato di fatto dovrà evidenziare tutti gli elementi di particolare rilevanza: sistemazioni esterne, archi, volte con relative generatrici, pavimentazioni, affreschi, ecc.

Per gli interventi ricadenti nell'area sottoposta a vincolo idrogeologico particolari attenzioni dovranno essere poste ad evidenziare tutti quegli elementi significativi che possano condizionare la progettazione quali ad esempio: la regimazione delle acque, scavi e riporti di terreno, sistemazione dei materiali di risulta.

E4 Sezione/i di progetto

Sezione/i trasversale/i e/o longitudinale/i in scala 1/50 o 1/100 (eccezionalmente in scala 1/200 nel caso di interventi per edifici di grandi dimensioni) redatte secondo i piani indicati nelle piante di cui al punto E2 (di cui almeno uno passante per il vano scala) ed in numero sufficiente per rappresentare il completo sviluppo altimetrico dell'edificio, estesa alle aree immediatamente adiacenti, alle strade ed ai confini di proprietà. Essa/e dovrà/anno contenere tutti quegli elementi indicati negli elaborati planimetrici, con particolare riferimento all'altezza dei vani ed a quella massima dell'edificio, calcolata secondo i disposti Regolamento Edilizio.

Dovranno inoltre essere indicate le quote del terreno risultanti dagli elaborati di cui ai punti C/1 ed E/1.

In particolare le sezioni dovranno indicare le altezze nette degli interpiani, lo spessore dei solai, gli aggetti, le gronde, i volumi al di sopra della linea di gronda, le altezze dei volumi tecnici, le pendenze delle falde del tetto.

Per edifici planimetricamente articolati le sezioni dovranno rappresentare ogni porzione omogenea.

Per modifiche interne o cambio di destinazione relativo a singole unità immobiliari facenti parte di organismi edilizi, la rappresentazione quotata della distribuzione interna potrà limitarsi ad esse, salvo l'obbligo dell'indicazione degli elementi necessari alla individuazione dell'unità immobiliare.

Per gli interventi sugli edifici a tutela dalla disciplina urbanistica, la rappresentazione dello stato di fatto dovrà evidenziare tutti gli elementi di particolare rilevanza: sistemazioni esterne, archi, volte con relative generatrici, pavimentazioni, affreschi, ecc.

Per gli interventi ricadenti nell'area sottoposta a vincolo idrogeologico particolari attenzioni dovranno essere poste ad evidenziare tutti quegli elementi significativi che possano condizionare la progettazione quali ad esempio: la regimazione delle acque, scavi e riporti di terreno, sistemazione dei materiali di risulta. Inoltre dovranno evidenziare i livelli di falda eventualmente rilevati in sede di indagine geologica, in sovrapposizione alle opere in progetto.

E5 Prospetti di progetto

Prospetti in scala 1/50 o 1/100 (eccezionalmente in scala 1/200) di tutti i fronti in cui siano evidenziati la composizione architettonica e tutti gli elementi qualificanti l'estetica dell'edificio eventualmente corredati di particolari in adeguata scala in relazione all'importanza dell'intervento.

Dovrà essere indicato l'andamento del terreno.

Qualora l'edificio oggetto dell'intervento sia aderente ad altri fabbricati, oppure lo diventi il fabbricato progettato, i grafici dei prospetti dovranno rappresentare, ad integrazione della documentazione fotografica e dei profili, le linee fondamentali di porzione delle facciate finitime oppure tutte le facciate finitime a seconda dell'importanza dell'intervento.

In caso di modifiche da apportare solo ad alcune facciate di un edificio esistente, la rappresentazione potrà limitarsi a quelle oggetto di intervento.

Per varianti interne o cambio di destinazione non occorre produrre gli elaborati grafici di prospetto.

Per gli interventi sugli edifici a tutela dalla disciplina urbanistica (in quest'ultimo caso solo in rapporto all'importanza dell'intervento) dovranno essere evidenziati tutti gli elementi che caratterizzano la facciata (gronda, infissi, stipiti, elementi architettonici emergenti sul prospetto, finiture, e qualunque altro elemento costitutivo caratterizzante) dell'immobile interessato e di quelli contermini in rapporto all'intervento proposto.

E5.1 In relazione all'importanza dell'intervento la rappresentazione dell'opera progettata ai fini dell'inserimento nel contesto, dovrà essere effettuata anche con tecnologie di rendering, ovvero definita da assonometrie o prospettive.

E6 Particolari di progetto

Particolari in scala 1/50 e 1/20 per evidenziare le parti più significative del progetto, limitatamente però agli interventi su edifici a tutela dalla disciplina urbanistica.

E7 Conteggi urbanistici di progetto

Tavola esplicativa dei conteggi per le valutazioni quantitative del progetto rispetto ai parametri urbanistici della disciplina urbanistica e delle altre norme in vigore, ivi comprese quelli relativi alla dotazione di parcheggi, spazi pubblici, verde permeabile ecc..

I parametri da indicare sono quelli prescritti, per i vari casi, dalle norme di attuazione della disciplina urbanistica.

Qualora, ai fini del rispetto dei parametri urbanistici, il progetto debba essere correlato con l'esistente (ampliamenti, sopraelevazioni, completamenti ecc..) é necessario che vi siano richiamati valori risultanti dai conteggi di cui all'elaborato di rilievo indicato al punto C/8.

La tavola dei conteggi urbanistici dovrà contenere la rappresentazione schematica delle figure geometriche in cui viene scomposto sia il terreno, o porzione di esso, che il fabbricato, (dedotta dalla planimetria generale delle piante e delle sezioni) ed essere redatta in scala 1/100 o 1/200, con la conseguente chiara esplicazione analitica dei conteggi da riportarsi poi, in un apposito quadro riassuntivo.

E8 Progetto relativo all'impiantistica , ed opere strutturali

E8.1 Progetto completo relativo all'impiantistica disposto dal D.M. 37/2008 o dichiarazione attestante la non obbligatorietà alla redazione del progetto secondo quanto disciplinato dal Titolo III, Capo I, Sezione III articolo 57 del presente regolamento.

E8.2 Documentazione di impatto acustico o di clima acustico,ove richiesta dalla normativa vigente, ivi compreso il rispetto dei requisiti acustici passivi, da presentarsi contestualmente ai permessi di costruire o all'atto di presentazione delle SCIA o CILA.

E8.3 Relazione tecnica di rendimento energetico.

E8.4 Per gli interventi ricadenti nell'area sottoposta a vincolo idrogeologico e qualora l'entità del progetto lo richieda, dovrà essere prodotto il progetto esecutivo delle opere di fondazione e di quelle di contenimento e consolidamento del terreno, corredato di relazione tecnica relativa alle fasi di cantiere, in cui siano illustrate, anche in apposite planimetrie e sezioni relative alle varie fasi, la successione temporale e le modalità di realizzazione dei lavori con particolare riferimento agli scavi e riporti di terreno ed alle opere di contenimento e di consolidamento del terreno.

E9 Documentazione – progetto disposta dagli artt. da 77 a 82 del D.P.R. 380/2001, nonché dalla L.R. 47/1991 e dal Titolo III, Capo VI Sezione I del presente Regolamento Edilizio in materia di abbattimento e superamento delle barriere architettoniche

Ai fini della dimostrazione del soddisfacimento dei requisiti richiesti dalle normative in materia per gli edifici ad uso privato e per quelli aperti al pubblico dovranno presentarsi i seguenti elaborati, in conformità al contenuto nel Titolo III, Capo VI, Sezione I del presente Regolamento, facente parte integrante del presente regolamento:

1) Per la determinazione del soddisfacimento dei requisiti di accessibilità e visitabilità richiesti dalle norme devono essere presentate le piante, esaurientemente quotate in scala 1/50, ovvero, in rapporto alle dimensioni degli immobili, potranno essere rappresentati in tale scala le unità ambientali e loro componenti.

Per la determinazione del soddisfacimento dei requisiti di adattabilità richiesti dalle norme, deve essere prodotta una dimostrazione grafica sulle possibilità di apportare modifiche agli edifici per essere adattati alle necessità delle persone con ridotta od impedita capacità motoria garantendo i requisiti previsti dalle norme per l'adattabilità. Gli elaborati dovranno essere redatti nella stessa scala e con le stesse caratteristiche descritte al punto 1 per l'accessibilità. In particolare, in base all'art. 6 del D.M. 14/06/1989 n. 236, gli interventi edilizi per realizzare la futura completa accessibilità dovranno tener conto della struttura portante, la rete degli impianti comuni e devono permettere la realizzazione delle modifiche a costi contenuti. La dimostrazione grafica del requisito dell'adattabilità degli edifici deve essere compiuta tramite una tavola di lettura sovrapposta, stabilendo la seguente convenzione:

COLORE VERDE:

per indicare le future demolizioni da compiere per ottenere l'accessibilità dell'edificio o unità;

COLORE ARANCIO:

per indicare i futuri interventi di costruzione per ottenere l'accessibilità dell'edificio o unità.

E' facoltà del Professionista di adottare una dimostrazione grafica del requisito dell'adattabilità con campiture e/o retinature non colorate, purché efficaci al fine di una facile ed immediata lettura grafica.

2) Relazione tecnica specifica contenente la descrizione delle soluzioni progettuali delle opere previste per l'eliminazione delle barriere architettoniche, degli accorgimenti tecnico-strutturali ed impiantistici e dei materiali previsti. - La relazione tecnica dovrà contenere la descrizione del grado di accessibilità delle soluzioni previste per garantire l'adeguamento dell'edificio;

3) Nel caso di insediamenti produttivi dovrà presentarsi la dichiarazione circa la necessità o meno che l'attività insediata, o da insediarsi, sia soggetta alla disciplina sul collocamento obbligatorio.

- 4) Ai sensi dell'art. 77 comma 4 del D.P.R. 380/2001 (già art. 1 comma 4 Legge 13/89) deve essere allegata al progetto la dichiarazione del professionista abilitato circa la conformità degli elaborati prodotti alle disposizioni adottate in materia di eliminazione delle Barriere architettoniche.

E10 Elementi per la determinazione del contributo di costruzione di cui agli art. 183, 184 e 185 della Legge Regionale n. 65/2014 e s.m.i..

Gli elementi da considerare per determinare il contributo di costruzione sono contenuti nell'allegato 2 MODALITA' DI DETERMINAZIONE DEI CONTRIBUTI DI COSTRUZIONE del presente Regolamento a cui si rinvia. Tutti i calcoli dovranno essere accompagnati da grafici esplicativi e quotati. Nell'ipotesi di presentazione di Segnalazione certificata di inizio attività, Cila , ovvero di varianti in corso d'opera non comportanti la sospensione dei lavori, dovrà essere allegato autocalcolo redatto da professionista abilitato per la determinazione del contributo di costruzione dovuto con allegata la ricevuta attestante l'avvenuto versamento ovvero, nel solo caso di presentazione di Segnalazione certificata di inizio attività, o Cila, della prima rata e della relativa garanzia fidejussoria per i successivi pagamenti nel caso di richiesta di rateizzazione.

E10.1 Rateizzazione

Da redigersi su apposito modello predisposto dal Servizio, in caso di richiesta di rateizzazione del contributo di costruzione e monetizzazione degli standard urbanistici.

E10.2 Atto d'obbligo

Da redigersi sotto forma di atto notarile, con cui il concessionario si impegna alla cessione all'Amministrazione Comunale delle opere di urbanizzazione primaria e relative aree di influenza.

E10.3 Garanzie finanziarie

Idonee garanzie fidejussorie per l'esecuzione delle opere urbanizzazione in diretta esecuzione e per la rateizzazione del contributo di costruzione e monetizzazione degli standard urbanistici. .

E12 Determinazione dell'importo da corrispondere per i diritti di segreteria

Conteggi determinati con gli importi stabiliti dalla specifica Deliberazione Comunale.

La ricevuta attestante l'avvenuto versamento dovrà essere allegata contestualmente alla presentazione del permesso di costruire, o all'atto di deposito della SCIA o della CILA.

7 Documenti della SERIE F: LETTURA GRAFICA IN SOVRAPPOSIZIONE

Rappresentazione grafica di confronto fra tutti gli elaborati di rilievo e di progetto per evidenziare le proposte modificatrici rispetto allo stato di fatto, estesa anche agli elaborati grafici di urbanizzazione primaria e dello schema di smaltimento dei liquami. Detta rappresentazione deve avvenire mediante la simbologia bianco, giallo e rosso.

In linea generale la simbologia é la seguente:

- a) **BIANCO TRA RIGHE NERE**
Rappresentante lo stato di fatto non sottoposto a modifiche.
- b) **COLORE ROSSO E GIALLO**
Rappresentante lo stato di fatto che per ragioni statiche, igieniche ecc..., si intende demolire e ricostruire.
- c) **CAMPITURA CON COLORE GIALLO TRA RIGHE NERE**
Rappresentante la demolizione di opere esistenti.
- d) **CAMPITURA CON COLORE ROSSO TRA RIGHE NERE**
Rappresentante la previsione di nuove opere, la chiusura di esistenti aperture ecc..

GRAFICI:

- F 1 Piante (sovrapposizione dei grafici C/3 ed E/3).
- F 2 Sezioni (sovrapposizioni dei grafici C/4 ed E/4).
- F 3 Prospetti (sovrapposizione dei grafici C/5 ed E/5).
- F 4 Nel caso di ampliamenti planimetrici di edifici esistenti e nel caso di varianti in corso d'opera e/o a sanatoria con modificazioni della sagoma orizzontale e/o della ubicazione in pianta, dovrà essere presentata planimetria generale (sovrapposizione dei grafici C/1 ed E/1).

ALLEGATO 2

MODALITA' DI DETERMINAZIONE DEI CONTRIBUTI DI COSTRUZIONE

Il contributo di costruzione di cui all'art. 20, Titolo I, Capo II Parte Seconda, del presente regolamento dovrà essere determinato applicando alle unità dimensionali di riferimento le tariffe contenute nella "tabella aggiornamenti annuali tariffe per oneri di urbanizzazione primaria e secondaria" e tabella "aggiornamenti costi di costruzione" entrambi da aggiornare annualmente da parte dell'Amministrazione Comunale in base alle variazioni dell'indice ISTAT, secondo le schede predisposte da questo Servizio Governo del territorio, in funzione della tipologia di intervento progettato, ovvero:

- A) INTERVENTI DI TRASFORMAZIONE (NUOVA EDIFICAZIONE-RISTRUTTURAZIONE URBANISTICA - SOSTITUZIONE EDILIZIA - AMPLIAMENTI NON RICONDUCEBILI ALLA RISTRUTTURAZIONE EDILIZIA E NUOVI IMPIANTI) ASSOGGETTATI AL REGIME DEL PERMESSO DI COSTRUIRE O ALLA SCIA ALTERNATIVA AL PERMESSO RELATIVI ALLE SEGUENTI DESTINAZIONI:
- 1) Residenziali;
 - 2) Industriali e Artigianali ivi compreso le sedi logistiche ad esse assimilati;
 - 3) Turistici, Commerciali, Direzionali e di Servizio;
 - 4) Centri Commerciali all'Ingrosso – Depositi Commerciali – Sedi logistiche non assimilate alla destinazione industriale e artigianale;
 - 5) Casi particolari.
- B) RESTAURO, RISANAMENTO CONSERVATIVO E RISTRUTTURAZIONE EDILIZIA ASSOGGETTATI AL REGIME DELLA SEGNALAZIONE DI INIZIO ATTIVITA' (S.C.I.A.) OVVERO A COMUNICAZIONE DI INIZIO LAVORI ASSEVERATA (C.I.L.A) NEI CASI IVI PREVISTI DALLA NORMATIVA, RELATIVI ALLE SEGUENTI DESTINAZIONI:
- 1) Residenziali;
 - 2) Industriali e Artigianali ivi compreso le sedi logistiche ad esse assimilati;
 - 3) Turistici, Commerciali, Direzionali e di Servizio;
 - 4) Centri commerciali all'Ingrosso – Depositi Commerciali – Sedi logistiche non assimilate alla destinazione industriale e artigianale;
 - 5) Casi Particolari.

MODALITÀ DI CALCOLO E CRITERI DA SEGUIRE NELLA DETERMINAZIONE DEL CONTRIBUTO DI COSTRUZIONE (nota 1)

(nota 1)

Ai fini della determinazione del volume edificabile da considerare ai fini degli oneri si utilizza l'altezza virtuale di cui all'art. 24 per le seguenti categorie:

- a) ml 3,50 per le seguenti categorie ml 3,50 per le ml 3,50 per le seguenti categorie seguenti categorie funzionali: commerciale al dettaglio, commerciale all'ingrosso e depositi, industriale e artigianale, nonché per le destinazioni d'uso ad esse assimilate dalla disciplina della distribuzione e localizzazione delle funzioni approvata dal comune ai sensi dell'articolo 98 della l.r. 65/2014 o dagli strumenti comunali di pianificazione urbanistica;
- b) ml 3,00 per le altre categorie funzionali e per le destinazioni d'uso ad esse assimilate dalla disciplina o dagli strumenti di cui alla lettera a).

– NUOVA EDIFICAZIONE - RISTRUTTURAZIONE URBANISTICA - SOSTITUZIONE EDILIZIA ED AMPLIAMENTI NON RICONDUCEBILI ALLA RISTRUTTURAZIONE EDILIZIA

Il contributo di costruzione è commisurato all'incidenza delle spese di urbanizzazione nonché al costo di costruzione, così determinato:

oneri di urbanizzazione primaria:

Volume edificabile (Ve) (*) / Volume teorico (V.t) (**) / superficie convenzionale complessiva (SCom) (***) x tariffa (da individuare nella “tabella aggiornamenti annuali tariffe”);

oneri di urbanizzazione secondaria:

Volume edificabile (Ve) (*) / Volume teorico (V.t) (**) / superficie convenzionale complessiva (SCom) (***) x tariffa (da individuare nella “tabella aggiornamenti annuali tariffe”);

- (*) unità dimensionale da applicare alle destinazioni: Residenziali, Commerciali, Direzionali e di Servizio, Turistiche, e alle strutture fisse delle Aree per il gioco ed impianti sportivi all’aperto
- (**) unità dimensionale da applicare nei casi particolari di cui al punto 6 (da 6.1 a 6.3) delle istruzioni del presente allegato
- (***) unità dimensionale da applicare alle destinazioni: Artigianali, industriali, Commerciali all’ingrosso, Depositi Commerciali – Sedi logistiche

contributo sul costo di costruzione:

– **residenza**

(SCom x I. x Co. x P):

corrisponde al prodotto fra la superficie complessiva (SCom), il coefficiente di incremento di costo relativo alle superfici medie risultanti (I), il costo unitario di costruzione (Co) di cui alla tabella “aggiornamenti annuali costi” e l’aliquota percentuale (P) da individuare in funzione della consistenza superficiale media delle unità abitative secondo la tabella riportata nelle istruzioni del presente allegato.

– **artigianale/industriale**

non dovuto

– **commerciale, direzionale e di servizio, turistico**

(Vvp. x Co x P.):

corrisponde al prodotto del volume vuoto per pieno (V.v.p), il costo unitario di costruzione (Co) di cui al punto 2 alla tabella “aggiornamenti annuali costi” e l’aliquota percentuale (P) da individuare in funzione della destinazione nella tabella riportata nelle istruzioni del presente allegato. Nei casi di lavori, costruzioni, impianti particolari, lo riterranno necessario, il costo di costruzione degli interventi sarà accertato mediante la presentazione di un computo metrico estimativo redatto dagli stessi progettisti, in base ai prezzi correnti sul mercato e da asseverare con giuramento.

Nei casi di particolare importanza, il costo di costruzione dell’intervento può essere accertato mediante la presentazione di un computo metrico estimativo redatto dagli stessi progettisti, in base ai prezzi correnti sul mercato e da asseverare con giuramento, e l’aliquota percentuale (P) da individuare in funzione della destinazione secondo la tabella riportata nelle istruzioni del presente allegato. L’importo sarà soggetto a conguaglio a consuntivo con la spesa documentata.

– **commerciale all’ingrosso, depositi commerciali – sedi logistiche**

(Scom.x Co.x P):

corrisponde al prodotto fra la superficie convenzionale complessiva (Scom), il costo unitario di costruzione (Co) di cui al punto 2 alla tabella “aggiornamenti annuali costi” e l’aliquota percentuale (P) da individuare in funzione della destinazione nella tabella riportata nelle istruzioni del presente allegato. Nei casi di lavori, costruzioni, impianti particolari, lo riterranno necessario, il costo di costruzione degli interventi sarà accertato mediante la presentazione di un computo metrico estimativo redatto dagli stessi progettisti, in base ai prezzi correnti sul mercato e da asseverare con giuramento.

Nei casi di particolare importanza, il costo di costruzione dell’intervento può essere accertato mediante la presentazione di un computo metrico estimativo redatto dagli stessi progettisti, in base ai prezzi correnti sul mercato e da asseverare con giuramento, e l’aliquota percentuale (P) da individuare in funzione della destinazione secondo la tabella riportata nelle istruzioni del presente allegato. L’importo sarà soggetto a conguaglio a consuntivo con la spesa documentata.

– INTERVENTI DI RECUPERO SUL PATRIMONIO EDILIZIO ESISTENTE CHE COMPORTANO INCREMENTO DEL CARICO URBANISTICO

Il contributo di costruzione è commisurato all'incidenza delle spese di urbanizzazione, così determinato;

oneri di urbanizzazione primaria:

- Aumento Superficie complessiva (SCom) : Volume edificabile (Ve)(*) / Volume teorico (V.t) (**) / superficie complessiva (SCom)(***) x tariffa
- Mutamento della destinazione d'uso: Volume (V)(*) / Volume teorico (V.t) (**) / superficie convenzionale complessiva (Scc)(***) x tariffa
- Aumento del numero delle unità immobiliari: Volume edificabile (Ve)(*) / Volume teorico (V.t) (**) / superficie complessiva (SCom)(***) x tariffa x 5%x (uu.ii.derivate-1) / uu.ii preesistenti

oneri di urbanizzazione secondaria:

- Aumento Superficie complessiva (SCom) : Volume edificabile (Ve)(*) / Volume teorico (V.t) (**) / superficie complessiva (SCom)(***) x tariffa
 - Mutamento della destinazione d'uso: Volume edificabile (Ve)(*) / Volume teorico (V.t) (**) / superficie convenzionale complessiva (Scc)(***) x tariffa
 - Aumento del numero delle unità immobiliari: Volume edificabile (Ve)(*) / Volume teorico (V.t) (**) / superficie complessiva (SCom)(***) x tariffa x 5%x (uu.ii.derivate-1) / uu.ii preesistenti
- (*) unità dimensionale da applicare alle destinazioni: Residenziali, Commerciali, Direzionali e di Servizio, Turistiche, e alle strutture fisse delle Aree per il gioco ed impianti sportivi all'aperto
- (**) unità dimensionale da applicare nei casi particolari di cui al punto 6 (da 6.1 a 6.3) delle istruzioni del presente allegato
- (***) unità dimensionale da applicare alle destinazioni: Artigianali, industriali e Commerciali all'Ingresso.

– RISTRUTTURAZIONE EDILIZIA

Il Contributo di costruzione è commisurato anche all'incidenza del contributo sul costo di costruzione.

– **residenza**

Contributo sul costo di costruzione: = (SCom x Co x P x P1)

corrisponde al prodotto fra la superficie complessiva (SCom), il coefficiente di incremento di costo relativo alle superfici medie risultanti, il costo unitario di costruzione (Co) di cui alla tabella "aggiornamenti annuali costi" e l'aliquota percentuale (P) da individuare in funzione della consistenza della superficie media delle unità abitative, e aliquota P1 da individuare in funzione dell'entità dell'intervento proposto secondo le tabella riportate nelle istruzioni del presente allegato.

– **attività commerciali, direzionali e di servizio, turistiche**

Per le strutture fisse = (V.v.p. x Co. x P. x P1)

corrisponde al prodotto del volume vuoto per pieno (V.v.p), il costo unitario di costruzione (Co) di cui alla tabella "aggiornamenti annuali costi," l'aliquota percentuale da individuare in funzione della destinazione (P) e l'aliquota percentuale da individuare in funzione dell'entità dell'intervento proposto (P1).

Nei casi di lavori, costruzioni, impianti particolari, lo riterranno necessario, il costo di costruzione degli interventi sarà accertato mediante la presentazione di un computo metrico estimativo redatto dagli stessi progettisti, in base ai prezzi correnti sul mercato e da asseverare con giuramento.

Nei casi di particolare importanza, il costo di costruzione dell'intervento può essere accertato mediante la presentazione di un computo metrico estimativo redatto dagli stessi progettisti, in base ai prezzi correnti sul mercato e da asseverare con giuramento, e l'aliquota percentuale (P) da individuare in funzione della destinazione secondo la tabella

riportata nelle istruzioni del presente allegato. L'importo sarà soggetto a conguaglio a consuntivo con la spesa documentata

– **attività commerciali all'ingrosso, depositi commerciali – sedi logistiche**
(Scom.x Co.x P x P1)

corrisponde al prodotto fra la superficie convenzionale complessiva (Scom), il costo unitario di costruzione (Co) di cui al punto 2 alla tabella "aggiornamenti annuali costi" e l'aliquota percentuale (P) da individuare in funzione della destinazione nella tabella riportata nelle istruzioni del presente allegato. Nei casi di lavori, costruzioni, impianti particolari, lo riterranno necessario, il costo di costruzione degli interventi sarà accertato mediante la presentazione di un computo metrico estimativo redatto dagli stessi progettisti, in base ai prezzi correnti sul mercato e da asseverare con giuramento.

Nei casi di particolare importanza, il costo di costruzione dell'intervento può essere accertato mediante la presentazione di un computo metrico estimativo redatto dagli stessi progettisti, in base ai prezzi correnti sul mercato e da asseverare con giuramento, e l'aliquota percentuale (P) da individuare in funzione della destinazione secondo la tabella riportata nelle istruzioni del presente allegato. L'importo sarà soggetto a conguaglio a consuntivo con la spesa documentata.

SPECIFICAZIONI DI CALCOLO E CASI PARTICOLARI

INTERVENTI CUMULATIVI

Nel caso di interventi sul patrimonio edilizio esistente che prevedono più categorie d'intervento determinanti incremento di carico urbanistico, il contributo dovrà essere calcolato per ogni singolo intervento e quindi cumulato.

MUTAMENTO DELLA DESTINAZIONE D'USO AGRICOLA DI EDIFICI

La L.R. n. 65/2014 e successive modificazioni ed integrazioni tra l'altro, ai sensi dell'art. 83 , consente il cambio di destinazione d'uso degli edifici non più utilizzati a fini agricoli, prevedendo due tipologie operative:

- a) edifici con pertinenza superiore all'ettaro: il cambio di destinazione d'uso delle costruzioni rurali, ivi compresi quelli per i quali siano decaduti gli impegni assunti, è subordinato alla sottoscrizione di un atto unilaterale d'obbligo sulla base degli schemi, allegati A e B, approvati dal Consiglio Comunale con Delibera n. 10/98 e successive modifiche, che impegni i proprietari alla realizzazione di interventi di sistemazione ambientale , fornendo idonee garanzie. Qualora le spese per la sistemazione ambientale da sostenersi nel primo decennio da parte del richiedente, contabilizzate a prezzi correnti al momento della presentazione dell'atto abilitante, risultano inferiori agli oneri da corrispondere ai sensi del comma 5, art.83, della citata l.r. 65/2014 e di cui al successivo punto "b", è dovuta al comune la relativa differenza, calcolati con le tariffe riportate nella "tabella aggiornamenti annuali tariffe per oneri di urbanizzazione primaria e secondaria" e tabella "aggiornamenti costi di costruzione" approvate dall' Amministrazione Comunale;
- b) edifici con pertinenza inferiore all'ettaro: a seguito dell'entrata in vigore della L.R. 1/05 e successive modificazioni ed integrazioni, il contributo previsto dal comma 5, art. 83, della citata l.r. 65/2014 e successive modificazioni ed integrazioni, risulta pari a quello stabilito con le tariffe riportate nella tabella aggiornamenti annuali tariffe per oneri di urbanizzazione primaria e secondaria" e tabella "aggiornamenti costi di costruzione" approvate dall' Amministrazione Comunale;

MUTAMENTO DI DESTINAZIONE D'USO TRA CATEGORIE FUNZIONALI PRINCIPALI (ART 99 L.R. 65/2014 E S.M.I.)

Nel caso di passaggio tra una categoria funzionale principale all'altra (art. 99 l.r. 65/2014 e s.m.i.), il contributo, nel caso di incremento del carico urbanistico, dovrà essere determinato applicando le tariffe commisurate alle spese di urbanizzazione primaria e secondaria per gli interventi soggetti a scia riferiti della destinazione finale di progetto.

Nel caso di mutamento di destinazione d'uso intervenuta entro il decennio successivo all'ultimazione dei lavori, le tabelle di riferimento per la verifica delle differenze saranno quelle della nuova edificazione.

Per i mutamenti di destinazione da attività esenti dai contributi di costruzione ad attività assoggettate, dovrà essere corrisposto l'intero importo dei contributi per la nuova destinazione.

AUMENTO DEL NUMERO DELLE UNITÀ IMMOBILIARI

Nella generalità dei casi per detta categoria d'intervento, la determinazione del contributo di concessione commisurato all'incidenza delle spese di urbanizzazione primaria e secondaria dovrà essere formulata sulla consistenza dell'intera unità immobiliare da frazionare (da determinarsi in funzione dei parametri dimensionali riferiti alle specifiche destinazioni) per la tariffa corrispondente della "tabella aggiornamenti annuali tariffe, moltiplicato per l'aliquota del 5%, moltiplicato il numero delle unità derivate - 1 e diviso il numero delle unità immobiliari originarie, ovvero:

Consistenza (V - V.v - SCom) dell'intera unità immobiliare da frazionare x 5% x (n. unità immobiliari derivate - 1) / n.unità originarie.

AUMENTO SUPERFICI UTILI

Ai fini della determinazione degli oneri, per i casi previsti dall'art. 184 - comma 1 - lettera a) della L.R. n. 65/2014 e s.m.i., definiti come "aumento delle superfici utili abitabili o agibili degli edifici" quest' ultimi devono intendersi a tutti gli interventi edilizi comportanti la formazione di nuove superfici utili anche nell'ambito di volumetrie esistenti assimilate a ristrutturazione edilizia. Nella generalità dei casi, per gli edifici con destinazione residenziale, commerciale, direzionale e turistica, di servizio dovrà essere considerato nel caso di aumento di superficie nell'ambito della volumetria esistente ed ai fini della determinazione degli oneri di urbanizzazione primaria e secondaria, il parametro dimensionale del volume, da misurarsi quale prodotto della nuova superficie edificabile (o edificata) (SE) come per l'altezza utile (HU) come definite nella Parte Prima Capo II, rispettivamente agli articoli 10 e 19. Per le destinazioni produttive e per gli insediamenti commerciali all'ingrosso, la determinazione del contributo dovuto dovrà essere effettuata sulla base della superficie complessiva (SCom).

Al fine di determinare l'effettivo incremento di carico urbanistico progettato da assoggettare al contributo di costruzione, dovranno essere considerate le volumetrie riferite alle nuove superfici edificate (SE) ivi compreso il recupero abitativo dei sottotetti di cui all' art. 44.1 del titolo III capo I Sezione I Parte Seconda del presente regolamento, ovvero, le superfici complessive (Scom) nel caso di trasformazione di quelle esistenti.

COMPLETAMENTO LAVORI E VARIANTI IN CORSO D'OPERA

Il contributo da versare per i permessi di costruire, ovvero per le Segnalazioni Certificate di inizio attività relative al "completamento lavori", nonché per le varianti in corso d'opera, quale onere da commisurarsi all'incidenza delle spese di urbanizzazione primaria e secondaria, è dovuto esclusivamente qualora comporti una variazione dei parametri edilizi e/o del carico urbanistico assentito, da calcolarsi con i costi vigenti al momento del rilascio del titolo relativo, ovvero alla data di presentazione della SCIA, e con le stesse modalità prescritte in funzione del regime autorizzativo a cui è assoggettato il relativo intervento, secondo le modalità descritte nei successivi paragrafi. Qualora sia richiesto il completamento lavori di un titolo abilitativi decaduto, ovvero per le varianti in corso d'opera nella generalità dei casi, resta fermo il contributo commisurato all'incidenza delle spese di urbanizzazione primaria e secondaria, già versato in sede di rilascio, nel caso in cui non vengano variati i parametri edilizi, salvo la corresponsione, a titolo di conguaglio, del contributo sul costo di costruzione, determinato quale differenza tra la somma determinata con i costi e le modalità vigenti al momento del rilascio del nuovo titolo e quello già versato opportunamente attualizzato.

Nel caso di costruzioni autorizzate anteriormente all'applicazione del contributo di costruzione, di cui all'art. 3 L. 10/77, l'importo da corrispondere per il completamento dei lavori sarà pari al contributo commisurato all'intera costruzione, in applicazione delle modalità attualmente vigenti, detratti gli importi eventualmente già corrisposti. L'importo risultante sarà quindi ridotto in funzione dell'incidenza percentuale delle opere effettivamente da realizzare.

Nel solo caso di richieste di completamento lavori inerenti solo opere di rifinitura già approvate in sede di rilascio del permesso di costruire originario e/o successive varianti in corso d'opera, il contributo previsto dall'art. 183 della L.R. n. 65/2014 e s.m.i.non è dovuto.

Le presenti disposizioni si applicano anche agli interventi sottoposti al regime della SCIA, loro varianti e completamento dei relativi lavori.

Nel caso una variante comporti un decremento di quanto in precedenza assentito, l'Ufficio provvederà alla restituzione di quanto versato in eccedenza.

VARIANTI ESSENZIALI (art. 197 DELLA LEGGE REGIONALE N. 65/2014 E S.M.I.) E TOTALI DIFFORMITA'

Nel caso di variante essenziale ovvero di totale difformità il contributo di costruzione dovrà essere rideterminato con i costi vigenti alla data di presentazione della richiesta, portando in detrazione il contributo complessivo stabilito in sede di rilascio della concessione edilizia/permesso di costruire originario e di eventuali altre varianti precedenti.

ACCERTAMENTI DI CONFORMITÀ AI SENSI DELL'ART. 209 DELLA L.R. N. 65/2014 E S.M.I.

Ai sensi del 5° comma del medesimo articolo il rilascio in sanatoria del permesso di costruire è subordinato al pagamento, a titolo di oblazione, per ciascuna istanza, di una somma pari a quella prevista dal titolo VII Capo I della stessa L.R., e comunque non inferiore a Euro 1.000,00, per ogni difformità relativa al periodo temporale in cui è stata realizzata, da determinarsi con le modalità prescritte per il regime abilitativo a cui è assoggettato l'intervento.

Qualora ricorrano i casi di gratuità dalla corresponsione del contributo di costruzione previsti dalla specifica disciplina è comunque dovuto il versamento a titolo di oblazione di una somma pari a quella prevista dal titolo VII Capo I della stessa L.R., e comunque non inferiore a Euro 1.000,00.

Ai sensi del comma 6 ter del medesimo articolo l'istanza di rilascio dell'attestazione di conformità in sanatoria, oppure la Scia in sanatoria, sono subordinate al pagamento, a titolo di sanzione amministrativa e per gli interventi diversi da quelli indicati al comma 5°, di una somma stabilita nelle seguenti misure, con il minimo di Euro 1.000,00, per ogni difformità relativa al periodo temporale in cui è stata realizzata:

- Per gli adeguamenti tecnici di carattere esecutivo riconducibili alla fattispecie delle varianti finali ex art. 143 co 3 L.R. 65/2014 e s.m.i. Euro 1.000,00 per ciascuna istanza di rilascio dell'attestazione di conformità e o presentazione di Scia in sanatoria e comunque per ogni difformità relativa al periodo temporale in cui è stata realizzata;
- Per opere di manutenzione straordinaria 10,00 Euro/mq di S.Cal fino a un massimo di Euro 1.500,00;
- Per opere di restauro e risanamento conservativo 20,00 Euro/mq di S.Cal fino a un massimo di Euro 2.500,00;
- Per opere di ristrutturazione edilizia non soggette a permesso 30,00 Euro/mq di S.Cal fino ad Euro 5.164,00/mq.

Ai sensi del 7° comma del citato articolo il rilascio del permesso o dell'attestazione di conformità in sanatoria e la Scia in sanatoria comportano il pagamento del contributo di costruzione di cui al titolo VII Capo I della medesima L.R., se dovuto.

CASI DI GRATUITA'

Il contributo di costruzione di cui all'art. 188 della Legge Regionale n.65/2014 e s.m.i. non è dovuto nei seguenti casi:

- a) per le opere da realizzare nelle zone agricole, ivi comprese le residenze, in funzione della conduzione del fondo e delle esigenze dell'imprenditore agricolo professionale ;
- b) per gli impianti, le attrezzature, le opere pubbliche o di interesse pubblico realizzate dai soggetti competenti nonché per le opere di urbanizzazione, eseguite anche da privati o privato sociale, previa, in questo caso, la stipula della convenzione con il comune che assicuri l'interesse pubblico;
- c) per le opere da realizzare in attuazione di norme o di provvedimenti emanati in occasione di pubbliche calamità;
- d) per la realizzazione degli spazi di parcheggio e delle autorimesse pertinenziali all'interno dei perimetri dei centri abitati, ancorché di nuova costruzione, nei limiti prescritti dall' art. 2 legge 122/89 e s.m.i. ed art. 50 Titolo III, Capol, Sezione I del presente regolamento.

La quota di contributo relativa al costo di costruzione non è dovuta nei seguenti casi:

- a) per gli interventi da realizzare su immobili di proprietà dello Stato;
- b) per gli interventi di ristrutturazione e di ampliamento, in misura non superiore al venti per cento della superficie utile, di edifici unifamiliari (**);
- c) per le modifiche interne necessarie per migliorare le condizioni igieniche delle abitazioni, nonché per la realizzazione dei volumi tecnici che si rendano indispensabili a seguito della installazione di impianti tecnologici necessari per le esigenze delle abitazioni.

(*) Con riferimento alla precedente lettera a), giusto l'art. 124 della L.R. n. 1/2005, l'esonero dal contributo è applicato a tutti gli imprenditori agricoli professionali iscritti alla prima sezione degli albi provinciali di cui alla Legge Regionale 12/01/94 n. 6 ancorché diversi dalle persone fisiche.

(**) Ai fini dell'applicazione della precedente lettera "b", si considerano edifici unifamiliari, ai fini dell'esenzione dalla quota di contributo relativo al costo di costruzione di cui all'articolo 188, comma 2, lettera b) legge regionale 65/2014 e s.m.i., le costruzioni composte da una sola unità immobiliare, aventi superficie complessiva (SCom) pari o inferiore a mq 105, e che nella loro interezza, dalle fondazioni alla copertura, risultino completamente autonome, anche nella configurazione eventualmente modificata dall'intervento edilizio. L'ampliamento del 20% può essere riferito sia al volume (V) sia alla superficie complessiva (SCom) dell'edificio. E' ammissibile

l'aumento concomitante di entrambi i parametri, sempre che l'incremento di ciascuno di essi resti contenuto entro la misura del 20%.
Per la gratuità dei permessi dovranno permanere le caratteristiche di unifamiliarità dell'edificio e a tal proposito verrà riportata apposita prescrizione nel permesso di costruire.

ISTRUZIONI UTILI PER LA DETERMINAZIONE DEL CONTRIBUTO DI COSTRUZIONE

1) Aliquota percentuale (P):

aliquota percentuale da applicare in funzione della consistenza superficiale media delle unità abitative per le destinazioni residenziali e/o in funzione della destinazione commerciale, direzionale, turistico, ai fini della determinazione del contributo sul costo di costruzione :

Destinazione residenziale:

- 1) Abitazioni con superficie utile abitabile (Su):
- | | | |
|-------------------------------------|-------------------|-----|
| superiore a mq. 160 e accessoria | (Sa) > = a mq. 60 | 10% |
| compresa tra 160 e 110 e accessoria | (Sa) < = a mq. 55 | 9% |
| inferiore a mq. 110 e accessoria | (Sa) < = a mq. 45 | 8% |
- 5) Abitazioni con caratteristiche di lusso (D.M. 02/08/69) 10%
- Sono considerate abitazioni di lusso (D.M. 02/08/69) quelle definite dalla legge 2/7/49 n. 408, e successive modificazioni ed integrazioni, della legge 2/2/60 n. 35, e successive modificazioni ed integrazioni, del decreto legge 11/12/67 n. 1150, convertito nella legge 7/2/68 n. 26.
- (I): Coefficiente di incremento di costo delle superfici, riferito alle nuove edificazioni, dato dalla somma degli incrementi percentuali relativi a:
- a) superficie utile abitabile (Su)
- | | |
|-------------------------------------|----------------------|
| alloggi con sup. tra 95 e 110 mq.: | Su/Su totale x 0.05= |
| alloggi con sup. tra 110 e 130 mq.: | Su/Su totale x 0.15= |
| alloggi con sup. tra 131 e 160 mq.: | Su/Su totale x 0.30= |
| alloggi oltre 160mq.: | Su/Su totale x 0.50= |
- b) superficie accessoria (Sa)
- | | |
|--|-----|
| Sa/Su totale: tra il 50 e il 75% - percentuale di incremento: | 10% |
| Sa/Su totale: tra il 76 e il 100% - percentuale di incremento: | 20% |
| Sa/Su totale: oltre il 100% - percentuale di incremento: | 30% |
- c) caratteristiche particolari – 10% per ciascuna delle seguenti caratteristiche:
più di un ascensore per ogni scala se questa serve meno di sei piani sopraelevati.
scala di servizio non prescritta da leggi o regolamenti o imposta da necessità di prevenzione di infortuni o di incendi; altezza libera netta di piano superiore a metri 2.70 o a quella minima prescritta da norme regolamentari.
Per ambienti con altezze diverse si fa riferimento all'altezza media ponderale.
Piscina coperta o scoperta quando sia a servizio di uno o più edifici comprendenti meno di quindici unità immobiliari.
Alloggi di custodia a servizio di uno o più edifici comprendenti meno di quindici unità.

In base alla sommatoria degli incrementi come sopra determinati deve essere applicata la maggiorazione (I) come segue:

classe I:	percentuale di incremento fino a 5 inclusa:	nessuna maggiorazione
classe II:	percentuale di incremento da 5 a 10 inclusa:	maggiorazione del 5 per cento
classe III:	percentuale di incremento da 10 a 15 inclusa:	maggiorazione del 10 per cento
classe IV:	percentuale di incremento da 15 a 20 inclusa:	maggiorazione del 15 per cento
classe V:	percentuale di incremento da 20 a 25 inclusa:	maggiorazione del 20 per cento
classe VI:	percentuale di incremento da 25 a 30 inclusa:	maggiorazione del 25 per cento
classe VII:	percentuale di incremento da 30 a 35 inclusa:	maggiorazione del 30 per cento
classe VIII:	percentuale di incremento da 35 a 40 inclusa:	maggiorazione del 35 per cento
classe IX:	percentuale di incremento da 40 a 45 inclusa:	maggiorazione del 40 per cento
classe X:	percentuale di incremento da 45 a 50 inclusa:	maggiorazione del 45 per cento
classe XI:	percentuale di incremento oltre il 50 per cento inclusa:	maggiorazione del 50 per cento

Alle parti di edifici residenziali nelle quali siano previsti ambienti per attività turistiche, commerciali, direzionali, di servizio si applica il costo di costruzione maggiorato di cui sopra, qualora la superficie convenzionale complessiva (SCom) ($SCom = Su + 0.60 Sa$), non sia superiore al 25 per cento della superficie utile totale della parte residenziale.

1) Destinazioni commerciali, direzionali e di servizio, turistiche, commerciali all'ingrosso

a)	Costruzioni o impianti per attività commerciali: fino a mq. 400 di SCal	6%
b)	Costruzioni o impianti per attività commerciali: oltre mq. 400 di SCal	8%
c)	Costruzioni o impianti per attività direzionali e di servizio	7%
d)	Costruzioni o impianti per attività turistiche:	9%
e)	Costruzioni o impianti per attività di servizio privati di interesse pubblico	3%
f)	Costruzioni o impianti per attività commerciali all'ingrosso Depositi Commerciali Sedi logistiche non assimilate alla destinazione industriale e artigianale;	3%
g)	Costruzioni o impianti per attività direzionali e di servizio nell'ambito individuato dall' UTOE 4b (La città centrale - Borgonuovo, San Paolo) del Piano Operativo	3%

2) Aliquota percentuale (P1):

aliquota percentuale da individuare in funzione dell'entità dell'intervento proposto ai fini della determinazione del contributo sul costo di costruzione nei casi di ristrutturazione edilizia da valutarsi in rapporto a:

a)	ristrutturazione con modifica dei caratteri distributivi dell'edificio, variazione della distribuzione interna o la sola modifica ai prospetti	0.40
b)	ristrutturazione con modifica dei caratteri distributivi dell'edificio, variazione della distribuzione interna e modifica ai prospetti	0.60
c)	ristrutturazione con modifica dei caratteri distributivi dell'edificio, variazione della distribuzione fino allo svuotamento dell'edificio, fedele ricostruzione	1.00

Qualora l'intervento interessi porzione del fabbricato o di singole unità immobiliari la superficie da considerare agli effetti dell'applicazione dell'aliquota P1 di cui sopra dovrà riferirsi esclusivamente all'unità ambientale sottoposta a ristrutturazione.

Pertanto si potranno applicare percentuali diverse in funzione del diverso grado di incisività dell'intervento.

3) Volume vuoto per pieno (V.v.p):

Il volume vuoto per pieno corrisponde al volume totale (VTot) di cui alla Parte seconda Capo II art. 22 del presente regolamento.

Quest'ultimo sarà computato, a seconda dei vari piani costituenti il complesso, in base ai seguenti coefficienti:

Seminterrato o interrato	0.50
Piano terra e superiori	1.00
Piani sottotetto, volumi tecnici al di sopra del piano di copertura, ecc.	0.50

4) Volume teorico (V.t):

Il volume teorico si ottiene dividendo il costo di costruzione dell'intervento, accertato mediante la presentazione di un computo metrico estimativo redatto dal progettista in base ai prezzi correnti sul mercato e da asseverare con giuramento, ed il costo unitario di costruzione di cui alla "tabella aggiornamenti costi".

5) Categorie Istat

Per le seguenti categorie di attività relative agli insediamenti produttivi da applicarsi ai casi di nuova edificazione e recupero sul patrimonio edilizio a destinazione artigianale/ industriale, ovvero:

- 301 – Alimentari
- 302 – Tessili
- 303 – Calzature
- 313 – Chimiche ed affini – Cartiere e cartotecniche.

Si applicano gli specifici costi indicati nella tabella "aggiornamenti costi di costruzione".

6) **Casi particolari riferiti a:**

6.1 **destinazioni commerciali, direzionali, turistiche, di servizio o commerciali all'ingrosso**

Per particolari tipi di impianti a destinazione commerciale, direzionale, turistica, non valutabili in termini di volume e/o superficie, che comunque comportano la trasformazione in via permanente di suolo inedificato (ad esempio impianti di distribuzione carburanti ed altro....), si assumerà per la determinazione del contributo (sia per spese di urbanizzazione sia per il costo di costruzione) un volume teorico pari al rapporto tra il costo di costruzione dell'impianto (da accertare mediante presentazione di computo metrico estimativo redatto e sottoscritto dal progettista dell'intervento) ed il costo unitario di costruzione indicato alla "tabella aggiornamenti annuali costi di costruzione.

6.2 **aree per il gioco ed impianti sportivi all'aperto**

Il contributo dovuto, sia per gli interventi privati sia per gli interventi come prima convenzionati, relativamente alle varie componenti è così determinato:

ONERI DI URBANIZZAZIONE PRIMARIA:

Per le strutture fisse =

Volume edificabile x tariffa (da individuare nella allegata "tabella aggiornamenti annuali tariffe");

Per gli impianti all'aperto (che non costituiscono volume edificabile) =

Volume teorico x tariffa (da individuare con la metodologia delle "strutture fisse").

ONERI DI URBANIZZAZIONE SECONDARIA:

Per le strutture fisse =

Volume edificabile x tariffa (da individuare nella allegata "tabella aggiornamenti annuali tariffe");

Per gli impianti all'aperto (che non costituiscono volume edificabile) =

Volume teorico x tariffa (da individuare con la metodologia delle "strutture fisse").

CONTRIBUTO SUL COSTO DI COSTRUZIONE:

Per le strutture fisse =

(V.v.p. x Co. x P) pari al prodotto del volume vuoto per pieno (V.v.p), il costo unitario di costruzione (Co) di cui alla tabella "aggiornamenti annuali costi" e l'aliquota percentuale P pari al 9%.

Per gli impianti all'aperto =

(Perizia x P) pari al prodotto tra il costo di costruzione, accertato mediante computo metrico estimativo redatto in base ai costi di mercato dal tecnico progettista e l'aliquota percentuale P pari al 9%.

6.3 **campeggi e villaggi turistici**

Il contributo è commisurato all'incidenza delle spese di urbanizzazione secondaria nonché al costo di costruzione.

La loro realizzazione, è disciplinata dalla L.R. 42 del 23 Marzo 2000 e s.m.i.

ONERI DI URBANIZZAZIONE SECONDARIA:

Per le strutture fisse nonché le unità abitative per la loro effettiva consistenza =

Volume edificabile x tariffa (da individuare nella allegata "tabella aggiornamenti annuali tariffe").

Per la superficie destinata alle piazzole, ai sensi della L.R. 1/2005 – Tab. A/3 – paragrafo b recepita dalla l.r. 65/2014 e s.m.i.), si asserisce una edificabilità teorica pari a 40 mc a piazzola.

Per gli impianti all'aperto (che non costituiscono volume edificabile) =

(V.t.xTf.) pari al prodotto del volume teorico (V.t) per la relativa tariffa comunale (da individuare con la metodologia delle "strutture fisse").

CONTRIBUTO SUL COSTO DI COSTRUZIONE:

Per le strutture fisse nonché le unità abitative per la loro effettiva consistenza: =

($V.v.p.x Co. x P$) pari al prodotto del volume vuoto per pieno ($V.v.p.$), il costo unitario di costruzione (Co) di cui alla tabella "aggiornamenti annuali costi" e l'aliquota percentuale P pari al 9%.

Per gli impianti all'aperto e per la superficie destinata a piazzole =
($Perizia x 0.09$) pari al prodotto tra il costo di costruzione, accertato mediante computo metrico estimativo redatto dal tecnico progettista e l'aliquota percentuale del 9%.

6.4 interventi di recupero sul patrimonio edilizio

Per la determinazione del contributo commisurato all'incidenza delle spese di urbanizzazione, l'Unità di riferimento relativa agli impianti all'aperto che non costituiscono volume (quali tettoie, manufatti, impianti tecnologici di vario genere ecc..) è rappresentata dal volume teorico.

6.5 attività di ricerca e coltivazione di cave e torbiere

Queste attività sono disciplinate dalla L.R. 3 Novembre 1998 n. 78 e successive modificazioni. Il rilascio delle relative autorizzazioni, ai sensi dell'art. 9 della L.R. è subordinato alla stipula di una convenzione, secondo lo schema tipo approvato dalla Regione, da trascriversi nei registri immobiliari, nella quale sarà previsto che il titolare dell'autorizzazione è tenuto alle spese di urbanizzazione primaria ed a quelle per il trattamento e lo smaltimento dei rifiuti solidi, liquidi, gassosi ed alla risistemazione dei luoghi.

7) Edilizia convenzionata

Per gli interventi ricadenti nei piani per l'edilizia economica e popolare di cui alla Legge 18 Aprile 1962 n. 167 e successive modificazioni, il contributo è commisurato alla sola incidenza delle spese per opere di urbanizzazione primaria e secondaria, ed è assorbente del costo delle opere di urbanizzazione di cui all'art. 35, comma 8 lett. a), e comma 12 della L. 22/10/71 n. 865. Il contributo è commisurato e corrisposto in fase di stipula della Convenzione ai sensi dell'art. 35 citato.

Ai sensi dell'art. 122 della L.R. n. 1/2005 il contributo è commisurato alla sola incidenza delle spese di urbanizzazione primaria e secondaria qualora il concessionario si impegni, a mezzo di una convenzione o atto d'obbligo da stipulare con il Comune, ad applicare prezzi di vendita e canoni di locazione determinati nel rispetto della convenzione tipo ora prevista dall'art. 187 della L.R. n. 65/2014 e s.m.i..

ALLEGATO 3 MODALITA' DI DETERMINAZIONE DELLE SANZIONI PAESAGGISTICHE

(Art. 167 del D. Lgs 42/2004)

Indipendentemente da ogni e qualsiasi altra sanzione penale e quando, per la protezione delle bellezze naturali, non sia ritenuto più opportuna la demolizione delle opere abusivamente eseguite, il mancato rispetto degli obblighi e delle prescrizioni del Tit. II del D. Lgs. 42/2004 è sanzionabile ai sensi dell'art. 167 del medesimo con il pagamento di una sanzione equivalente alla maggiore somma tra il danno ambientale arrecato ed il profitto conseguito con la commessa trasgressione.

Tale sanzione, tenuto conto delle indicazioni regionali (nota n. IV/2577/4 del 03/10/91 dell'Assessorato all'Ambiente della Regione Toscana con allegata la circolare del Ministero dei Beni Culturali ed Ambientali del 08/07/91 n° 1795/11G e nota n. IV/3390 del 13/03/92 dell'Assessorato all'Ambiente della Regione Toscana con l'indicazione delle procedure di applicazione delle sanzioni previste nell'art. 167 D. Lgs. 42/2004 nel caso di opere realizzate in assenza della prevista autorizzazione in zone sottoposte a vincolo paesaggistico) quantificata, a seconda delle tipologie delle trasgressioni, come segue:

A) Opere comportanti incrementi di superficie e/o di volume

Nel caso di opere comportanti incrementi di superficie e/o di volume, la sanzione prevista dall'art. 167 D. Lgs. 42/2004 viene determinata con la seguente formula:

$$S = (Vvm - Cum) \times Te \times Zu \times S.c$$

Dove :

S = Sanzione art. 167 D. Lgs. 42/2004

Vvm = Valore venale medio corrispondente a:

- A) per immobili a destinazione residenziale Euro 1.761,64/mq
- B) per immobili a destinazione commerciale, direzionale e turistica Euro 1.552,08/mq
- C) per immobili a destinazione produttiva (artigianale – industriale) Euro 1.056,97/mq
- D) per le residenze rurali Euro 1.417,52/mq
- E) per gli altri immobili rurali in genere Euro 919,34/mq

Cum = Costo unitario medio corrispondente a:

- A) per immobili a destinazione residenziale Euro 1.199,76/mq
- B) per immobili a destinazione commerciale, direzionale e turistica Euro 778,61/mq
- C) per immobili a destinazione produttiva (artigianale – industriale) Euro 425,24/mq
- D) per le residenze rurali Euro 919,34/mq
- E) per gli altri immobili rurali in genere Euro 353,34/mq

N.B.: Eventuali altre particolari destinazioni saranno assimilate ad una di quelle sopra previste per analogia.

Te= Tipologie edilizie per la residenza corrispondenti a:

- 1) Ville con oltre 10 vani utili 1,50
- 2) Abitazioni monofamiliari, bifamiliari, case a schiera in genere 1,10
- 3) Piccolo condominio (fino a 6 appartamenti), case singole ubicate in corti interne, case coloniche 1,00
- 4) Grande condominio (oltre 6 appartamenti) 0,90

Zu = Zone di ubicazione, corrispondenti a:

- Zona 1 = Zone collinari, pedecollinari, ed aree boscate in genere 1,20
- Zona 2 = Aree di rispetto dei corsi d'acqua di cui all'art 1/C L. 431/85 1,10
- Zona 3 = Fascia di rispetto autostradale (ml 300 dalla mezzeria) 1,00

S.c = Superficie complessiva da considerare per il calcolo della sanzione corretta in base ai seguenti parametri:

- 1) Vani utili e vani accessori 1,00
- 2) Autorimesse singole e volumi tecnici 0,50
- 3) Autorimesse condominiali 0,20

4) Logge, Balconi, Verande, Cantine, Soffitte

0.30

Nel caso di ampliamenti di edifici esistenti, senza la creazione di nuove u.i., rimanendo inalterato il costo unitario di costruzione, il valore venale medio (per qualsiasi tipo di destinazione) viene ridotto del 25%.

Gli interventi comportanti incrementi di volume sono ricondotti in termini di superficie dividendo il volume stesso per un'altezza virtuale di ml. 3.00 per l'edilizia residenziale, commerciale, direzionale, turistica e residenze rurali e di ml. 5.00 per l'edilizia produttiva e per le attrezzature rurali in genere.

B) Ristrutturazione edilizia

Nel caso di opere di ristrutturazione edilizia, senza alterazioni planivolumetriche, ivi compresa la realizzazione o la modifica dei terrazzi di ogni genere, si applica una sanzione equitativa di:

- Euro 3.455,00 per tutti gli edifici aventi valore storico o ambientale previsti nello strumento urbanistico;
- Euro 2.073,00 per tutti gli altri edifici.

Nel caso di interventi parziali relativamente ad opere di ristrutturazione edilizia, in analogia a quanto previsto per il calcolo dell'oblazione, l'importo della sanzione sarà ridotto alla metà.

C) Restauro e risanamento conservativo

Nel caso di opere di restauro e risanamento conservativo, si applica una sanzione equitativa di:

- Euro 2.073,00 per tutti gli edifici aventi valore storico o ambientale previsti nello strumento urbanistico;
- Euro 1.036,00 per tutti gli altri edifici.

Nel caso di interventi parziali relativamente ad opere di Restauro e Risanamento Conservativo, in analogia a quanto previsto per il calcolo dell'oblazione, l'importo della sanzione sarà ridotto alla metà.

D) Manutenzione straordinaria

Nel caso di opere di manutenzione straordinaria, si applica una sanzione equitativa di:

- Euro 1.382,00 per tutti gli edifici aventi valore storico o ambientale previsti nello strumento urbanistico;
- Euro 692,00 per tutti gli altri edifici.

E) Opere non valutabili in termini di superficie o di volume

Nel caso di opere non valutabili in termini di superficie o di volume, quali demolizioni in genere, pertinenze, piscine di modeste dimensioni a servizio di edifici esistenti, recinzioni di ogni genere, gazebo, scavi ecc., si applica una sanzione equitativa di Euro 1036,00.

F) Opere esterne di particolare rilievo

Nel caso di opere esterne di particolare rilevanza, non valutabili in termini di superficie o di volume, quali impianti sportivi, campi da tennis, campi da golf, sostanziali sistemazioni esterne in genere, data la loro particolarità e rilevanza ambientale, si considera come valore relativo al profitto conseguito, il 30% del costo delle opere eseguite. Tale costo deriverà da una perizia giurata afferente il costo medesimo, redatta da tecnico abilitato.

NORME DI APPLICAZIONE GENERALE

Eventuali altri casi non esplicitamente previsti nei punti precedenti saranno di volta in volta assimilati comunque ad uno di essi.

- 1) Per tutti i casi, la sanzione minima dovuta non può essere inferiore a Euro 692,00.
- 2) Per opere realizzate da oltre 10 anni a partire dalla data di accertamento dell'abuso ovvero antecedentemente all'1/10/83 è previsto un abbattimento del 30% della sanzione calcolata secondo i parametri precedentemente indicati. Anche in questi casi l'importo minimo da versare non può essere inferiore a Euro 692,00.

- 3) Tutti i valori riportati si intendono validi fino al 31/12/2019. Successivamente, gli stessi dovranno essere aggiornati con l'applicazione degli indici Istat nel periodo novembre 2018 – novembre 2019, a decorrere dal 1° Gennaio 2020.
- 4) Viene ammessa, su istanza del trasgressore, la rateizzazione del pagamento della sanzione secondo le modalità vigenti per il permesso di costruire, ivi comprese le maggiorazioni per ritardato pagamento. A garanzia degli importi rateizzati, dovrà essere prodotta fideiussione bancaria o polizza assicurativa per l'importo rateizzato con le stesse modalità previste per la corresponsione del contributo di costruzione.

ALLEGATO 4
DISCIPLINA DELL'ORGANIZZAZIONE E LO SVOLGIMENTO DELLE FUNZIONI IN
MATERIA DI VINCOLO IDROGEOLOGICO AI SENSI DELL'ART. 40 DELLA L.R. 39/00
E SUCCESSIVE MODIFICAZIONI ED INTEGRAZIONI E DEL REGOLAMENTO
FORESTALE D.P.G.R. 8/8/2003 N. 48/R e s.m.i.

1. Oggetto e ambito di applicazione

1. La presente disciplina regolamentare, in attuazione della legge regionale 21 marzo 2000, n. 39 e succ. mod. e int., di seguito denominata Legge Forestale, e del Regolamento Forestale della Toscana emanato con decreto del Presidente della Giunta Regionale 8 agosto 2003, n. 48/R e s.m.i., di seguito denominato Regolamento Forestale, disciplina:
 - a) le procedure e le modalità di presentazione delle domande di autorizzazione e delle dichiarazioni;
 - b) la modulistica e la documentazione da allegare per le principali tipologie di opere e lavori previsti dal regolamento forestale;
 - c) le procedure per la richiesta di documentazione aggiuntiva e la relativa sospensione dei termini;
 - d) le procedure e le modalità di presentazione delle domande di variante in corso d'opera;
 - e) le ulteriori modalità di svolgimento dei procedimenti amministrativi.
2. L'ambito del presente regolamento si applica:
 - a) alla trasformazione della destinazione d'uso dei terreni attuata per la realizzazione di edifici, manufatti edilizi, opere infrastrutturali ed altre opere costruttive;
 - b) alla realizzazione di ogni opera o movimento di terreno che possa alterare la stabilità dei terreni e la regimazione delle acque non connesse alla coltivazione dei terreni agrari ed alla sistemazione idraulico agraria e idraulico forestale degli stessi.
3. E' soggetta a dichiarazione di inizio lavori la realizzazione delle opere o movimenti di terreno di cui all'art. 100 del Regolamento Forestale, purchè siano realizzati in conformità alle norme tecniche indicate nello stesso articolo e negli articoli 73-74-75-76-77e 78 del medesimo Regolamento Forestale.
4. Le opere indicate agli articoli 98 e 99 del Regolamento Forestale sono eseguibili senza autorizzazione o dichiarazione purché vengano realizzate in conformità alle norme tecniche generali di cui agli articoli 73-74-75-76-77 e 78 del Regolamento Forestale.
5. Le opere non ricomprese nei precedenti commi 3 e 4 sono soggette al rilascio dell'Autorizzazione ad esclusione di quanto disciplinato al successivo comma.
6. Ai sensi dell'art. 100, comma 9, del Regolamento Forestale n. 48/R del 08/08/2003 e s.m.i., gli interventi da attuare in conformità alle previsioni degli strumenti urbanistici del Comune, nelle aree per le quali sia stata approvata la carta della fattibilità a condizione non siano da attuare in terreni boscati, o non riguardino aree classificate a fattibilità 4 o non classificate, sono obbligatoriamente subordinati alla presentazione di dichiarazione di inizio lavori.

2. Soggetti titolati e presentazione della domanda di autorizzazione o della dichiarazione di inizio lavori

1. Le domande di autorizzazione o le dichiarazioni possono essere presentate dal:
 - a) Proprietario / i;
 - b) Possessore / i, purché sia specificato il titolo che legittima il possesso.Nel caso di persone giuridiche, la domanda o la dichiarazione deve essere presentata dal legale rappresentante, specificando le generalità della persona giuridica ed il titolo in base al quale quest'ultima è legittimata alla presentazione della stessa.
2. Nella domanda di autorizzazione e nella dichiarazione di inizio lavori sono indicati il soggetto esecutore dell'intervento, se diverso dal richiedente, e l'eventuale direttore dei lavori.
Eventuali variazioni dei suddetti soggetti sono comunicate al Comune entro venti giorni dalla data di intervenuta variazione
3. Le domande di autorizzazione o le dichiarazioni, corredate di tutti gli allegati specificatamente previsti dall'allegato 1 al presente regolamento.

3. Procedimento amministrativi

1. Entro quindici giorni dalla data di presentazione delle domande di autorizzazione o delle dichiarazioni di inizio lavori il Responsabile del Procedimento provvede alla verifica della completezza documentale di cui all'allegato 1 del presente regolamento e, qualora ne riscontri l'incompletezza, ne dà motivata comunicazione all'interessato invitandolo a presentare entro sessanta giorni le integrazioni necessarie.

Tale comunicazione interrompe il procedimento e, qualora le integrazioni non pervengano, entro i termini assegnati, la pratica sarà definitivamente archiviata.

Il responsabile del procedimento può accogliere domande o dichiarazioni corredate da una documentazione semplificata qualora siano relative ad interventi di modesta entità.

2. Il responsabile del procedimento può richiedere eventuale documentazione integrativa necessaria alla valutazione degli interventi, in relazione alle caratteristiche degli stessi ed a quelle dei luoghi in cui se ne prevede la realizzazione. La richiesta sospende, per una sola volta, fino alla presentazione della documentazione richiesta, la decorrenza dei termini per la conclusione del procedimento amministrativo.

3. Il procedimento relativo alle domande di autorizzazione si conclude con il rilascio dell'Autorizzazione a firma del Dirigente del Servizio Governo del territorio da adottarsi entro sessanta giorni dalla data di presentazione dell'istanza stessa, ovvero dalla data del completamento documentale di cui al precedente comma 1.

4. Nel caso di dichiarazioni, le opere potranno essere iniziate, ai fini del vincolo idrogeologico, dopo 20 giorni dalla data di presentazione delle stesse, ovvero dalla data del completamento documentale di cui al precedente comma 1, fatta salvo che entro tale termine con apposita notifica a firma del Dirigente del Servizio Governo del territorio, non sia comunicato un motivato provvedimento di diniego. Entro detto termine Il Dirigente del Governo del territorio può comunicare prescrizioni vincolanti per l'esecuzione dei lavori.

Il superamento del termine di venti giorni di cui al comma precedente non preclude, in ogni caso, la potestà di controllo della pubblica amministrazione e la adozione dei conseguenti provvedimenti sanzionatori. L'autorità comunale competente procede comunque, nell'ambito dell'attività di vigilanza, al controllo, anche a campione, delle dichiarazioni di inizio dei lavori.

Nei casi di cui al comma precedente, qualora le trasformazioni siano connesse ad opere edilizie assoggettate al regime del permesso di costruire o alle disposizioni di cui al titolo II del D.Lgs 42/2004 (vincolo paesaggistico), l'autorizzazione ai fini del vincolo idrogeologico è acquisita d'ufficio dal Comune prima del rilascio del permesso di costruire o dell'autorizzazione paesaggistica ai sensi dell'art. 146 del citato decreto, avvalendosi anche della procedura di cui all'art. 14 della L. 241/90 e successive modificazioni, indicando la Conferenza dei Servizi. Qualora gli interventi edilizi siano assoggettati al regime della S.C.I.A., l'autorizzazione di cui al capoverso precedente costituisce atto di assenso necessario per l'esecuzione dei medesimi ai sensi dell'art. 145, comma 2 lettera d, della L.R. 65/2014 e s.m.i., e ne condiziona i termini di efficacia.

5. L'autorizzazione è rilasciata sulla base di quanto dichiarato dal richiedente, facendo salvi i diritti di terzi e senza che il provvedimento possa incidere sulla titolarità della proprietà o di altri diritti reali, nonché su eventuali rapporti contrattuali intercorrenti fra le parti.

4. Validità, revoca o sospensione delle autorizzazioni e dichiarazioni

1. La validità temporale massima delle autorizzazioni è di 5 anni dalla data del rilascio. Nell'autorizzazione può essere comunque indicato un termine di validità inferiore.
2. I lavori e le attività soggette a dichiarazione sono eseguite entro il termine massimo di tre anni dalla data di presentazione della stessa.
3. Le autorizzazioni e dichiarazioni relative ad opere o lavori per le quali è necessario anche il rilascio di permesso di costruire o sono sottoposti a segnalazione certificata di inizio attività ai sensi delle norme urbanistiche o paesaggistiche, hanno validità fino alla scadenza di questi ultimi titoli abilitativi edilizi, fatto salvo che nell'autorizzazione ai fini del vincolo idrogeologico sia indicata una data di scadenza diversa.
4. La validità temporale delle autorizzazioni può essere prorogata a seguito di presentazione di motivata istanza almeno 60 giorni prima della scadenza.

Nell'atto di proroga possono essere impartite ulteriori prescrizioni, in relazione allo stato di avanzamento dei lavori, e vi sarà indicato il nuovo termine di scadenza.

5. Ai fini del completamento di opere o lavori per i quali è scaduta la validità temporale dell'autorizzazione può essere richiesto il rinnovo dell'autorizzazione stessa. Per le opere o i lavori soggetti a dichiarazione la cui validità sia scaduta deve essere presentata una nuova dichiarazione.
6. Qualora, durante l'esecuzione dei lavori, si verificano fenomeni di instabilità dei terreni, turbative della circolazione delle acque, il Comune, nella persona del Dirigente del Servizio Governo del territorio può impartire ulteriori prescrizioni, sospendere i lavori o revocare le autorizzazioni. I provvedimenti cautelativi di cui sopra si applicano anche ai lavori soggetti a dichiarazione o eseguibili senza autorizzazione ai sensi del Regolamento Forestale.

5. Ulteriori adempimenti (comunicazione di inizio e fine lavori)

1. I titolari di autorizzazioni, o per essi i direttori dei lavori, sono tenuti a comunicare al Servizio Governo del territorio la data di effettivo inizio dei lavori e della loro ultimazione. Qualora le opere siano connesse ad interventi per i quali è stato rilasciato il permesso di costruire, ovvero presentata S.C.I.A., tali comunicazioni sono assorbite dalle corrispondenti da effettuarsi su detti titoli abilitativi. Il mancato adempimento di tali comunicazioni comporta l'applicazione delle sanzioni di cui all'art. 200 Titolo IV del presente regolamento.

6. Varianti

1. Le autorizzazioni per varianti preliminari o in corso d'opera, relative a lavori od opere di cui al Titolo III del Regolamento forestale, per le quali sia in corso di validità una precedente autorizzazione ai fini del vincolo idrogeologico, sono acquisite per silenzio – assenso decorsi 45 giorni dalla data di ricevimento della domanda, purché la variante non preveda:
 - a) variazioni alle prescrizioni contenute nell'autorizzazione;
 - b) variazioni superiori al 10% dei volumi di scavo o riporto autorizzati, fino ad un volume autorizzato pari a 500 mc; per l'eccedenza si computa un ulteriore 2%.

Per l'acquisizione delle autorizzazioni per silenzio-assenso, di cui al comma 1, la variante deve fare espresso riferimento all'autorizzazione precedente, evidenziando tutte le variazioni attraverso grafici in stato sovrapposto e modificato e con apposito aggiornamento della rimanente documentazione del progetto.

Le autorizzazioni per varianti preliminari o in corso d'opera, per le quali sia in corso di validità una precedente autorizzazione ai fini del vincolo idrogeologico e che non possono essere acquisite mediante silenzio - assenso seguono la procedura prevista per la richiesta di nuova autorizzazione.

Le autorizzazioni per le varianti di cui ai commi 1 e 3 hanno validità fino alla scadenza dell'autorizzazione originaria.

7. Autorizzazione in sanatoria

1. Per la regolarizzazione delle opere realizzate in assenza di autorizzazione o di dichiarazione d'inizio lavori o in difformità alle stesse, può essere richiesta l'autorizzazione in sanatoria secondo le modalità stabilite dall'art. 11 della legge regionale 2 agosto 2004, n. 40 (Modifiche alla legge regionale 21 marzo 2000, n. 39 – Legge forestale della Toscana).

i