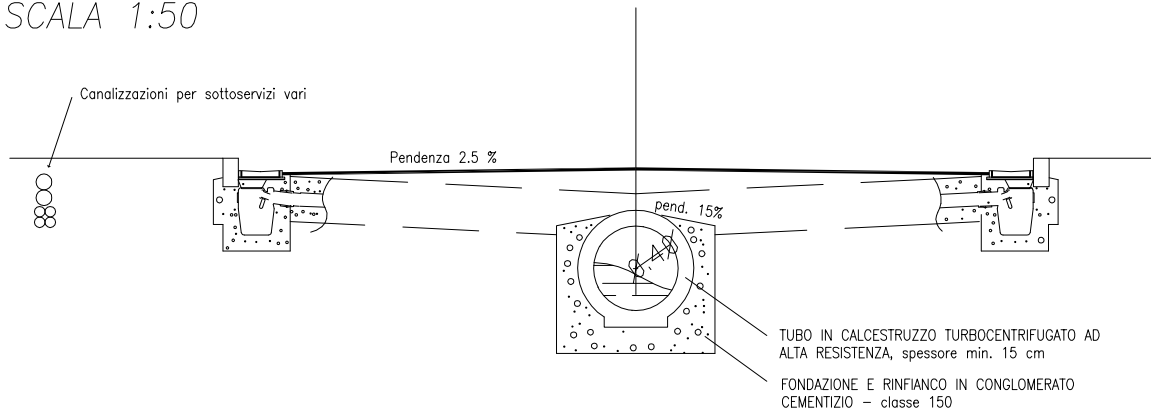


MODELLO UM4

ESEMPIO SCHEMATICO DI RAPPRESENTAZIONE DELLE OPERE DI URBANIZZAZIONE PRIMARIA

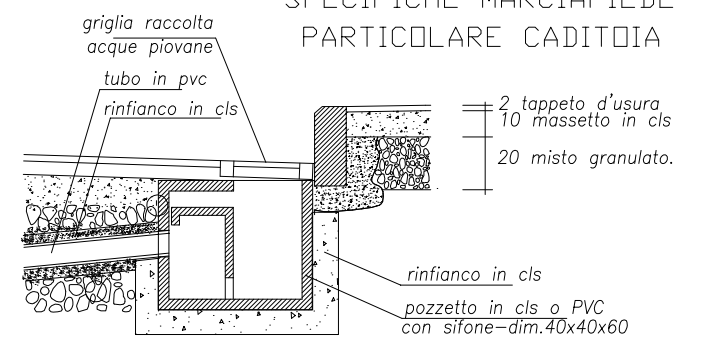
SPECIFICHE CARREGGIATA - SEZIONI STRADALI
SCALA 1:50



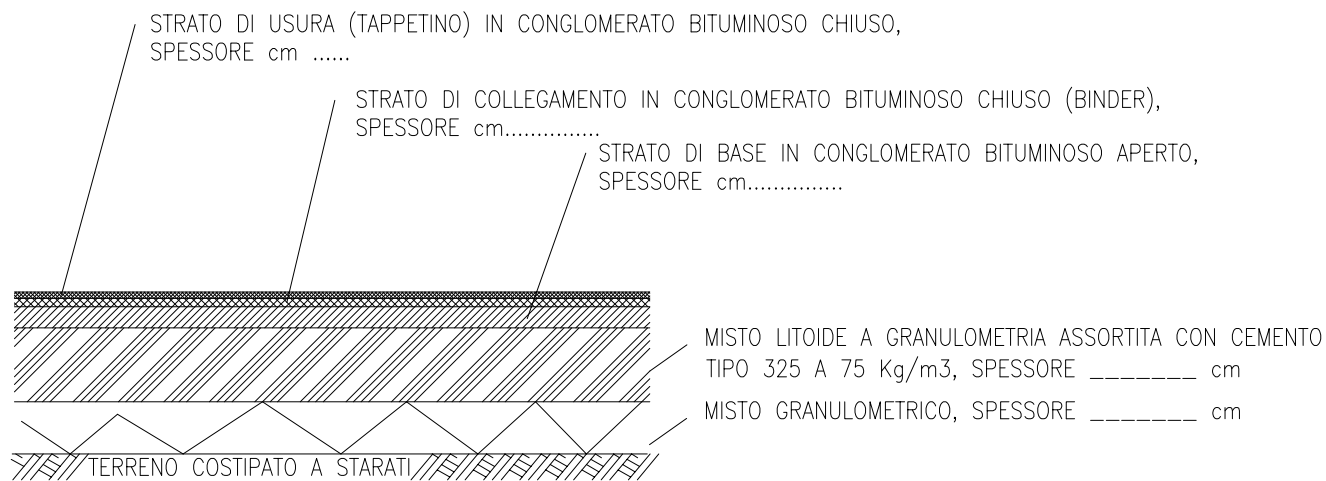
SPECIFICHE RETE SMALTIMENTO ACQUE

- Tubo corrugato Pvc \emptyset _____
- Fognatura ___ \emptyset ___ - Lunghezza ml.
- Caditoie - Griglia in ghisa 40x20 - n°

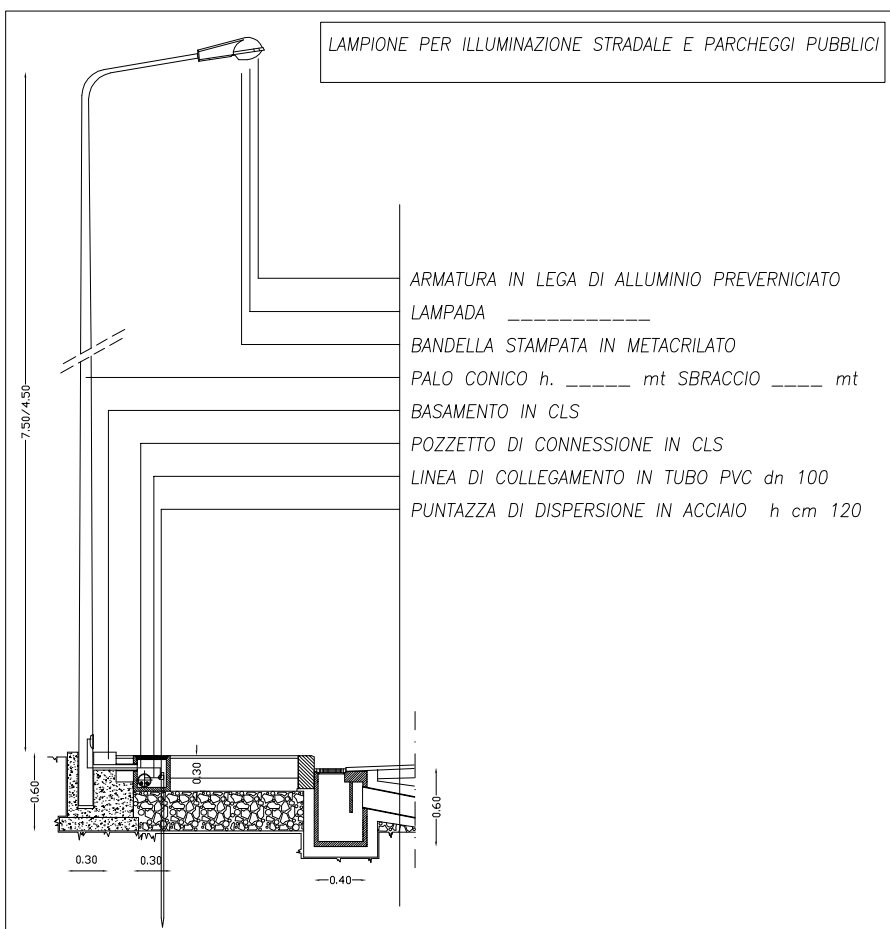
SPECIFICHE MARCIAPIEDE PARTICOLARE CADITOIA



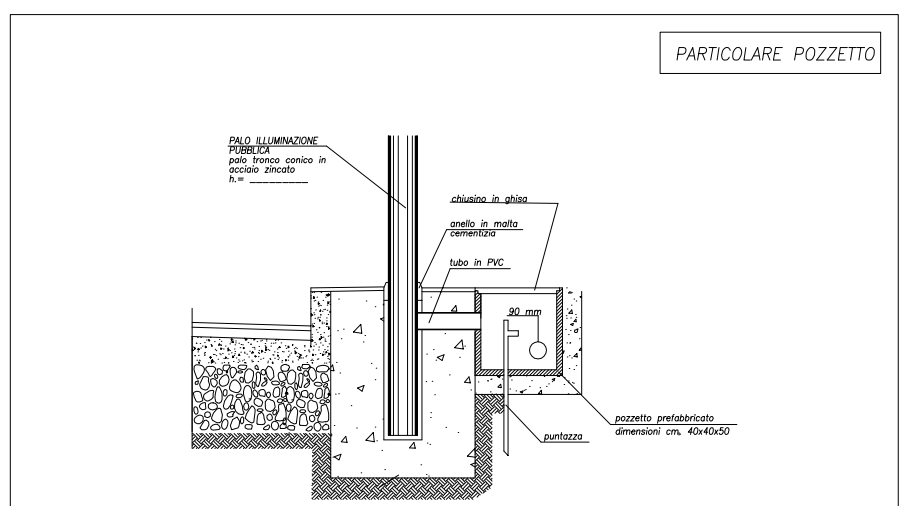
PROGETTO PAVIMENTAZIONI STRADALI
SCALA 1:10



LAMPIONE PER ILLUMINAZIONE STRADALE E PARCHEGGI PUBBLICI



PARTICOLARE POZZETTO



SCHEMA PUBBLICA ILLUMINAZIONE